

9. Planuri de acțiune pentru exercitarea administrării Parcului Național Munții Măcinului (9.1.A), ROSCI 0123 Munții Măcinului și RO SPA 0073 Măcin – Niculițel (9.1.B) și trupurile Florești, Izvoarele, Trestenic și Mândrești din SCI 0201 Podișul Nord Dobrogean (9.1.C)

9.1 Descrierea stării actuale

Suprafața de maximă biodiversitate totalizând 68 756,24 ha situată în bioregiunea stepică pentru care Administrația Parcului Național Munții Măcinului aplică prin prezenta documentație pentru preluarea în administrare include următoarele categorii de arii protejate :

- Parcul Național Munții Măcinului
- SCI 0201 Podișul Nord Dobrogean
- SCI 0123 Munții Măcinului
- SPA 0073 Măcin Niculițel

În interiorul acestor categorii de arii protejate de interes național și comunitar prezentate mai sus există alte 9 arii protejate – Rezervații naturale după cum urmează:

- Cod 2.764 Rezervația Valea Fagilor
- Cod IV.55. Chervant – Priopcea
- Cod 2.770 Locul Fosilifer Bujoarele
- Cod IV.72. Mănăstirea Cocoș
- Cod IV.58. Dealul Sarica
- Cod IV.64. Edirlen
- Cod IV.61. Carasan-Teke
- Cod IV.57. Muntele Consul
- Cod IV.71. Dealul Mândrești

9.1.A Plan de acțiune pentru exercitarea administrării Parcului Național Munții Măcinului

9.1.1. A. Descrierea generală a Parcului Național Munții Măcinului

Parcul Național Munții Măcinului este o arie naturală protejată, constituită prin Ordinul ministrului apelor, pădurilor și protecției mediului nr. 68/1998 și reconfirmată prin Legea nr.5/2000 privind aprobarea Planului de Amenajare a Teritoriului Național – secțiunea a III-a – Zone protejate - poziția P și prin Hotărârea de Guvern nr. 230/2003 privind delimitarea rezervațiilor biosferei, parcurilor naționale și naturale și constituirea

administrațiilor acestora, cu modificările ulterioare. Suprafața actuală a Parcului Național Munții Măcinului este de 11151,82 ha.

În perimetrul Parcului Național Munții Măcinului au fost identificate 5 tipuri principale de habitate, conform clasificării Corine a biotopurilor :

HABITATE DE STÂNCĂRIE

În compoziția vegetației saxicole intră o serie de specii adaptate la condițiile ecologice specifice zonelor stâncoase, cum sunt: *Alyssum saxatile*, *Moehringia grisebachii*, *Campanula romanica*, *Dianthus nardiformis*, *Sempervivum ruthenicum*, *Polypodium vulgare*, *Asplenium trichomanes*, *Asplenium. ruta muraria*, *Cystopteris fragilis*, *Silene compacta s.a.*. Acest tip de habitat este răspândit în majoritatea Culmii Pricopanului și partea vestică și sudică a Culmii Măcinului.

HABITATE STEPICE

Specii ierboase reprezentative pentru habitatele stepice (majoritar instalate pe un substrat pietros) sunt: *Allium rotundum*, *Artemisia austriaca*, *Botriochloa ischaemum*, *Convolvulus canthabrica*, *Dianthus nardiformis*, *Festuca valesiaca*, *Kochia prostrata*, *Poa bulbosa* etc. Asociațiile vegetale (fitocenoze) caracteristice acestui tip de habitat sunt: *Festucetum valesiaca*, *Poaetum bulbosae* și *Teucrium polium - Scleranthus perennis* (pe versanții și de la baza Culmii Pricopanului, sud-vestul Culmii Măcinului propriu-zise), *Kochietum prostratae* (la baza versanților de la Culmea Pricopanului), *Andropogonetum ischaemi* (pe Culmea Pricopanului și în zonele de stepă și silvostepă de pe Culmea Măcinului propriu-zisă), *Agropyretum cristatae* (la baza dealului Cheia) și *Sambucetum ebuli* (locul fostelor stâni din zona Culmii Pricopanului).

HABITATE DE PĂDURE

Habitatele forestiere din perimetrul parcului național pot fi încadrate în etajul pădurilor mezofile balcanice. Asociațiile sunt edificate de speciile *Quercus petraea*, *Q. dalechampii*, *Q. polycarpa*, în amestec specii de tei (*Tilia cordata*, *T. tomentosa*, *T. platyphylos*), frasin (*Fraxinus excelsior*, *F. ornus*), carpen (*Carpinus betulus*) și cărpiniță (*Carpinus orientalis*). Asociațiile caracteristice acestui tip de habitat sunt *Galantho (plicatae)* –

Tilietum (tomentosae), *Nectaroscordo - Tilietum (tomentosae)*, *Querco (pedunculiflorae)* – *Tilietum (tomentosae)*, *Tilio (tomentosae) - Carpinetum (betuli)* și asociația de tip făgeto-cărpinet dobrogean cu *Carex pilosa*, acest ultim tip de vegetație având o distribuție limitată la zona Valea Fagilor.

HABITATE DE SILVOSTEPĂ

Habitatele de tranziție dintre silvostepă și pădurile mezofile sunt reprezentate de păduri xeroterme submediteraneene (acestea având în general o structură fragmentată). Asociația vegetală caracteristică acestui habitat de tranziție este *Paeonio (peregrinae) - Carpinetum (orientalis)*. Habitatele tipice de silvostepă sunt caracterizate printr-o alternanță de pâlcuri de pădure și pajiști stepice sau stâncării. Asociațiile caracteristice acestui tip de habitat sunt *Achilleo (coarctatae) - Quercetum pubescentis* și *Gymnospermio (altaicae) - Celtetum glabratae*.

ZONE UMEDE

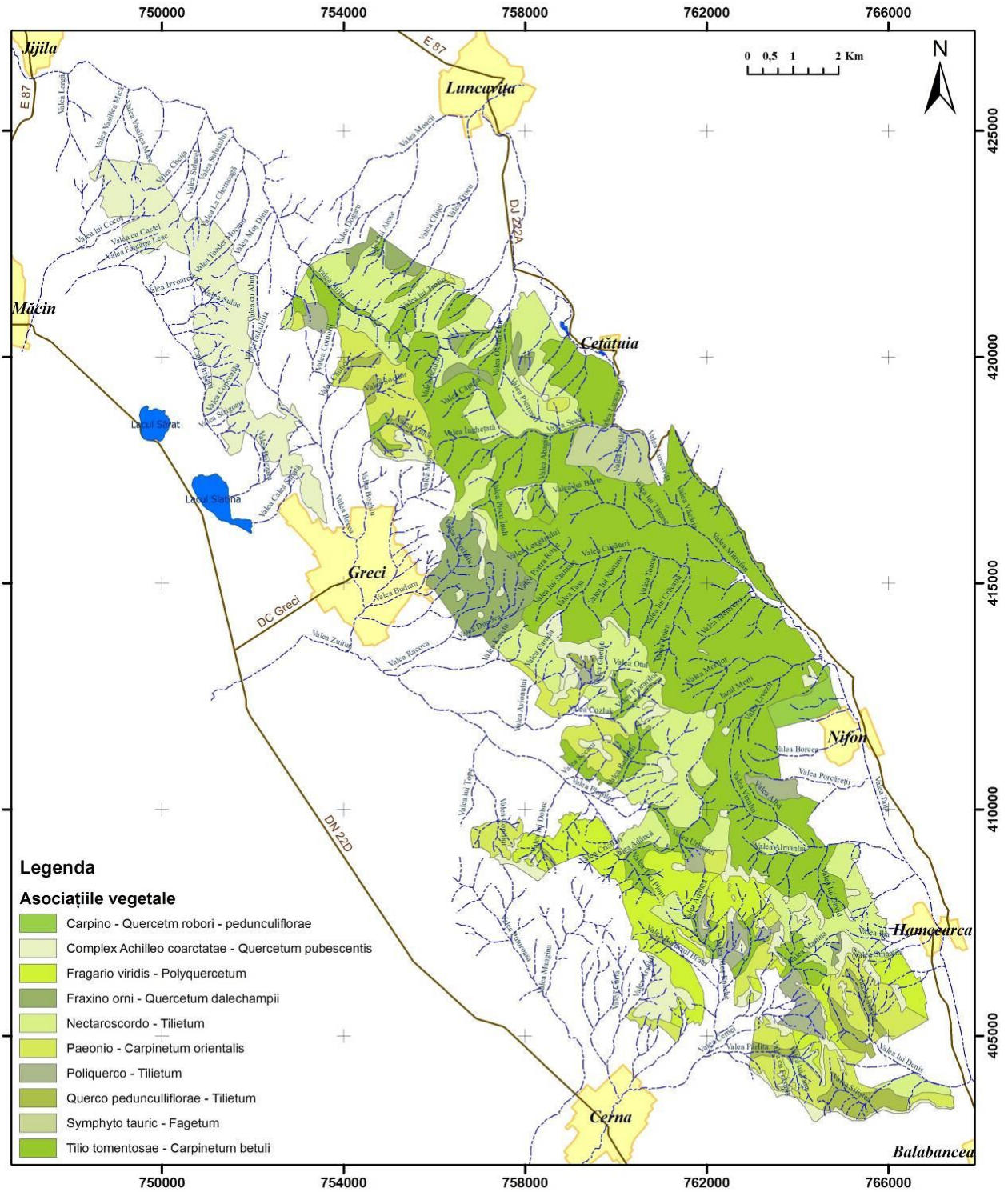
Acest tip de habitat este localizat în zona izvoarelor și de-a lungul cursurilor de apă (majoritatea acestor fiind temporare). Speciile caracteristice zonelor umede sunt: *Phragmites australis*, *Solanum nigrum*, *Potentilla reptans*, *Heleocharis palustris*, *Juncus gerardi*, *Lythrum thymifolia*, *L. salicaria*.

9.1.2.A. Descrierea principalelor elemente de floră

Din punctul de vedere al florei și vegetației Parcul Național Munții Măcinului prin heterogenitatea acestora reprezintă o sinteză în miniatură a spectrului floristic de pe două continente Europa și Asia.

Munții Măcinului reprezintă limita nordică a zonei submediteraneene a Peninsulei Balcanice și constituie o unitate distinctă a provinciei floristice macedo-tracice. Trăsătura de unicitate a vegetației din Dobrogea în comparație cu celelalte de pe teritoriul României este dată de compoziția acesteia: o combinație de specii Pontic-Balcanice (26,4%) și Pontice (16,7%), la care pot fi adăugate specii de origine Euro-Asiatice (12,5%), Balcanice (11,1%), Mediteraneene (8,3%), Mediteraneo-Pontice (6,9%), precum și alte specii Caucaziene, Asiatice, Africane și Comopolite (18,1%)

Principalele Asociații vegetale din Parcul Național Munții Măcinului



Marea bogăție de floră și vegetație a Munților Măcin este reprezentată de peste 1.770 specii de plante reprezentând aproximativ 50% din flora României ce vegetează pe 0,05% din suprafața țării, din care 72 specii de plante sunt protejate ca specii rare sau vulnerabile și 27 specii sunt endemice pentru regiune. Din cele 72 de specii de taxoni amenințate, 18 sunt rare pentru Dobrogea și 5 sunt rare în Nordul Dobrogei.

Munții Măcinului sunt considerați un important centru de speciație, datorită diversității intraspecifice, concretizată prin prezența numai în această zonă a 11 infrataxoni locali, identificați până în prezent în România. De asemenea, Munții Măcinului constituie centrul genetic pentru *Euphorbia măcinensis*, *Corydalis dobrogensis* și *Herniaria glabra* var. *dobrogensis*.

De o importanță specifică sunt următoarele specii; specia endemică dobrogeană *Campanula romanica*, trei specii de taxoni europeni rari, *Dianthus nardiformis* (specie pontică), *Centaurea tenuiflora* (Pontico-balcanică) și *Centaurea gracilentia* (balcanică) precum și 5 taxoni sub-endemici: *Corydalis solida* (Balcanici), *Euphorbia nicaensis* ssp. *cadrilateri* (Mediterranean-Pontică), *Moehringia grisebachii* (Pontic-Balcanică), *Moehringia jankae* (Pontică) și *Silene cserei* (Pontică), din care primele patru sunt înscrise în “Lista Roșie Europeană” ca specii vulnerabile sau rare.

O mare diversitate de plante lemnoase este prezentă: cele 67 de specii cuprind: *Quercus* (7 specii), *Tilia* (3 specii), *Acer* (3 specii), *Ulmus* (3 specii), *Carpinus* (2 specii), *Fraxinus* (3 specii), *Fagus* (2 specii), *Malus*, *Celtis*, *Juglans*, *Prunus*, *Sorbus* etc., precum și numeroase specii de arborete (*Corylus*, *Rosa*, *Lygustrum*, *Cornus*, *Sambucus*, *Lonicera*, *Cotinus*, *Paliurus*, *Crataegus*, *Viburnum*, *Spiraea*, s.a.).

Cercetările efectuate pe Culmea Pricopanului—una dintre cele mai reprezentative zone xerofite – au identificat 14 asociații ierboase și 562 de specii grupate în 70 familii, din care 72 de taxoni sunt amenințați de extincție (aceștia reprezintă 5% din speciile amenințate și sunt înscrise în “Lista Roșie a Specilor de plante din România”). În acest teritoriu au fost identificate 6 asociații floristice forestiere rare la nivel național (4% din tipurile de ecosisteme forestiere ale României, Doniță, 1970, 1990). Cea mai frecventă asociație forestieră – *Tilio tomentosae* - *Carpinetum betuli*, răspândită în România pe 65.000 ha

(circa 1% din suprafața fondului forestier) este reprezentativă pentru parc, iar cea mai rară și totodată unică în România este asociația reprezentată de tipul de pădure făgeto-carpinet dobrogean cu *Carex pilosa* (Valea Fagilor - Luncavița). Asociația *Tilio tomentosae* - *Carpinetum betuli*, împreună cu asociațiile *Nectaroscordo* - *Tiletum tomentosae* și *Galantho plicatae* - *Tiletum tomentosae* - răspândite numai în Dobrogea de Nord și *Fraxino orni* - *Quercetum dalechampii* - specifică pentru Dobrogea și Banat. Aceste asociații - nu s-au mai identificat în țările vecine europene și pot fi considerate endemice pentru România.

O altă fitocenoză forestieră rară, existentă în România pe suprafețe restrânse, în Dobrogea este reprezentată de asociația *Tilio tomentosae* - *Quercetum pedunculiflorae*, iar prezența acesteia în parc este semnificativă.

Asociația arbustivă dominată de specia amenințată *Spiraea crenata* este considerată o altă raritate națională, în Anexa nr. 9 a Planului de management al parcului național fiind prezentată lista cu speciile de plante protejate prin convenții internaționale în perimetrul parcului național.

9.1.3.A. Fauna Munților Măcin

Este diversificată ca urmare a condițiilor foarte bune pentru hrană, adăpost și reproducere întâlnite în perimetrul parcului național, studiile efectuate aici fiind concludente asupra importanței științifice și de interes conservativ a acestui segment de biodiversitate, dată fiind marea diversitate și prezența unor specii rare, protejate prin legislația internațională. Mai jos este prezentată o sinteză a bogăției faunistice, pe grupe mari ale acestei componente .

Insecte

S-a identificat un număr total de 1.436 specii. În Tabelul de mai jos sunt prezentate date privitoare la speciile rare și protejate de insecte din perimetrul Parcului Național Munții Măcinului cuprinse în Anexele Directivei Habitare EU și Convenția de la Berna.

| Directiva habitate (număr specii) | | Convenția de la Berna (număr specii) | |
|--------------------------------------|---------|---|--|
| Anexa II | Anexa V | Rezoluția 6 | |
| 5 | 4 | 5 | |
| denumire științifică | | denumire populară | clasificare IUCN- Lista roșie 2007 (Categorii CR, EN, VU, NT) |
| <i>Cerambix cerdo</i> | | - | VU |
| <i>Morinus funereus</i> | | Croitor cenușiu | VU |
| <i>Rosalia alpina</i> | | Croitor alpin | VU |
| <i>Saga pedo</i> | | Cosașul de stepă | VU |

Trei dintre taxoni merită menționați în mod special întrucât sunt endemici în zona parcului: *Polia cherrug*, *Chersotis laeta măcini*, *Chersotis fibriola niculescui*.

AMFIBIENI

Au fost identificate un număr de 7 specii. În tabelul de mai jos sunt prezentate date privitoare la speciile rare și protejate cu speciile de amfibieni din cadrul Parcului Național Munții Măcinului cuprinse în Anexele Directivei Habitare EU și Convenția de la Berna

| Directiva habitate (număr specii) | | Convenția de la Berna (număr specii) | |
|--------------------------------------|---------|---|--|
| Anexa II | Anexa V | Rezoluția 6 | |
| 2 | 1 | 7 | |

Două specii prezintă un interes deosebit.

- *Bufo bufo* este un relict glaciatic în această zonă. Deși este relativ comună în zonele colinare și montane din România, a fost semnalată doar în 4 puncte ale Dobrogei;
- *Rana dalmatina* este răspândită în Dobrogea numai într-o arie limitată din vecinătatea sud-estică a Munților Măcinului, fiind un relict care demonstrează vechimea pădurilor din zonă.

REPTILE

Au fost identificate 10 specii de reptile care prezintă importanță științifică deosebită la nivel european sau național. În tabelul de mai jos sunt prezentate speciile de reptile din cadrul Parcului Național Munții Măcinului cuprinse în Anexele Directivei Habitare EU și Convenția de la Berna și speciile incluse în IUCN Lista Roșie (2007)

| Directiva habitate (număr specii) | | Convenția de la Berna (număr specii) | |
|--------------------------------------|----------|---|---|
| Anexa II | Anexa IV | Rezoluția 6 | |
| 3 | 7 | 2 | |
| denumire științifică | | denumire populară | clasificare IUCN Lista roșie 2007 (Categorii CR, EN, VU, NT) |
| <i>Testudo graeca iberica</i> | | Țestoasa dobrogeană | VU |

Specii de interes deosebit pentru conservarea parcului sunt:

- *Testudo graeca iberica* (țestoasa dobrogeană), monument la naturii
- *Elaphe quatorlineata sauromates* (balaurul dobrogean), cel mai mare șarpe din țară, amenințat cu extincția.
- *Elaphe longissima* (șarpele lui Esculap)
- *Vipera ammodytes montadoni* (vipera cu corn).

PĂSĂRI

Au fost identificate 181 specii de păsări, ceea ce înseamnă că aici avem reprezentanți a 50% din avifauna României. În tabelul de mai jos sunt prezentate date privitoare la speciile rare și protejate din Parcul Național Munții Măcinului incluse în convenții internaționale. Speciile incluse în IUCN Lista roșie internațională (2007)

| Convenția de la Berna | | Convenția de la Berna | | Directiva Păsări | | Convenția de la Washington |
|-----------------------|-----------|-----------------------|----------|------------------|----------|----------------------------|
| Anexa II | Anexa III | Anexa I | Anexa II | Anexa I | Anexa II | |
| 77 | 11 | 3 | 41 | 37 | 2 | 11 |

| denumire științifică | denumire populară | clasificare IUCN Lista roșie 2007 (Categoriile CR, EN, VU, NT) |
|--------------------------|-----------------------|---|
| <i>Aquila clanga</i> | Acvila țipătoare mare | VU |
| <i>Aquila heliaca</i> | Acvila de câmp | VU |
| <i>Falco vespertinus</i> | Vânturel de seară | NT |
| <i>Falco cherrug</i> | Șoim dunărean | EN |
| <i>Falco naumanni</i> | Vânturel mic | VU |
| <i>Circus macrourus</i> | Erete alb | NT |
| <i>Coracias garrulus</i> | Dumbrăveanca | NT |

Zona Munților Măcinului, după INCDD, „reprezintă o verigă importantă pe căile de migrație care urmează cursurile râurilor Prut și Siret. Varietatea de ecosisteme terestre, forestiere sau stâncoase, combinate cu prezența unor sisteme acvatice din apropierea lanțurilor muntoase (Lacurile Jijila, Sărat, Slatina, etc.), oferă condiții favorabile pentru pasajul și iernarea unui număr mare de specii și exemplare.”

Mai mult de 10.000 păsări răpitoare de zi și mai mult de 20.000 berze trec prin acest coridor în fiecare an, ceea ce atrage ornitologi din țară și din străinătate. În fiecare an se organizează o tabără de monitorizare de către echipa de cercetare avifaună „Milvus”, pentru monitorizarea migrațiilor.

13 specii răpitoare de zi cuibăresc în parc, reprezentative fiind: șerparul - *Circaetus gallicus*, acvila mică - *Hieraaetus pennatus*, uliul cu picioare scurte - *Accipiter brevipes*, șorecarul mare - *Buteo rufinus* și șoimul dunărean - *Falco cherrug*. Munții Măcinului este singurul loc din România unde cuibărește șoimul dunărean.

Prezența ciocănitorei cu spate alb - *Dendrocopos leucotos* merită amintită, dat fiind că această specie populează în mod normal pădurile alpine de peste 600m.

MAMIFERE

Un număr de 47 specii au fost identificate în parc. În tabelul de mai jos sunt prezentate date privitoare la speciile rare și protejate de mamifere din Parcul Național Munții

Măcinului incluse în convenții internaționale și speciile incluse în IUCN Lista roșie internațională (2007)

| Directiva Habitate | | | | convenția de la Berna |
|------------------------------|-----------|-------------------|---------|---|
| II | Anexa III | Anexa IV | Anexa V | Hotărârea 6 |
| 2 | 4 | 1 | 2 | 3 |
| denumire științifică | | denumire populară | | clasificare IUCN Lista Roșie 2007 (Categorii CR, EN, VU, NT) |
| <i>Spermophilus citellus</i> | | Popândău | | VU |
| <i>Mustela lutreola</i> | | Nurca | | EN |
| <i>Mesocricetus newtoni</i> | | Hamster dobrogean | | VU |

Specii de interes deosebit sunt:

Cervus elaphus – Cerbul Carpatin. Munții Măcinului sunt singurul loc din Dobrogea unde populează această specie, a cărei populație a crescut în ultimii ani la 160 indivizi.

Capreolus capreolus – Căpriorul

Sus scrofa – Mistrețul

Lepus europaeus – Iepurele de câmp

Vulpes vulpes – Vulpea

Felis silvestris – Pisica sălbatică

Lynx lynx – Râsul. Acesta a fost identificat la Hamcearca, dar existența acestuia în parc este necunoscută.

Vormela peregusna – Dihorul pătat

Mustela eversmanni – Dihorul de stepă

Martes martes – Jderul de copac

Martes foina – Jderul de piatră

Canis aureus – Șacalul auriu. Este unul dintre cei doi mari prădători din parc. Numărul acestora a crescut semnificativ în ultimii ani, probabil datorită protecției îmbunătățite.

Canis lupus- Lupul. Deși anterior se credea că a dispărut din zonă, prezența lupului a fost confirmată pe durata efectuării studiilor din cadrul proiectului GEF/UNDP.

9.1.4.A. Probleme și amenințări identificate sau potențiale

Cea mai directă și mai evidentă amenințare pentru conservarea elementelor naturale din perimetrul parcului național o constituie activitatea de exploatare a resurselor minerale – granit în special- în cadrul carierelor de piatră existente la limita ariei protejate. Prin desfășurarea acestui tip de activitate pot fi afectate atât circuitele de materie, informație și energie intraspecifice și interspecifice dar și arhitectura peisagistică.

Efectele negative asupra biodiversității din parcul național sunt cauzate de generarea în cadrul activității de exploatare a resurselor minerale din vecinătatea ariei protejate în special prin zgomot care afectează speciile din componenta faunistică, praful care afectează vegetația prin inhibarea respirației plantelor și implicit fotosinteza și nu în ultimul rând fragmentarea habitatelor prin construirea de drumuri de transport a materialului derocat în carierele de piatră.

Întrucât cererea de piatră de pavaj crește în România este posibil ca această amenințare să crească. Întreruperea bruscă a activităților tradiționale de sute de ani , cum sunt pășunatul în cele 30 ha aparținând Consiliului Local Măcin, cositul pentru obținerea de furaje în terenul destinat pășunatului sau în poienile din pădure și chiar extragerea de arbori realizată prin metode silvice care urmăresc realizarea regenerării naturale după recoltarea arborilor ajunși la vârsta exploatabilității poate duce la o descreștere a abundenței unor specii importante din punct de vedere științific și la o alterare a peisajului. Aceste activități trebuie menținute la același nivel calitativ și cantitativ dacă zona funcțională a perimetrului parcului național permite acest lucru .Recoltarea ilegală a plantelor protejate, cum ar fi ghiociei și bujorul dobrogean în perimetrul parcului, reprezintă o amenințare pentru biodiversitate. Șofranul, toporașii și leurda sunt de asemenea recoltate ilegal în cantități devastatoare. Folosirea unor metode ilegale de recoltare a florilor de tei - *Tilia sp.*

din parc, prin tăierea ramurilor întregi din copaci, este de asemenea o amenințare care trebuie controlată,. Tăierile ilegale de arbori și braconajul animalelor sălbatice par și ele un pericol, dar nu reprezintă amenințări majore în parcul național ; acestea trebuie monitorizate și trebuie menținută aplicarea prevederilor legale pentru a preveni orice creștere a acestora.

În zonele intens vizitate de turiști, lucrători forestieri și localnici, există un impact vizibil asupra peisajului, din cauza gunoiului aruncat, eroziunii solului, focurilor de tabără, distrugerea vegetației, și culesului de plante. Acest impact este mult mai evident de-a lungul drumurilor, la limita parcului în special acolo unde se parchează mașinile , în jurul locurilor de campare , pe traseele turistice, sau la locurile de popas..

Ecosistemele forestiere din parc pot fi considerate fragile și se poate ajunge până la limitarea regenerării naturale în cazul unor intervenții care creează perturbarea relațiilor intraspecifice sau interspecifice în pădurile din perimetrul parcului. Un efect al administrării forestiere din trecut a fost diminuarea reprezentării speciilor de stejar în ecosisteme, fiind înlocuit în principal de tei;. Este posibil să fie nevoie de tehnici speciale pentru a reface asociațiile naturale. În condițiile unor intervenții antropice de intensitate mai mare, anumite asociații de vegetație lemnoasă cu sensibilitate ecologică mai mare la intervențiile antropice așa cum este asociația *Galio dasypodi -Quercetum pubescentis*, în care specia dominantă este stejarul pufos - *Quercus pubescens*, au suferit o regresie a populației mai ales pe pantele mai mari, aride ale parcului. În etajele inferioare ale vegetației lemnoase, Scumpia -*Cotinus coggygria* suferă la intervențiile antropice care au o mare importanță în fixarea solurilor și protejarea acestora împotriva insolației. Plantațiile din parc realizate cu preponderență acum 3 decenii în urmă cuprind și unele specii care pot deveni invazive Este cazul împăduririlor cu *Ailanthus altissima* – Cenușerul și *Robinia pseudoacacia* – Salcâmul care sunt specii ce fixează bine zonele de grohotiș sau terenurile degradate din Culmea Pricopanului dar ele au o capacitate competițională superioară speciilor ierboase sau lemnoase autohtone .

Sunt necesare studii care să conducă la soluții de menținere a speciilor alohtone numai în zonele cu terenuri degradate și de a interveni pentru eliminarea regenerărilor și extinderea speciilor invazive în habitatele naturale din aria protejate.

Altă specie din componenta floristică ce trebuie monitorizată este *Conyza canadensis* – Bătrânișul – specie adventivă ierboasă aflată într-o expansiune vizibilă .

Dintre speciile faunistice o mare atenție trebuie acordată apariției și creșterii rapide a populației de Șacal – *Canis aureus*, specie invazivă care pot provoca pagube importante efectivelor de Cerb carpatin – *Cervus elaphus*, Căprior – *Capreolus capreolus*, Iepure – *Lepus europaeus* și păsărilor care își fac cuiburile la nivelul solului. O măsură care va trebuie analizată pentru echilibrarea controlului modului trofic la vârf este cea a refacerii efectivelor de lup – *Canis lupus* în pădurile din Munții Măcinului, ceea ce poate duce la ținerea la un nivel acceptabil al efectivelor de șacal în perimetrul parcului.

Folosirea în perimetrul parcului național de către cercetătorii în domeniul biodiversității a unor metode de cercetare neadecvate poate constitui de asemenea o amenințare asupra acesteia. Anumiți cercetători evită obținerea avizului oficial pentru studiile lor și folosesc metode dăunătoare în studiile științifice cum ar fi: marcarea cu vopsea a carapacelor țestoaselor pentru studiile privind popularea, colectarea exemplarelor din speciile protejate sau folosirea incorectă a capcanelor pentru mamifere sau a plaselor pentru păsări.

Din cauza formei lui, parcul are un perimetru foarte mare raportat la arie, care amplifică efectul de mărginire pentru activitățile de pe terenurile înconjurătoare, măbind impactul asupra ecosistemelor din parc. De asemenea, carierele menționate mai sus reprezintă alte amenințări din exterior.

Există un interes deosebit în dezvoltarea parcurilor cu turbine eoliene atât în interiorul cât și în afara parcului național; cu toate că acestea furnizează o sursă de energie curată ele au un impact semnificativ în peisaj și pot pune în pericol migrația și viețuirea păsărilor mari din zonă.

O amenințare pentru speciile de răpitoare care cuibăresc sau sunt oaspeți temporari în parcul național dar și arealul de hrănire mult mai extins o constituie crearea pe terenurile agricole învecinate ariei protejate de monoculturi agricole pe suprafețe mari sau utilizarea de pesticide sau fertilizatori în conducerea culturilor agricole.

Administrația parcului național trebuie să informeze și să continue promovarea în rândul comunităților locale învecinate parcului și a deținătorilor de teren din această zonă a importanței practicării agriculturii ecologice atât pentru aplicantul acestui domeniu agricol cât și pentru ecosistemele naturale și seminaturale din vecinătatea culturilor agricole ecologice.

Există îngrijorarea că multe tradiții și obiceiuri locale sunt în declin și produsele tradiționale pe cale de dispariție. Unul dintre motive ar fi acela că mulți tineri părăsesc zona pentru a căuta condiții economice mai bune în altă parte și din această cauză cunoștințele și meșteșugurile tradiționale nu se transmit generațiilor viitoare.

Este o provocare pentru parc să încurajeze și să sprijine tradițiile locale și în același timp să încurajeze și să inițieze dezvoltarea economiei locale și apariția unor noi oportunități de angajare. Disponibilitatea de tehnologii moderne și mai eficiente, terenuri de construcție și tehnici de management al resurselor și materialelor, toate fac ca obiceiurile tradiționale să se erodeze și să afecteze peisajul zonei.

Nu este posibil să se păstreze comunitățile așa cum erau acum 50 de ani, dar este important ca oamenii să fie convinși că păstrarea obiceiurilor și meseriilor tradiționale și stilul arhitectonic local oferă posibilitatea localnicilor să beneficieze de noile oportunități datorate agriculturii ecologice, pieței de produse naturale și a eco și agroturismului.

Comunitățile locale și investitorii nu înțeleg întotdeauna ce înseamnă dezvoltarea durabilă a unei zone și necesitatea utilizării resurselor naturale în limita capacității de suport a ecosistemelor din parc sau imediata vecinătate, situația materială de cele mai multe ori la nivel scăzut conduce oamenii către resursele naturale pentru a-și suplimenta veniturile fără a utiliza metode și tehnologii prietenoase mediului, chiar dacă știu că aceste activități nu sunt de durată. Un rezultat evident a fost pășunatul excesiv pe versantul vestic al Culmii

Pricopanului, o suprafață de 107,96 ha de pășune puternic degradată care a fost transferată din administrarea Consiliului Local Măcin în administrarea APNMM.

Dezvoltarea turismului are ca efect și creșterea riscului unui comportament iresponsabil, ce duce la deteriorarea zonei:

- a) Vizitatorii se pot abate de la traseele turistice (un risc în creștere dacă traseele sunt marcate precar), provocând stricăciuni și perturbări nedorite;
- b) Traseele existente pot fi folosite în exces și de aceea se pot eroda și distruge;
- c) Prezența locurilor de campare și de picnic crește semnificativ riscul de izbucnire a incendiilor;
- d) Vizitatorii care campează și organizează picnicuri în parc pot provoca tasări ale terenului și poluări ale cursurilor de apă cu gunoi și deșeuri;
- e) Unele zone ale parcului sunt abrupte și stâncoase și există riscul de rănire a turiștilor care părăsesc traseele marcate, neatenți sau ireponsabili;
- f) Vizitatorii pot produce pagube în mod voit ecosistemelor culegând plante, crengi pentru foc, sau omorând specii „nepopulare” cum sunt șerpii;
- g) Folosirea vehiculelor în afara drumurilor publice în parc poate provoca pagube și perturbări și poate să afecteze vizitatorii pedestri;
- h) Gunoiul este deja o problemă majoră de-a lungul drumurilor publice, această problemă fiind pe cale de a se înrăutăți pe măsură ce numărul vizitatorilor crește, în cazul în care nu se vor lua măsuri ferme și nu se vor impune regulamente și măsuri educative.
- i) Infrastructura turistică în comunități este ca și inexistentă și nu există resursele financiare necesare pentru investițiile necesare acesteia;
- j) Comunitățile locale nu au încredere în posibilele beneficii pe care turismul le poate aduce în zonă parcului național;
- k) Odată cu trecerea timpului produsele tradiționale reprezentative pentru turismul local își pierd din importanță în percepția comunităților din jurul munților hercinici.

Biodiversitatea din parc și importanța acesteia la nivel local, regional sau internațional nu sunt cunoscute în totalitate în rândul iubitorilor de natură și drumeții deoarece încă nu există un pachet complet publicitar, hărți, broșuri, pliante, disponibil în cadrul unui Centru de Vizitare-Informare (Centrul de Informare –Vizitare Greci este în lucru și va funcționa începând cu anul 2015).

Mulți dintre localnici nu au încă o imagine clară despre activitățile și obiectivele parcului și de oportunitățile acestuia. Aceștia confundă obiectivele parcului cu obiectivele altor proiecte care se derulează în zonă, mai ales proiectele referitoare la conservarea carnivorelor mari. Există o nevoie reală de a depune eforturi suplimentare pentru a convinge localnicii de beneficiile adoptării unei abordări integrate a agriculturii, turismului, conservării moștenirilor culturale și conservării Parcului Național, deși s-a înregistrat un progres semnificativ.

9.2.A. Acțiuni și măsuri pentru realizarea protecției

9.2.1.A. În tabelul de mai jos se prezintă liniile generale ale Planului operațional de protecție efectivă a biodiversității din perimetrul Parcului Național Munții Mc grupate în 6 programe și 20 subprograme în baza cărora au fost stabilite acțiunile din Planul de Management

| 1: Managementul și monitorizarea biodiversității | 2: Moștenirea culturală | 3: Folosirea terenului și gestionarea resurselor naturale | 4: Recreere și turism | 5: Conștientizare și educare | 6: Administrarea parcului |
|---|--|---|---|---|---|
| Păstrarea stării de conservare a speciilor rare, vulnerabile și amenințate în parc și în vecinătatea acestuia | Promovarea valorilor culturale care susțin protejarea și managementul durabil în cadrul parcului | Păstrarea și încurajarea folosirii resurselor naturale durabile compatibile cu obiectivele de conservare din cadrul parcului național | Crearea unei serii de oportunități de turism responsabil în parc și în vecinătatea acestuia care să susțină comunitățile locale | Îmbunătățirea gradului de conștientizare și a atitudinii privind parcul și susținerea acestuia în cadrul comunităților locale, vizitatorilor și a | Optimizarea resurselor financiare, fizice pentru implementarea planului de management |

| | | | | | |
|--|--|--|--|--|---|
| | | | | factorilor de decizie | |
| <p>1.1 Date management <i>Dezvoltarea și gestionare unei baze de date operaționale privind biodiversitatea parcului și starea acesteia</i></p> <p>1.2 Cercetare <i>Determinarea biodiversității parcului, stării acestuia și funcționarea ecosistemelor.</i></p> <p>1.3 Monitorizare <i>Elaborarea și implementarea unui sistem de monitorizare pentru evaluarea schimbărilor speciilor cheie, a habitatelor și ecosistemelor.</i></p> <p>1.4 Măsuri de conservare specifice <i>Îmbunătățirea stării de conservare speciilor</i></p> | <p>2.1 Studii culturale <i>Inventarierea și definierea valorilor culturale și a obiceiurilor tradiționale</i></p> <p>2.2 Promovarea și exploatarea valorilor culturale <i>Promovarea și conștientizarea valorilor culturale și modurilor în care acestea pot aduce beneficii directe comunităților locale.</i></p> | <p>3.1 Folosirea resurselor din cadrul parcului <i>Introducerea și menținerea practicilor durabile privind exploatarea cherestelei și a produselor nelemnoase din ecosistemele parcului</i></p> <p>3.2 Agricultură în afara limitelor parcului <i>Încurajarea agriculturii ecologice și durabile pentru conservarea biodiversității și a peisajelor din parc furnizarea de produse alternative pentru localnici.</i></p> <p>3.3 Controlul și regularizarea dezvoltării industriale și urbane <i>Se va asigura că dezvoltarea industrială și urbanizarea</i></p> | <p>4.1 Infrastructură turism <i>Crearea de facilități pentru practicarea turismului sigur și responsabil în parc</i></p> <p>4.2 Servicii de turism <i>Crearea unei serii de oportunități recreative și de servicii corespunzătoare pentru vizitatorii parcului și a comunităților înconjurătoare</i></p> <p>4.3 Promovarea oportunităților de turism și recreere <i>Creșterea numărului de vizitatori în parc și în comunitățile locale</i></p> | <p>5.1 Planificarea și evaluarea acțiunilor de conștientizare <i>Crearea unei baze strategice solide pentru acțiunile de conștientizare</i></p> <p>5.2 Materiale și publicații de conștientizare <i>Crearea unei serii de aviziere de conștientizare și de materiale pentru vizitatorii parcului</i></p> <p>5.3 Imagine <i>Crearea și menținerea unui profil bun al parcului față de proprietarii locali și față de publicul larg</i></p> <p>5.4 Educație ecologică <i>Îmbunătățirea înțelegerii chestiunilor legate de ecologie și mediu în</i></p> | <p>6.1 Finanțări <i>Asigurarea finanțărilor pe termen lung pentru implementarea planului de management</i></p> <p>6.2 Personal <i>Mărirea numărului și capacității personalului la nivelul impus de implementarea planului de management</i></p> <p>6.3 Cooperare și colaborare <i>Asigurarea comunicării continue și a colaborării în privința administrării parcului împreună cu acționarii cheie</i></p> <p>6.4 Plan de management <i>Asigurarea comunicării continue și a colaborării în privința</i></p> |

| | | | | | |
|-----------------------------------|--|--|--|--|--|
| <i>prioritare și habitatelor.</i> | | <i>sunt compatibile cu protecția biodiversității și cu peisajele din parcul național</i> | | <i>rândul copiilor și tinerilor în toate comunitățile din jurul parcului</i> | <i>administrării parcului împreună cu acționarii cheie</i> |
|-----------------------------------|--|--|--|--|--|

În baza Planului Operațional mai sus prezentat s-au stabilit activitățile de îndeplinire a liniilor directoare de management prin care se asigură managementul durabil al biodiversității din perimetrul parcului, așa cum sunt ele prezentate mai jos.

9.2.2.A. ACTIVITĂȚILE ȘI ACȚIUNILE CARE REALIZEAZĂ PENTRU ÎNDEPLINIREA OBIECTIVELOR DE MANAGEMENT - CONSERVAREA EFECTIVĂ ȘI EFICIENTĂ A ELEMENTELOR DE BIODIVERSITATE DIN PARCUL NAȚIONAL MUNȚII MĂCIN

A) MANAGEMENTUL BIODIVERSITĂȚII ȘI MONITORIZARE

Pentru menținerea stării de conservare favorabilă a speciilor rare, vulnerabile și amenințate în parc și în vecinătatea acestuia au fost stabilite următoarele activități și acțiuni :

DATE MANAGEMENT: Dezvoltarea și administrarea bazei de date operaționale a biodiversității parcului și a stării acestuia

- Crearea de hărți GIS pentru indicarea locației și stării de conservare a principalelor habitate și a speciilor cheie din parc
- Actualizarea anuală a hărților GIS
- Îmbunătățirea mecanismelor de colectare , stocare și prelucrare a informațiilor în Baza de date privind biodiversitatea parcului
- Actualizarea bazei de date cu rezultate obținute din teren prin monitorizarea biodiversității din parc sau cu date obținute din alte surse cu expertiză în domeniu .

STUDII : Studii pentru determinarea biodiversității ariei protejate , starea și modul de funcționare a ecosistemelor

- Colectarea datelor suplimentare privind distribuția și ecologia speciilor floristice importante din punct de vedere științific sau carismatic.
- Colectarea datelor suplimentare privind distribuția și ecologia speciilor faunistice importante din punct de vedere științific sau carismatic.

- Organizarea de programe de instruire pentru studenți în cadrul activităților în teren.
- Studii asupra răspândirii și a impactului pe care îl au speciile invazive din parc.

MONITORIZARE :Elaborarea și implementarea unui sistem de monitorizare pentru evaluarea schimbărilor parametrilor de stare la nivelul speciilor cheie, habitatelor și ecosistemelor

- Perfecționarea și prezentarea sistemelor de monitorizare acceptate la nivel național și achiziționarea de echipamente de monitoring prin proiecte
- Culegerea datelor legate de distribuția speciilor prioritare prin aplicarea protocoalelor de monitorizare stabilite în planuri, programe sau proiecte de monitorizare
- Monitorizarea populației de mamifere mari, a echilibrului între prădători și pradă, impactul fluctuațiilor populațiilor carnivorelor asupra erbivorelor sălbatice din perimetrul parcului
- Prelucrarea datelor de monitorizare pentru propunerea de măsuri de management
- Elaborarea unui sistem de monitorizare a factorilor abiotici pentru determinarea efectelor asupra schimbărilor climatice și adoptarea măsurilor de management corespunzătoare

MĂSURI SPECIALE – Îmbunătățirea stării de conservarea speciilor prioritare și a habitatelor

- Eradicarea speciilor invazive importante în suprafețele de probă experimentale și replicarea rezultatelor pentru întregul parc
- Crearea de coridoare pentru amfibieni pe sub drumul național DN 222A în zona Cetățuia
- Delimitarea zonelor de cuibărit a speciilor prioritare de păsări și stabilirea, după caz, de restricții privind accesul sau desfășurarea de activități antropice în aceste zone
- Refacerea habitatelor degradate de eroziune, de-a lungul traseelor turistice
- Întocmirea proiectelor și devizelor pentru refacerea habitatelor de stejar pufos în special și a stejarului în general în zone pilot din perimetrul parcului pentru fiecare din situațiile identificate în funcție de expoziție, pantă, stațiune.
- Se va interveni pentru asigurarea echilibrului între populația de ierbivore și de carnivore dacă populațiile acestora cresc/descresc peste/sub limitele minime corespunzătoare speciilor analizate.

B) VALORI CULTURALE

Pentru promovarea valorilor culturale care susțin protejarea și managementul durabil al parcului au fost stabilite următoarele activități și acțiuni :
CERCETARE CULTURALĂ – Inventarierea și definirea valorilor culturale și a obiceiurilor tradiționale

- Culegerea de informații despre zestrea etnografică în zona Munților Măcin
- Culegerea de informații despre tradiții și comunități de la autoritățile locale.

PROMOVAREA ȘI EXPLOATAREA VALORILOR CULTURALE –
Promovarea conștientizării valorilor culturale și a felului în care acestea ar putea să aducă profit direct comunităților locale

- Facilitarea vânzărilor și promovarea produselor tradiționale prin asigurarea de puncte de desfacere pentru comunitățile locale.
- Asigurarea de puncte de desfacere pentru produsele locale cu ocazia evenimentelor organizate de parc .
- Organizarea evenimentelor și activităților de promovare a valorilor culturale locale
- Vânzarea și promovarea produselor locale în centrele de vizitare.
- Monitorizarea respectării arhitecturii tradiționale locale la investițiile în construcții și urbanism din vecinătatea parcului.

C) FOLOSIREA TERENULUI ȘI GESTIONAREA RESURSELOR NATURALE

Pentru menținerea și încurajarea folosirii terenului și a resurselor naturale durabile și compatibile cu obiectivul Parcului Național au fost stabilite următoarele activități și acțiuni :

FOLOSIREA RESURSELOR DIN PARC: FORESTIERE, PRODUSE ACCESORII FORESTIERE ȘI PĂȘUNI – Introducerea și menținerea practicilor legate de exploatarea în limita capacității de suport a materialului lemnos și a produselor nelemnoase din ecosistemele parcului

- Verificarea adaptării și respectării prevederilor amenajamentelor silvice la limitele de utilizare a resurselor naturale stabilite prin zonarea internă a ariei protejate și prevederile planului de management al parcului național.
- Participarea la evaluări ale efectivelor speciilor de interes cinegetic în perimetrul parcului și zonele adiacente împreună cu reprezentanții D.S. Tulcea, ITRSV și administratorii fondurilor de vânătoare care includ suprafețe din parcul național.
- Determinarea capacității de suport a ecosistemelor din perimetrul parcului în ce privește recoltarea de produse nelemnoase și verificarea respectării limitelor de colectare/utilizare stabilite prin determinare sau prin regulamentul parcului, norme sau legislația în vigoare.

- Participarea la elaborarea și punerea în aplicare a unui regulament detaliat pentru recoltarea produselor forestiere în arii naturale protejate.
- Determinarea zonelor unde pot fi amplasați stupi.
- Efectuarea de verificări ale colectorilor de miere și apicultorilor din perimetrul parcului privind conformitatea cu prevederile legale de protecție a biodiversității și armonizarea apiculturii cu practicarea turismului în aria protejată.
- Delimitarea zonelor de pășunat tradițional din parc și eliberarea permiselor anuale (conform prevederilor legislative și a capacității de suport) fermierilor locali.

CONTROLUL ȘI REGULARIZAREA DEZVOLTĂRII URBANE ȘI INDUSTRIALE

- Asigurarea dezvoltării urbane și rurale în concordanță cu protecția și conservarea biodiversității și a peisajului parcului național

- Efectuarea de patrule conform Planului de lucru anual pentru activitatea de teren și inspecții trimestriale, pentru a se asigura respectarea normelor și prevederilor impuse în aria protejată prin Planul de Management
- Monitorizarea respectării condițiilor stabilite cu prilejul acordării avizelor pentru diferite activități din parc și vecinătate. Acordarea de avize în zona de competență și vecinătate pentru activități permise a se desfășura în raport cu categoria funcțională și măsurile de conservare ale elementelor naturale existente în zona în care s-a solicitat desfășurarea activității
- Solicitarea și analizarea studiilor privind impactul potențial asupra mediului generat de activități propuse a se dezvolta în parc sau vecinătate.
- Consultarea cu Consiliile locale ale administrațiilor publice locale învecinate parcului privind planurile de dezvoltare și documentațiile de urbanism, protejarea și verificarea protejării arhitecturii tradiționale locale.
- Efectuare de studii de fezabilitate sau proiecte în zonele importante pentru dispersia speciilor (zonele destinate reconstrucției ecologice în coridoare ecologice) și demersuri pentru omologarea acestor zone ca și coridoare ecologice sau introducerea lor în perimetrul parcului.

AGRICULTURĂ ÎN VECINĂTATEA LIMITELOR PARCULUI –Încurajarea agriculturii ecologice și durabile pentru conservarea biodiversității și a peisajului parcului național și oferirea unei alimentații alternative pentru localnici prin promovarea produselor agroalimentare bio și ecologice atât pentru consumul propriu cât și în rândul vizitatorilor și turiștilor

- Informarea comunităților locale despre importanța obținerii produselor naturale prin practicarea agriculturii ecologice
- Sprijinirea certificării ecologice sau omologarea „brandului hercinic” pentru produsele locale
- Acordarea de consultanță proprietarilor de fond forestier privitor la cele mai bune practici în vederea menținerii biodiversității pe terenul lor

D) RECREERE ȘI TURISM

Pentru dezvoltarea unei serii de oportunități pentru turismul responsabil în și în jurul Parcului Național, care susțin comunitățile au fost stabilite următoarele activități și acțiuni :

INFRASTRUCTURĂ TURISM - Crearea de facilități necesare pentru practicarea unui turism responsabil și sigur în parc

- Construirea de centre de vizitare și puncte de informare prin proiecte cu finanțare externă.
- Furnizarea infrastructurii corespunzătoare pentru turiștii care intră în parc: zone de campare, panouri indicatoare și de informare la intrare și pe trasee.
- Trasee principale și infrastructură întreținute, inventarierea traseelor turistice, marcarea și omologarea lor conform particularităților parcului și reglementărilor legislative.
Trasee pentru cicloturism și turism ecvestru marcate și amenajate cu infrastructură corespunzătoare.
- Delimitarea zonelor destinate picnicului, parcerii și altor activități tradiționale recreative.

SERVICII TURISM - Crearea unei serii de oportunități de recreere și servicii asociate pentru vizitatorii parcului oferite de comunitățile locale din vecinătate sau de către angajații parcului

- Încurajarea și acolo unde este posibil, îndrumarea comunităților locale de a oferi vizitatorilor și turiștilor din parc și vecinătate transport, cazare și alte facilități turistice.
- Instruirea agenților de teren și a localnicilor care lucrează ca ghizi ai parcului pentru ghidarea turiștilor în cadrul activităților de turism pentru recreere sau pentru activități speciale de turism (ciclism, hipism) și efectuarea de servicii de ghidare la cerere.
- Efectuarea periodică de sondaje sau studii cu privire la desfășurarea activităților de turism în perimetrul parcului și vecinătate și efectuarea de prestări servicii de ghidare la solicitare . Facilitarea instruirii localnicilor pentru a deveni ghizi în aria protejată.

E) CONȘTIENTIZARE ȘI EDUCAȚIE ECOLOGICĂ

REALIZAREA UNOR MATERIALE PENTRU CONȘTIENTIZARE ȘI PUBLICAȚII

- Realizarea unor materiale și afișe pentru vizitatorii parcului

Pentru îmbunătățirea atitudinii comunităților locale, a vizitatorilor și a factorilor de decizie prin informare, conștientizare și consultare au fost stabilite următoarele activități și acțiuni :

PLANIFICARE ȘI EVALUARE ACTIVITĂȚILOR DE CONȘTIENȚIZARE -

- Crearea unei baze strategice efective pentru activitățile de conștientizare

- Dezvoltarea unei strategii pe termen lung de conștientizare publică.
- Efectuarea de sondaje de opinie privind administrația și zona protejată și stabilirea de parteneriate cu comunitățile locale.

- Dotarea centrelor turistice și a punctelor de informare cu aviziere, locuri de expunere tehnologie specifică de promovare biodiversitate și turism prin utilizarea de resurse proprii, naționale sau externe prin proiecte.
- Proiectarea și instalarea semnelor de interpretare a sitului.
- Publicarea de broșuri cu informații de bază despre parc, despre elemente ale biodiversității din perimetrul parcului, după caz cu harta parcului inclusă.

VIZIBILITATE - Crearea și menținerea unui profil ridicat al parcului față de proprietarii locali și față de publicul larg

- Publicarea unui buletin trimestrial de informații al PNMM.
- Publicarea rapoartelor științifice și studiilor elaborate cu privire la biodiversitatea din parc și vecinătate și realizarea de parteneriate de cercetare
- Actualizarea permanentă a paginii WEB a parcului.
- Organizarea de întâlniri și prezentarea către comunitățile locale a strategiilor, mijloacelor tehnice și infrastructurii specifice existente sau necesare în cadrul administrației de parc, pentru promovarea parcului în contextul practicării unui management integrat și performant.
- Promovarea parcului prin participare la evenimente naționale și internaționale și prin asigurarea unei relații bazate pe transparență și probitate profesională cu mass-media.

EDUCAȚIE ECOLOGICĂ - Îmbunătățirea gradului de înțelegere a chestiunilor legate de ecologie și mediu, în rândul copiilor și tinerilor din toate comunitățile înconjurătoare ale parcului

- Organizarea de expediții și concursuri în perimetrul parcului și în vecinătatea acestuia.
- Organizarea concursului anual -“Tradiții, oameni și natură”.
- Organizarea de tabere tematice privind diversitatea specifică și ecosistemică.
- Organizarea de cursuri de instruire și educație ecologică pentru studenți și elevi.

F) MANAGEMENT ADMINISTRATIV

Pentru optimizarea resurselor financiare, fizice pentru implementarea planului de management sunt necesare următoarele activități și acțiuni :

FINANȚĂRI - Asigurarea finanțării pe termen lung pentru implementarea planului de management

- Elaborarea proiectului bugetului anual în baza planului anual de activitate și punerea în aplicare a Bugetului aprobat.
- Pregătirea propunerilor anuale de achiziții din surse de finanțare obținute de la RNP – Romsilva, Autoritatea publică centrală pentru protecția mediului sau din surse externe – proiecte
- Identificarea, elaborarea și înaintarea propunerilor de finanțare din surse externe, pentru completarea bugetului parcului și implementarea proiectelor aprobate.
- Elaborarea unui sistem de tarife care să fie aplicate pentru activități și prestări servicii în perimetrul parcului și obținerea aprobărilor de utilizare a acestora de la forurile competente.
- Întocmirea și verificarea documentațiilor financiar contabile pe linie administrativă sau proiecte.

PERSONAL - Creșterea numărului și capacității personalului la nivelul impus de implementarea planului de management

- Adaptarea schemei organizatorice de management a parcului, conform contractului de administrare și a cerințelor impuse de planul de management integrat în situația preluării în administrare a unor noi suprafețe din siturile comunitare care se suprapun parțial cu perimetrul parcului.
- Organizarea, conform procedurii în vigoare, a deblocării și ocupării posturilor vacante, pentru completarea structurii organizatorice aprobate . Verificarea periodică a cunoștințelor profesionale a personalului angajat în administrația parcului național, raportat la fișa postului. Verificarea modului de realizare a sarcinilor de serviciu de către angajații administrației parcului (APNMM)
- Organizarea de cursuri anuale de pregătire și perfecționare a personalului angajat.

COOPERARE ȘI COLABORARE – Asigurarea comunicării continue și a colaborării în privința administrării parcului împreună cu factorii cheie

- Organizarea de întâlniri de lucru semestriale ale CȘ și CCA al PNMM.

- Organizarea de întâlniri cu administrațiile publice locale pentru schimb de informații cu privire la capitalul natural din parc și din vecinătatea acestuia (SCI Munții Măcinului, SPA Măcin –Niculițel).
- Realizarea de parteneriate de cooperare) și schimb de informații cu ONG , autoritățile locale, birourile guvernului și mass-media în legătură cu Planul de management.
- Consolidarea relațiilor de colaborare și încheierea de protocoale de colaborare cu autoritățile abilitate a verifica respectarea legislației de mediu în legătură cu implementarea planului de management al parcului.

PLAN DE MANAGEMENT - Asigurarea implementării, monitorizării și adaptării planului de management

- Întocmirea planurilor de lucru anuale în baza planului de management, aprobate în Comitet Director.
- Întrunirea în ședințe de lucru ale echipei parcului și a Comitetului Director al administrației ariei protejate pentru a analiza modul de realizare a activităților prevăzute în Planul de lucru anual. Întâlniri de lucru la RNP Romsilva sau Ministerul Mediului (MMSC) pentru analiza activității administrațiilor ariilor protejate.
- Elaborarea rapoartelor lunare, trimestriale și anuale privind implementarea planului de management și a Planului de lucru anual. Verificarea respectării de către personalul administrației a prevederilor ROIF și CCM al RNP.
- Dotări cu echipamente și infrastructură administrativă adecvată conform Bugetului aprobat și Planului de Management.
- Dotări TI corespunzătoare și utilizare eficientă.
- Întreținere echipamente TI, periodică și la nevoie.
- Întreținere facilități de administrare.

Planul de management inițial pentru Parcul Național Munții Măcinului, demarat încă din anul 2006, a fost aprobat prin Hotărârea de Guvern nr. 1074/2013.

Prezentul plan de management integrat a fost aprobat de către Consiliul Științific reunit în cadrul ședinței din data de 12.12.2013 și de către Consiliul Consultativ de Administrare, reunit în cadrul ședinței din data de 21.03.2014.

**9.2.3.A. Amenințările și Măsurile necesare pentru reducerea acestora în
siturile Natura 2000 din zona Parcului Național Munții Măcinului**

| Habitat | Amenințare | Măsură de conservare | Implementare |
|---|----------------------|--|--|
| 1. Pajiști și mlaștini sărăturate panonice și ponto-sarmatice | Pășunat | Limitarea numărului de animale pe unitatea de suprafață și pe sezon | APNMM Consiliile Locale Măcin și Greci |
| | Exploatare agricolă | Informarea deținătorilor de terenuri din zonă privind importanța habitatului și susținerea acestora pentru accesarea de măsuri compensatorii | APNMM Consiliile Locale Măcin și Greci |
| | Incendiile | Supravegherea zonei și înființarea unui punct de intervenție pentru stingerea incendiilor în cadrul Complexului turistic ”Lacul Sărat” | APNMM și CL Măcin |
| | Exploatarea stufului | Stabilirea unei capacități de suport a habitatului privind recoltarea stufului și recoltarea doar în baza unei autorizații | APNMM Consiliile Locale Măcin și Greci |
| | Poluarea | Obligativitatea avizării tuturor activităților care sunt susceptibile de a genera un impact negativ asupra habitatului | APNMM |
| 2. Tufărișuri de foioase ponto-sarmatice | Pășunat | Limitarea numărului de animale pe unitatea de suprafață și pe sezon | APNMM Consiliile Locale Măcin și Greci |
| 3. Stepe ponto-sarmatice | Pășunat | Limitarea numărului de animale pe unitatea de suprafață și pe sezon | APNMM și Consiliile Locale |
| | Exploatare agricolă | Informarea deținătorilor de terenuri din zonă privind importanța habitatului și susținerea acestora pentru accesarea de măsuri compensatorii | APNMM și Consiliile Locale |
| 4. Comunități pioniere din <i>Sedo-Scleranthion</i> sau <i>Sedo albi-</i> | Pășunat | Limitarea numărului de animale pe unitatea de suprafață și pe sezon | APNMM și Consiliile Locale |

| Habitat | Amenințare | Măsură de conservare | Implementare |
|--|---|---|----------------------------------|
| <i>Veronicion dilleni</i> pe stâncării silicioase | | | |
| 5. Vegetație de silvostepă eurosiberiană cu <i>Quercus sp.</i> | Nerespectare a normelor silvice la recoltarea de material lemnos, intervenții în zone fără procent optim de semințis utilizabil | Control permanent asupra respectării perioadelor legale de intervenție în ecosistemele forestiere, Neintervenția în arboretele în care semințisul speciei de valoare care trebuie promovată nu este bine reprezentat astfel încât să fie asigurată conservarea habitatului. | APNMM și Direcția Silvică Tulcea |
| | Incendii | Asigurarea ca benzile de protecție împotriva incendiilor de limită a fondului forestier sunt bine întreținute (la limita cu terenurile agricole sau pășuni). Patrulări în perioadele critice în special în zonele vulnerabile. | APNMM și Consiliile Locale |
| 6. Păduri dacice de stejar și carpen | Nerespectare a normelor silvice la recoltarea de material lemnos, intervenții în zone fără procent optim de semințis utilizabil | Control permanent asupra respectării perioadelor legale de intervenție în ecosistemele forestiere, Neintervenția în arboretele în care semințisul speciei de valoare care trebuie promovată nu este bine reprezentat astfel încât să fie asigurată conservarea habitatului. | APNMM și Direcția Silvică Tulcea |
| | Incendii | Asigurarea ca benzile de protecție împotriva incendiilor de limită a fondului forestier sunt bine întreținute (la limita cu terenurile agricole sau pășuni). Patrulări în perioadele critice în special în zonele vulnerabile. | APNMM și Consiliile Locale |
| 7. Vegetație forestieră | Nerespectare a normelor silvice la recoltarea de | Control permanent asupra respectării perioadelor legale de intervenție în ecosistemele forestiere. | APNMM și Direcția Silvică Tulcea |

| Habitat | Amenințare | Măsură de conservare | Implementare |
|--|--|---|----------------------------------|
| ponto-sarmatică cu stejar pufos | material lemnos, intervenții în zone fără procent optim de semințis utilizabil | Neintervenția în arboretele în care semințisul speciei de valoare care trebuie promovată nu este bine reprezentat astfel încât să fie asigurată conservarea habitatului. | |
| | Incendii | Asigurarea ca benzile de protecție împotriva incendiilor de limită a fondului forestier sunt bine întreținute (la limita cu terenurile agricole sau pășuni). Patrulări în perioadele critice în special în zonele vulnerabile. | APNMM și Consiliile Locale |
| 8. Păduri balcano-panonice de cer și gorun | Nerespectarea normelor silvice la recoltarea de material lemnos, intervenții în zone fără procent optim de semințis utilizabil | Control permanent asupra respectării perioadelor legale de intervenție în ecosistemele forestiere. Neintervenția în arboretele în care semințisul speciei de valoare care trebuie promovată nu este bine reprezentat astfel încât să fie asigurată conservarea habitatului. | APNMM și Direcția Silvică Tulcea |
| | Incendii | Asigurarea ca benzile de protecție împotriva incendiilor de limită a fondului forestier sunt bine întreținute (la limita cu terenurile agricole sau pășuni). Patrulări în perioadele critice în special în zonele vulnerabile. | APNMM și Consiliile Locale |
| 9. Păduri dobrogene de fag | Incendii | Asigurarea ca benzile de protecție împotriva incendiilor de limită a fondului forestier sunt bine întreținute (la limita cu terenurile agricole sau pășuni). Patrulări în perioadele critice în special în zonele vulnerabile. | APNMM și Consiliile Locale |
| | Turism haotic | Excluderea activității de turism peisagistic în aceste arborete prioritare și promovarea doar a turismului științific. Studii aprofundate asupra habitatului privind capacitatea de suport față de practicarea turismului și asupra capacității de regenerare și dezvoltare a semințisului de | APNMM și Direcția Silvică Tulcea |

| Habitat | Amenințare | Măsură de conservare | Implementare |
|--|------------------------|--|----------------------------|
| | | fag în arboretele ce intră în componența habitatului. | |
| 10. Peșteri în care accesul publicului este interzis | Intratul ilegal | Montarea unei uși care să blocheze accesul, dar care să respecte normele privind protecția liliecilor. | APNMM |
| | Depozitarea gunoaielor | Amenajarea de locuri speciale pentru depozitarea gunoaielor și ridicarea periodică a acestora. Montarea de plăcuțe avertizoare cu „Depozitarea gunoaielor în peșteră interzisă”. | APNMM și Consiliile Locale |

9.2.4.A. PLANUL DE MONITORIZARE ȘI ACȚIUNILE NECESARE PENTRU PROTECȚIA HABITATELOR ȘI SPECIILOR ÎN SITURILE NATURA 2000 CARE SE SUPRAPUN CU PERIMETRUL PARCULUI NAȚIONAL MUNȚII MĂCINULUI

Planul de monitoring a fost elaborat cu scopul de a se urmări modul în care se respectă prevederile Planului de management al Parcului Național Munții Măcinului și modul de desfășurare a activităților. Planul de monitoring conține programul de colectare a evidențelor privind implementarea acțiunilor prevăzute în planul de management, program sintetizat în tabelul de mai jos.

| Modalitatea / mijloacele de monitorizare | Acțiuni | Frecv | Evidența monitorizării |
|---|--|-------|--|
| Monitorizarea stării resurselor naturale | 1.1.1, 1.2.1, 3.1.1, 3.1.2, 3.1.3 | R | Registru de partizi, rapoarte de teren |
| Finalizarea inventarului florei, faunei și a habitatelor | 1.1.1, 1.2.1 | R | Rapoarte de teren, hărți |
| Stabilirea rețelei de piețe de monitoring / localizări și proceduri asociate. Efectuarea monitoring-ului sistematic anual | 1.3.1, 1.3.2, 1.3.3, 1.3.4, 1.3.5 | R | Piețe de monitoring delimitate/marcate în teren și pe hartă, rapoarte de teren |
| Efectuarea supravegherii / evaluării statutului zonelor și a speciilor de interes identificate. | 1.3.2, 1.3.3, 1.4.1, 1.4.2, 1.4.3, 1.4.5, 1.4.6, 1.4.7 | R | Rapoarte |

| | | | |
|---|---|------|--|
| Elaborarea și implementarea unui sistem de colectare a înregistrărilor accidentale de date biologice de la voluntari și vizitatori | 1.2.1, 1.2.2, 1.2.3, 1.2.4, 1.2.5 | C | Registre cu observații la centrele de vizitare, carnete de teren de la personal |
| Elaborarea și actualizarea continuă a bazei de date pentru datele biologice legate de GIS al Parcului | 1.1.2, 1.1.3, 1.1.4, 1.1.5 | C | Bază de date actualizată |
| Elaborarea de rapoarte anuale asupra activităților de utilizare a resurselor desfășurate de alte agenții în Parc | 1.2.5, 4.2.1, 4.2.2 | R | Rapoarte |
| Elaborarea de rapoarte anuale asupra rezultatelor monitoringului florei și faunei pentru prezentare și dezbateri în Consiliul Științific și Consiliul Consultativ și pentru fundamentarea activităților specifice de conservare | 1.3.1, 1.3.2, 1.3.3, 1.3.4, 1.3.5, 6.3.1, 6.3.2 | R | Rapoarte anuale |
| Monitorizarea stării resurselor fizice | 1.3.1, 1.3.2, 1.3.3, 1.3.4, 1.3.5 | R | Rapoarte |
| Asigurarea inspecției traseelor turistice și a marcajelor într-un ciclu de trei ani. Efectuarea de inspecții speciale dacă este necesar. | 1.4.4, 4.1.1, 4.1.2, 4.1.3, 4.1.4, 4.1.5, 4.1.6 | R, N | Rapoarte de inspecție, rapoarte realizare lucrări, trasee/marcaje refăcute |
| Efectuarea de inspecții anuale pentru stabilirea stării infrastructurii și a echipamentelor din Parc. | 1.4.4, 4.1.1, 4.1.2, 4.1.3, 4.1.4, 4.1.5, 4.1.6 | R | Rapoarte, plan de măsuri |
| Elaborarea și implementarea unui sistem de colectare date accidentale de la vizitatori, personal angajat și de la voluntari cu privire la starea infrastructurii din Parc. | 4.1.1 | A | Registre cu observații la centrele de vizitare, punctele de intrare, chestionare, rapoarte |
| Monitorizarea atitudinii și a comportamentului vizitatorilor | 4.2.5, 5.1.2 | R | Rapoarte |
| Colectarea de informații și documentarea comportamentului vizitatorilor din Parc | 4.1.1, 4.2.5 | C | Rapoarte de patrulare, chestionare |
| Monitorizarea anuală a vizitatorilor pentru obținerea de informații cantitative și calitative | 4.2.5, 5.1.2 | R | Chestionare |
| Analiza nivelului de conștientizare și de înțelegere a problemelor legate de conservarea Parcului/naturii înainte și după programele educative | 4.2.5, 5.1.1, 5.1.2 | C | Chestionare, concursuri |
| Colectarea de date și de răspunsuri/reacții la evenimente și | 2.1.1, 2.1.2 | C | Evaluări de la workshopuri, răspunsuri la buletinul informativ |

| | | | |
|---|---|---|---|
| activități care implică comunitățile locale | | | |
| Monitorizarea realizării planurilor de lucru | 3.3.5, 5.2.1, 5.2.2, 6.3.4, 6.4.2, 6.4.3 | C | Rapoarte |
| Monitorizarea realizării sarcinilor de teren de către membrii echipei | 4.2.5, 6.4.1, 6.4.2 | C | Rapoarte lunare asupra deplasărilor în teren, hărți cu localizarea lucrărilor, fotografii, etc. |
| Urmărirea activităților legate de infrastructura din jurul Parcului realizate de factorii interesați | 2.2.5, 3.3.4, 4.2.1 | C | Rapoarte, procese verbale |
| Analiza propunerilor de construcții/investiții (drumuri noi, infrastructură turistică) în vecinătatea parcului din punct de vedere al impactelor asupra mediului și a peisajului, conform prevederilor legale | 2.2.5, 3.3.1, 3.3.2 | C | Documente avizate sau avize negative eliberate de APNMM |
| Monitorizarea realizării unui management participativ | 3.1.1, 3.1.2, 3.1.3, 3.1.4, 3.1.5, 3.1.6, 3.1.7, 3.1.8, 3.1.9, 5.1.2 | R | Rapoarte, procese verbale |
| Organizarea ședințelor de lucru ale Consiliului Științific și ale Consiliului Consultativ de Administrare | 3.1.4, 3.3.3, 6.3.1, 6.3.2 | R | Procese verbale ale ședințelor |
| Organizarea de grupuri de lucru și ateliere de lucru pe teme specifice | 2.2.3, 3.2.1, 3.2.2, 3.2.3, 3.2.4, 3.2.5, 3.2.6, 3.2.7, 5.4.3, 5.4.4, 5.4.5 | N | Rapoarte, liste participanți |
| Acțiuni inițiate de factori interesați | 2.2.1, 2.2.2, 2.2.4 | N | Rapoarte |
| Sesiuni de instruire a factorilor interesați privind mecanismele participative și/sau modul de lucru pentru elaborarea de strategii, organizarea de acțiuni în beneficiul comunității | 3.1.1, 3.1.2, 3.1.3, 3.1.4, 3.1.5, 3.1.6, 3.1.7, 3.1.8, 3.1.9, 5.4.1, 5.4.2 | N | Rapoarte |
| Monitorizarea materialelor și a documentelor produse de Parc | 5.2.3, 5.3.1, 5.3.2, 5.3.4 | R | Arhivarea documentelor interne |
| Monitorizarea documentelor interne și a publicațiilor (tipărite sau în forma electronică) realizate de APNMM pentru Parc | 5.2.3, 5.3.1, 5.3.2, 5.3.3 | C | Arhivarea documentelor interne și a publicațiilor produse de Parc |

| | | | |
|---|-----------------------------------|---|--|
| Colectarea de produse tradiționale realizate de comunitățile locale | 2.2.1, 2.2.2, 2.2.3, 2.2.4 | C | Arhivare mostre sau documente legate de colectarea de produse tradiționale |
| Asigurarea de formate standard și a aprobărilor legale necesare pentru contracte și convenții, și a formatelor de raportare, inspecție și de monitoring. | 3.1.4, 6.1.4 | C | Formulare standard, formulare de contracte, convenții, de raportare și de monitoring |
| Întocmirea de procese verbale la întâlniri și arhivarea lor. | 5.3.5, 5.3.6, 5.3.5 | C | Procese verbale |
| Personalul angajat care participă la evenimente, cursuri, instructaje, excursii de studii depun rapoarte și utilizează cele acumulate în activitatea curentă. | 4.2.3, 4.2.4, 5.3.6, 6.2.3, 6.2.4 | C | Rapoarte, evaluări personal |
| Elaborarea unui sistem standard de raportare pentru activitățile personalului | 6.4.2 | C | Sistem de raportare, rapoarte |
| Realizarea unei biblioteci cu studiile și publicațiile despre Parc și arii protejate | 1.1.3, 1.2.3 | C | Bibliotecă cu evidență clară, sistematizată |
| Cercetătorii și cei care efectuează muncă de teren depun copii ale rapoartelor privind munca pe care au desfășurat-o în Parc. | 1.1.4, 1.2.1 | C | Rapoarte |
| Realizarea unei arhive a hărților importante și a altor informații referențiate spațial realizate și actualizate prin GIS realizat în sistemul Parcului | 1.1.1, 1.1.2 | C | Hărți GIS, alte hărți cu informații din Parc |
| Consultarea și analiza temeinică a studiilor importante realizate sau comandate de Parc | 1.1.4, 1.2.1 | C | Rapoarte de analiză cu propuneri pentru management |
| Ținerea evidenței proiectelor și a planurilor scrise pentru obiective ale Parcului sau ale comunităților și a evidenței proiectelor acceptate | 6.1.1, 6.1.2, 6.1.3, 6.1.4, 6.1.5 | C | Proiecte elaborate, aprobări proiecte |
| Analiza anuală, împreună cu Consiliul Științific și Consiliul Consultativ, a realizărilor conform planului de management și adaptarea activităților la rezultatele analizelor | 6.3.1, 6.3.2, 6.3.3, 6.4.3 | R | Rapoarte, procese verbale |
| Realizarea unui plan operațional anual, cu detalierea implementării activităților planificate (probleme de personal, resurse, programare etc.) | 4.2.2, 6.2.1, 6.2.2, 6.4.1 | R | Planuri operaționale anuale |
| Pregătirea unei evaluări complete a modului de implementare a planului de management pe perioada celor 5 ani și producerea unui nou plan. | 6.4.4 | R | Sistem de monitorizare a implementării Rapoarte de evaluare |

9.2.5.A. Protocoale de monitorizare a biodiversității din Parcul Național Munții Macinului

Planul de monitorizare este dezvoltat în strânsă legătură cu Planul de Management al Parcului Național Munții Măcinului. Planul de monitorizare a biodiversității este menit să furnizeze o bază pentru evaluarea pe timp îndelungat a statutului biodiversității în PNMM și eficacitatea activității manageriale în protejarea biodiversității și peisajelor parcului. O serie de întrebări de monitorizare au derivat din planul de management, și din discuții mai largi, reflectând nevoia de a determina dacă biodiversitatea PNMM este menținută efectiv.

Întrebările de monitorizare includ evaluări atât ale condiției de bază a biodiversității din parc, cât și ale impacturilor acțiunilor manageriale prescrise în planul de management, și ale altor forme de utilizare a resurselor. Evaluând statutul resurselor biodiversității de-a lungul timpului, planul de monitorizare de asemenea evaluează presiuni și amenințări (inclusiv nivelul utilizării resurselor). Procese de monitorizare paralele în cadrul planului de management și planuri de lucru asociate vor observa nivelul de răspuns de către personalul PMA și alții la amenințări identificate (implementare). Totuși, retrospectiva asupra statutului biodiversității din întrebările de monitorizare din cadrul planului prezent va determina dacă managementul a fost eficient în menținerea populațiilor și habitatelor cheie.

Protocoalele au fost dezvoltate pentru a fi pragmatice și adaptabile și totuși riguroase și repetabile. Pentru a maximiza generarea informațiilor anumite protocoale au fost destinate pentru a implica voluntari (numai cu abilități de identificare de bază) și a aduna informații occidentale de la utilizatorii locali. Abordările necesare pentru analiza datelor au fost luate în considerare în cadrul protocoalelor, și acest lucru are o retrospectivă în desemnarea abordărilor mostră din cadrul protocoalelor. Planul de monitorizare la nivelul administrației parcului se realizează pentru toate speciile prioritare din aria protejată cu ocazia deplasărilor în teren a personalului de specialitate din APNMM. Din aceste specii prioritare au fost selectate un număr de 13 specii bioindicator cu ecologie și etologie diferită a căror monitorizare se face prin amplasarea unui număr de 72 de monitorizare permanente unde personalul de teren monitorizează aceste specii în aceeași perioadă a anului prin aceleași metode de identificare, analize și raportare. Aceste specii bioindicator sunt prezentate în tabelul următor:

Schița planului de monitorizare a biodiversității- specii – bioindicator monitorizate în Parcul Național Munții Măcinului

| Întrebare de monitorizare | Specii țintă | Parametru măsurat | Metoda monitorizării |
|---------------------------------|-------------------------------|--|--|
| S-au schimbat distribuțiile sau | <i>Testudo graeca iberica</i> | <ul style="list-style-type: none">Abundență rel.Succes de reproducere | Monitorizarea zonelor din parc unde este prezentă specia |

| Întrebare de monitorizare | Specii țintă | Parametru măsurat | Metoda monitorizării |
|--|--|--|--|
| abundența speciilor cheie? | | <ul style="list-style-type: none"> distribuție | Monitorizare în piețe de probă permanente sub formă de fâșii |
| Sunt ele schimbări semnificative în ecosistemele și/sau speciile cheie? | <i>Elaphe quatorlineata sauromates</i> | <ul style="list-style-type: none"> Abundență rel. Succes de reproducere Distribuție | Monitorizarea zonelor din parc unde este prezentă specia Monitorizare în piețe de probă permanente sub formă de fâșii |
| | <i>Campanula romanica</i> | <ul style="list-style-type: none"> Abundență rel./densitate/distribuție /sociabilitate | Monitorizare pe piețe de probă permanente – relevee fitocenotice |
| Sprrijină procedurile de administrare a pădurilor biodiversitatea? | <i>Dianthus nardiformis</i> | <ul style="list-style-type: none"> Abundență rel./densitate/distribuție /sociabilitate | Monitorizare pe piețe de probă permanente – relevee fitocenotice |
| | <i>Mustella eversmanii</i> | <ul style="list-style-type: none"> Abundență rel./distribuție | Monitorizarea urmelor și activitatea nocturnă Monitorizarea surselor de apă cu camere video |
| Sunt procedurile pentru administrarea pădurilor în concordanță cu planul de management? | <i>Vormela peregusna</i> | <ul style="list-style-type: none"> Abundență rel./ distribuție | Monitorizarea urmelor și activitatea nocturnă Monitorizarea surselor de apă cu camere video |
| | <i>Rhinolophus ferrumequinum</i> | <ul style="list-style-type: none"> Abundență rel./ distribuție | Monitorizarea rutelor cu batdetectorul |
| | <i>Rosalia alpina</i> | <ul style="list-style-type: none"> Abundență rel. | Monitorizare în zonele de semnalare din 2006/2007/2008 |
| | <i>Morimus funereus</i> | <ul style="list-style-type: none"> Abundență rel. | Monitorizare în zonele de semnalare din 2006/2007/2008 |
| | <i>Callimorpha quadripunctaria</i> | <ul style="list-style-type: none"> Abundență rel. | Monitorizare pe transecte în zonele cu <i>Eupatorium cannabinum</i> |
| | <i>Buteo rufinus</i> | <ul style="list-style-type: none"> Abundență relative și distribuție | Monitorizare în fâșii și la puncte fixe în habitate adecvate pentru hrană reproducere și adăpost |
| | <i>Circaetus gallicus</i> | <ul style="list-style-type: none"> Abundență relative și distribuție | Monitorizare în fâșii și la puncte fixe în habitate adecvate pentru hrană reproducere și adăpost |
| | <i>Falco cherrug</i> | <ul style="list-style-type: none"> Abundență relative și distribuție | Monitorizare în fâșii și la puncte fixe în habitate adecvate pentru hrană reproducere și adăpost |
| Sunt respectate condițiile și măsurile de reducere a impactului asupra biodiversității parcului? | Impactul carierelor | <ul style="list-style-type: none"> Respectarea regulilor de exploatare minieră | Determinări cu aparatură specifică la: noxe, zgomot, suspensii, poluanți organici și anorganici |
| | Impactul exploatării agricole | <ul style="list-style-type: none"> Respectarea regulilor de exploatare agricolă | Determinări cu aparatură specifică la: noxe, zgomot, suspensii, poluanți organici și anorganici |
| | Impactul instalațiilor eoliene | <ul style="list-style-type: none"> Respectarea regulilor de exploatare | Determinări cu aparatură specifică la: noxe, zgomot, suspensii, poluanți organici și anorganici |
| Sunt menținute valorile peisajului parcului? | Compoziția parcului | <ul style="list-style-type: none"> Schimbarea aspectului habitatelor | Fotografii la punct fix |

Monitorizarea va oferi informațiile necesare pentru evaluarea stării parcului ca un complex de ecosisteme funcționând în raport cu dinamica factorilor externi și a schimbărilor climatice.

| Principiu: menținerea calității ecosistemelor | Obiectiv de monitorizare | Componenta a obiectivului | Indicator | Caracteristici măsurabile |
|---|---|--|-----------------------------|--|
| Factori perturbatori | Reducerea influenței factorilor perturbatori | Folosinta terenurilor | Fragmentare | Harta/cadastru |
| | | | Densitatea drumurilor | Lungimea drumurilor in raport cu suprafata |
| | | | Folosinta terenurilor | Tipuri de folosinta, modificarea folosintei |
| | | Poluare | Deversari, accidente | Semnalare, fotografiere |
| | | Clima | Fenomene meteo | Durata zapezii Durata secetei |
| | | Modificari la nivelul parcului | Temperatura medie | Variatia anuala |
| | | | Procese de eroziune eoliana | Gradul de acoperire covor vegetal |
| | | Specii invazive | Numar/abundenta | Lista de specii si puncte de raspandire, pe harta parcului |
| Activitati umane | Vizitatori, turisti | Numar de vizitatori, turisti | | |
| Procese ale ecosistemelor | Mentinerea functiilor ecosistemului in contextul varietatii factorilor de mediu | Productivitate | Pasari rapitoare | Specii, numar indivizi |
| | | | Reproducere | Date demografice |
| | | Retentia de nutrienti | Calitatea covorului vegetal | Numar specii |
| | | Hidrologie | Regim precipitatii | Umiditatea sezoniera |
| Biodiversitate | Mentinerea abundentei si distributiei populatiilor speciilor caracteristice | Bogatia in specii | Taxoni semnificativi | Abundenta, frecventa |
| | | Diversitate habitate | Habitare prioritare | Suprafata |
| | | Specii indicatoare-dinamica populatiilor | Numar metapopulatii | Marimea estimate a populatiei |
| | | Structura trofica | Pradatori | Raportul dintre grupele de consumatori |

În tabelul de mai jos avem câteva exemple de analiză prin care APNMM înainte de a selecta speciile bioindicator verifică starea de conservare a speciilor prioritare existente în perimetrul ariei protejate..

| Denumirea științifică/ (denumire populară) | Directiva Habitare | OUG 57/2007 | Mărimea populației raportat la bioregiunea stepică | Starea de conservare |
|---|-----------------------|---------------------|---|----------------------|
| Floră | | | | |
| <i>Campanula romanica</i> (Clopoțelul dobrogean) | Anexa II | Anexa 3 Anexa 4A | 9000 - 10000 (65 %) | vulnerabilă |
| Insecte | | | | |
| <i>Callimorpha quadripunctaria</i> | Anexa II | Anexa 3 | 3000 – 4000 (60 %) | stabilă |

| | | | | |
|---|----------|---------------------|-------------------|-------------|
| (Fluture tigrat) | | | | |
| <i>Morimus funereus</i> (Croitor cenușiu) | Anexa II | Anexa 3 Anexa 4A | 400 – 500 (65 %) | vulnerabilă |
| * <i>Rosalia alpina</i> (Croitor alpin) | Anexa II | Anexa 3 Anexa 4A | 200 – 300 (80 %) | vulnerabilă |
| Reptile | | | | |
| <i>Elaphe quatuorlineata</i> (Balaurul dobrogean) | Anexa II | Anexa 3 Anexa 4A | 40 - 100 (> 80 %) | vulnerabilă |
| <i>Testudo graeca</i> (Țestoasa dobrogeană) | Anexa II | Anexa 3 Anexa 4A | 3000 – 3500 (70%) | stabilă |
| Mamifere | | | | |
| <i>Mustela eversmannii</i> (Dihor de stepă) | Anexa II | Anexa 3 Anexa 4A | 600 (55 – 60 %) | periclitată |
| <i>Vormela peregusna</i> (Dihor pătat) | Anexa II | Anexa 3 Anexa 4A | 350 (60 %) | periclitată |
| <i>Rhinolophus ferrumequinum</i> (Liliacul mare cu nas potcoavă) | Anexa II | Anexa 3 | 500 (65 %) | periclitată |

| Denumirea științifică/populară | Directiva Păsări | OUG 57/2007 | Mărimea populației | Starea de conservare | Folosește aria protejată pentru: hrană, iernat sau în alte situații |
|---|------------------|-------------|------------------------|----------------------|---|
| <i>Falco cherrug</i> Șoim dunărean | | Anexa 3 | 4 perechi (100 %) | declin | cuibărit |
| <i>Accipiter brevipes</i> Uliu cu picioare scurte | | Anexa 3 | 20 – 30 perechi (60 %) | declin | cuibărit |
| <i>Ciconia ciconia</i> Barza albă | | Anexa 3 | 38800 exemplare | stabilă | migrație |
| <i>Buteo buteo vulpinus</i> Șorecar comun ssp.estică | | | 8581 | stabilă | migrație |

| Denumirea și codul Natura 2000 | Directivei Habitate | OUG 57/2007 | Procentul acoperit de tipul habitat raportat la întreaga arie a proiectului | Starea de conservare în aria proiectului |
|---|---------------------|-------------|---|--|
| Tufărișuri de foioase ponto-sarmatice (40C0*) | Anexa I | Anexa 2 | 371 ha 2 % | vulnerabilă |
| Steppe ponto-sarmatice (62C0*) | Anexa I | Anexa 2 | 3709 ha 20 % | vulnerabilă |
| Vegetație de silvostepă eurosiberiană cu <i>Quercus</i> spp. (91I0) | Anexa I | Anexa 2 | 222 ha 1,2 % | vulnerabilă |
| Păduri dacice de stejar și carpen (91Y0) | Anexa I | Anexa 2 | 9365 ha 50,5 % | vulnerabilă |
| Păduri dobrogene de fag (91X0*) | Anexa I | Anexa 2 | 180 ha 1 % | vulnerabilă |

Metodele de identificare- monitorizare și raportare a activităților de evaluare a stării de conservare a biodiversității în PNMM au fost detaliate la descrierea activității științifice pentru SPA Măcin- Niculițel.

9.2.6.A. Forme de vizitare

9.2.6.1.A. Concepte de bază asupra turismului

Ecoturismul - este modalitatea de a călători și cunoaște în mod direct și autentic natura și tradițiile locale urmărind :

- producerea unui impact minim asupra naturii și culturii locale
- conservarea activă a naturii și moștenirii culturale
- utilizarea serviciilor locale (cazare, masă, ghizi, transport, artă populară, agrement, etc)
- înțelegerea specială de către vizitator a elementelor naturii și culturii locale
- contactul nemijlocit al vizitatorului cu localnici și agentul de turism, favorizat în special de dimensiunile reduse ale grupurilor de vizitatori
- determinarea unor așteptări realiste ale clientului în special prin realizarea unui marketing corect.

Turismul responsabil nu este o formă specifică de turism ci este o modalitate sau o abordare diferită a turismului. Turismul responsabil este un concept aplicabil tuturor tipurilor de turism, având următoarele caracteristici:

1. Minimiza impactul negativ economic, de mediu și social al turismului;
2. Generează beneficii economice crescute pentru localnici și îmbunătățește calitatea vieții comunității locale și condițiile lor de muncă;
3. Implică localnicii în deciziile care le afectează viața și dezvoltarea viitoare a zonei;
4. Contribuie pozitiv la conservarea patrimoniului natural și cultural local;
5. Furnizează experiențe mai plăcute turiștilor prin o mai bună conectare între aceștia și realitățile locale și o facilitare a înțelegerii de către turiști a problemelor culturale, sociale și de mediu locale;
6. Furnizează un acces egal și nediscriminatoriu la atracțiile și serviciile turistice persoanelor cu dizabilități de orice fel;
7. Este sensibil din punct de vedere cultural, facilitând respectul dintre turiști și gazde
[Declarația de la Cape Town referitoare la turismul responsabil în destinații]

Plan de management al vizitatorilor unei arii naturale protejate

- un instrument care direcționează **tipul potrivit de vizitator** către **zona potrivită** din Parc sau vecinătatea acestuia, creând cele mai bune **oportunități** pentru îndeplinirea **experienței imaginată** de vizitator, de a petrece timpul liber în natură, producând un impact negativ minim asupra **naturii** și a **comunităților locale** și creând cele mai bune șanse pentru dezvoltarea de **afaceri locale ecologice din sfera turismului**.

Turist – este o persoană care petrece mai mult de o zi într-o destinație ce nu reprezintă domiciliul;

Vizitator – este o persoană care petrece mai puțin de o zi într-o destinație ce nu reprezintă domiciliul său;

9.2.6.2.A. Atracțiile turistice naturale și culturale ale Parcului și a zonei din imediata sa apropiere

În cadrul Parcului Național Munții Măcinului este protejată singura zonă din Europa în care ecosistemele caracteristice stepei pontico-sarmatice, pădurilor submediteraneene și balcanice, împreună cu numeroasele specii amenințate cu dispariția, se dezvoltă în cadrul unor munți hercinici, cei mai vechi din România și unii dintre primii formați pe continent. În comparație cu celelalte parcuri naționale din Carpați, Munții Măcinului sunt situați la cea mai joasă altitudine, într-o poziție biogeografică unică, de interferență a speciilor asiatică cu cele mediteraneene, central-europene etc.

Munții Măcinului sunt situați în sud-estul României, respectiv în nord-vestul Dobrogei, în județul Tulcea, între Valea Dunării, Valea Luncaviței și înșeuarea Cerna-Horia, fiind încadrați între 28°07' și 28°27' long. E, respectiv 45°01' și 45°21' lat. N.

În partea de vest și sud-vest a Parcului, accesul se face de pe drumul național DN22D, între localitățile Măcin și Horia. La nord se află drumul național 22, între localitățile Măcin-Jijila-Luncavița. Drumul județean dintre comunele Horia și Luncavița permite accesul în estul și nord-estul Parcului.

➤ Atracțiile naturale de pe teritoriul Parcului

Munții, padurile, lacurile, raurile (Jijila, Cerna, Luncavita, Taița), vaile, crestele stancoase, monumentele naturii, formațiunile granitice de forme variate-martorii de eroziune, stancarii și grohotisuri, habitatele specifice pentru plante sau animale, puncte panoramice, pajistile de stepa, dealurile, ecosisteme pontico submediteraneene, central europene și asiatică, numeroase specii ale componentelor floristice sau faunistice de pe lista Rosie Nationala sau endemice, cel mai înalt varf din lantul hercinic, substratul geologic – roci paleozoice strapunse de roci magmatice, calcare, cuarțite, rezervatii naturale din perimetrul parcului, culoar de migrație pentru pasari rapitoare.

➤ Atracții naturale din regiunea în care se încadrează Parcul

➤ Turiști vor fi informați despre evenimentele tradiționale al comunităților locale la care pot lua parte în timpul vizitării Munților Măcin cum sunt:

- **Ziua Parcului Național Munții Măcinului – 27 mai**
- **Zilele comunei Jijila - octombrie**
- **"Sărbătoarea Cireșului" sau "Zbor" sau "Duminica Mare" (La 40 zile după Sărbătorile de Paște) – Greci**
- **Santa Lucia, sărbătoare la italieni – (13 decembrie) – Greci**
- **Izvorul Tămăduirii (la o săptămână după Sărbătorile de Paște) - Măcin**
- **Sărbătoarea Teilor (De Sfântul Petru și Pavel) – Luncavița**
- **Zilele Cernei - septembrie de Sf. Dumitru**

- Coșia (de sf. Toader) – Cerna
- Zilele Măcinului - august

Delta Dunării, zona litoralului românesc, Parcul Natural Balta Mică a Brăilei, ariile protejate aflate în vecinătatea Parcului și în toată regiunea Dobrogei, pot constitui alte puncte de atracție ce pot fi integrate în programele turistice, completând programele de vizitare specifice Parcului.

Tabelul 1. Arii protejate din vecinătatea PNMM

| | Denumirea ariei protejate | Pozitia ariei protejate față de Parc | Distanța față de Parc | Numar vizitatori pe an (estimare*) |
|----------------------------------|---------------------------|--------------------------------------|-----------------------|------------------------------------|
| 1 | Chervant Priopcea | Sud Est | 2,5 km | 300 |
| 2 | Cocosu | Vest | 6 km | 3500 |
| 3 | Dealul Sarica | Vest | 12,5 km | 300 |
| 4 | Carasan Teke | Sud vest | 11 km | 300 |
| 5 | Edirlen | Sud vest | 14 km | 300 |
| 6 | Dealul Bujorului | Sud | 13 km | 500 |
| 7 | Vârful Secaru | Sud | 14 km | 500 |
| 8 | Valea Ostrovului | Sud | 18 km | 300 |
| 9 | Dealul Ghiunghiurmez | Sud est | 16 km | 300 |
| NUMĂR TOTAL DE VIZITATORI | | | | 6300 |

- **Atracțiile culturale** din vecinătatea Parcului reprezintă puncte potențiale de atracție a turiștilor pe teritoriul Parcului:

Atracții culturale regionale

| | DENUMIRE | Număr estimativ* de vizitatori pe an |
|----------------------------------|---|--------------------------------------|
| 1 | Bazilica paleo-creștină cu criptă (martirium) Comuna Niculițel, satul Niculițel, Tulcea | 4000 |
| 2 | Biserica Sfântul Atanasie Comuna Niculițel, satul Niculițel | 100 |
| 3 | Mănăstirea Saon | 8000 |
| 4 | Mănăstirea Cocos | 10000 |
| 5 | Mănăstirea Celic Dere | 10000 |
| 6 | Pelerinaj Fântâna de Leac Culmea Pricopanului | 4000 |
| 7 | Cetatea romano-bizantină Dinogetia, asezarea civilă de pe insulă, cetate medievală (în punctul Bisericuța) | 200 |
| 8 | Cetatea Romană Noviodunum, Orașul Isaccea, așezare getică, așezare medievală (în punctul La Pontonul Vechi) | 300 |
| 9 | Cetatea romană Arrubium orașul Măcin | 500 |
| 10 | Cetatea romană Aegyssus din Municipiul Tulcea, Tulcea | 5000 |
| 11 | Cetatea traco-getică Troesmis, situată la 3 km de Comuna Turcoaia; două cetăți romano-bizantine | 250 |
| 12 | Situl arheologice de la Luncavita | 300 |
| NUMAR TOTAL DE VIZITATORI | | 42650 |

9.2.6.3.A. Situația actuală a turismului în Parcul Național Munții Măcinului

9.2.6.4.A. Tipuri de vizitatori și turiști care vizitează zona în prezent

În prezent, în urma observațiilor directe ale personalului PNMM, zona PNMM este vizitată de către următoarele tipuri de vizitatori și turiști:

- a) **localnicii din localitățile din imediata apropiere a PNMM** obișnuiesc să iasă la sfârșit de săptămână și la marile sărbători la picnic, în zone aflate la limita PNMM (văi, pășuni împădurite, islazuri). Împreună cu personalul Parcului au fost identificate o serie de **puncte fierbinți** în care impactul acestui tip de activitate asupra peisajului și a covorului vegetal depășește capacitatea de suport ecologic a acestor zone, cauza principală fiind lipsa de organizare și amenajare a spațiului și modul dezorganizat în care se desfășoară această activitate (rezultatul fiind construirea de nenumărate vetre de foc nepermanente, depozitarea necontrolată de deșeuri menajere, poluare fonică, aglomerație). Practic, fiecărei comunități îi corespund câteva zone predilecte pentru acest tip de recreere, însă cele mai solicitate sunt următoarele zone: **Suluc** (la baza Culmii Pricopanului), **Cetățuia**, **Valea Fagilor**, **Cozluk**, **Cerna** și **la Bordei** (Jijila).

Tabelul cu Locuri de picnic din zona PNMM.

| | Locația | Nr aprox. de persoane | Observații | Data/perioada cu numărul maxim de vizitatori |
|---|---|-----------------------|--|---|
| 1 | Fântâna de Leac - Măcin | 3000 | De sărbătoarea "Izvorul Tămăduirii" și în zilele frumoase și însorite din Măcin și localitățile învecinate, Brăila, Galați , Constanța | Prima săptămână de după Paștele ortodox |
| 2 | Cetățuia – Valea Seacă | 1000 | Localnici din Luncavița, Măcin, Brăila, Galați | În zilele frumoase, însorite, calde, de Paștele ortodox, de 1Mai |
| 3 | Greci, Cozluk, marginea pădurii de la Greci | 1000 | Cetățeni din Greci, Măcin, Brăila, Galați, Constanța | În zilele frumoase de vară, de Paștele ortodox, de 1 Mai |
| 4 | Cerna, Valea Bordeiuului Moș Asan | 1000 | Cetățeni din Cerna | În zilele frumoase, însorite, calde, de Paștele ortodox, de 1Mai` |
| 5 | Crucele | 3000 | Cetățenii din Greci și Braila, Tulcea, Constanța | Sărbători religioase, 1 Mai |
| 6 | Fântânița lui Graur | 1000 | Localnici Luncavița, Văcăreni, Jijila | 1 mai , Ziua Teiului, Sărbători religioase |
| 7 | Valea Sulucului | 1000 | Localnici Măcin , Jijila, Luncavița , Văcăreni | Sărbători religioase, 1 Mai, ziua comunelor și orașului, hramul bisericilor |
| Total vizitatori pentru picnic (nr. pers/an) | | 11.000 | Majoritatea sunt localnici, dar o mare parte provine și din marile centre urbane adiacente | |

- b) ”**bird-watcher**”-i, cu preponderență membrii ai unor ONG-uri specializate: Grupul Milvus Târgu Mureș sau Societatea Ornitologică din România dar și străini, vin în

general în mod organizat, în cadrul unor tabere de monitorizare a păsărilor din zonă, tabere cu frecvență anuală, organizate în parteneriat cu Administrația PNMM în *zona Culmea Pricopanului, Cerna sau canionul Cheiu din zona Cozluk*;

- c) **drumeți în grupuri mici** (2-10 persoane) provenind din marile orase de lângă zona Muntii Macinului și anume Braila, Galati, Tulcea, Constanta, având ca destinație predilectă Culmea Pricopanului și zona Tutuiatu (Greci) și care stau în zona în medie 1-2 zile;
- d) **organizații neguvernamentale de tineret** (ex. Cercetasii Romaniei) care vin în mod organizat în cadrul unor tabere specifice (zona Luncavita-Cetatuia);
- e) **grupuri organizate** de 20-40 de persoane, **caresolicită ghid** din partea Administrației PNMM și care stau în zonă în medie o zi (Culmea Pricopanului, zona Greci);
- f) **cicloturiști** (grupuri mici de până la 10 persoane) care vin pe traseele care traversează parcul fiind observați pe traseele din zona Cetatuia, Greci, Cerna;
- g) **cățăratori**, cu preponderența membrii ai Clubului Alpin Galati, cataratori care au utilizat în mod tradițional zona pentru deschiderea unor trasee de catarare în granit (roca rară în România pentru acest tip de sport) și care vin în zonele (Culmea Pricopanului, cariera din Tutuiatu, canionul Cheiu din zona Cozluk);
- h) **familii cu rulote și autoturisme personale** care au fost observate în zona de vest a Munților Macin, având o medie de sedere în zona de 2 zile;

În ceea ce privește numărul vizitatorilor și turiștilor în PNMM, în urma unei estimări pur empirice pe baza observațiilor din teren a agenților de teren (în lipsa unui sistem de monitorizare a circulației turistice) se estimează un număr de **4000-5000 de zile/turisti (estimativ 3000 turisti pe an)** pe an, majoritatea fiind români și din zonele din apropierea PNMM (comunități locale sau municipiile Braila, Galati, Tulcea, Constanta).

Durata sejurului în medie este de o zi. Serviciile din zona Parcului sunt folosite sporadic de către vizitatori și turiști sunt: procurare de alimente din magazinele din localitățile învecinate, vin (Alcovin), prăjituri Greci (Angelo). Din această cauză impactul economic actual este minim.

9.2.6.5.A. Accesul în zonă

Accesul în zonă se poate face cu mijloace auto, zona fiind legată prin **drumuri modernizate de Tulcea, Constanta, Braila, Galati, Slobozia** (București). Între orașele Braila și Galati și zona Macin accesul este îngreunat de utilizarea **bac-ului** peste Dunare, fapt ce mărește durata de tranzit cât și costul unei călătorii.

Orasul Macin este principala poarta de intrare in zona, iar comuna Greci este principala cale de acces catre parcul national, fiind pozitionata central in partea de vest a parcului. Ambele localitati sint legate prin curse de **microbus zilnice de orasele Tulcea, Constanta, Braila, Galati.**

Pentru turistii care utilizeaza transportul in comun, **zona de est a parcului este foarte greu accesibila**, aceasi problema regasindu-se si la cei care beneficiaza de propriile autoturisme si care nu pot realiza traseele de traversare a parcului decat in masura in care isi organizeaza transportul de la punctele terminus ale traseelor.

9.2.6.6.A. Infrastructura turistică și de vizitare

Spatiile de cazare si masa sunt foarte putine ca numar si putin diversificate ca specific si calitate. Astfel, in zona nu exista inca nici o pensiune turistica, 2 hoteluri (unul in Macin, aflat intr-o avansata stare de uzura morala si fizica, un hotel care urmeaza sa fie dat in folosinta in zona Cetatuiia), restaurante in Macin, Greci si Cerna (ultimele doua aflate pe drumul national).

Pe teritoriul Parcului există în prezent **11 trasee turistice marcate**, astfel:

1. Culmea Pricopanului (marcaj banda albastră)
2. Țuțuiatu (marcaj triunghi albastru)
3. Dealul cu drum (marcaj triunghi roșu)
4. Cozluk (marcaj punct roșu)
5. Valea Vinului (marcaj banda galbenă)
6. Crapea (marcaj bandă roșie)
7. Valea Jijilei (marcaj cruce albastră)
8. Un traseu de turism ecvestru
9. Două trasee temetice
10. Două trasee de cicloturism

Se recomandă marcarea de noi trasee turistice pentru conectarea traseelor din parc cu celelalte arii protejate. Traseele sunt prevăzute cu următoarele elemente de infrastructură turistică după cum urmează:

- a) La intrarea și la ieșirea de pe trasee: panouri cu informații despre trasee, harta acestora și regulamentul de vizitare în limba română și engleză; coșuri de gunoi.
- b) Popasuri: mese de lemn și scaune 15 – 18 locuri.

c) Locurile de campare: mese de lemn și scaune, 15 – 18 locuri; coșuri de gunoi; toalete ecologice; vatră de foc; surse de apă, amenajate; delimitarea zonei de campare cu ostrețe sau marcarea cu pietre.

Activitatea de cățărare în parc, a fost interzisă după înființarea Administrației, pentru că traseele de cățărare stabilite de alpiniști după 1990 și până la înființarea Administrației parcului, puteau garanta cățărarea ecologică doar pentru clubul celor care au propus, Alpinet Galați, dar nu și pentru ceilalți practicanți amatori ai alpinismului cu un nivel minim sau mediu de pregătire. Traseele de cățărare utilizate până la înființarea parcului național sunt situate în ZPI și ZPS.

În exteriorul PNMM, pe suprafețele incluse în ROSCI0123 și ROSPA0073 situația este similară cu cea din prezentată anterior. Pe viitor se impune o atenție specială asupra modului de dezvoltare a infrastructurilor turistice.

Administrația va promova turismul științific și peisagistic, importanța biodiversității din PNMM; ROSCI0123 și ROSPA0073 la nivel local, regional și național dar și valoarea de patrimoniu natural comunitar.

- a) Pune accentul pe importanța științifică a APNMM;
- b) Monitorizează în suprafețe permanente specii bioindicator care dau informații valoroase asupra stării de conservare a habitatelor și speciilor din perimetrul PNMM; ROSCI0123 și ROSPA0073.
- c) Promovează obiectivele de interes natural, turistic, istoric, rural și de agrement, astfel încât vizitatorii pot avea o perspectivă a acestui ținut frumos ce abundă în istorie și spiritualitate și pot descoperi destule motive să se reîntoarcă în aceste locuri;
- d) Încurajează dezvoltarea serviciilor și amenajărilor turistice de către comunitatea locală;
- e) Susține și suportă dezvoltarea economică în zonele limitrofe PNMM în limita capacității de suport a ecosistemelor naturale și seminaturale ;
- f) Inspiră respect pentru mediul natural și moștenirea istorică;

g) Contribuie la crearea unei imagini reale asupra importanței serviciilor de mediu aduse de biodiversitatea din perimetrul parcului, a unei conștientizări în rândul vizitatorilor parcului asupra acestui aspect;

Vor exista patru grupuri țintă de vizitatori:

a) Turiștii români și străini care vizitează Delta Dunării care pot fi încurajați să adauge excursiei lor una sau două zile de excursie diferită de cea în Delta Dunării, în PNMM; ROSCI0123 și ROSPA0073;

b) Turiștii români și străini interesați în mod special de natură și biodiversitate;

c) Vizitatorii români în căutare de provocări moderate, dar nu extreme, de călătorie și campare în locuri naturale;

d) Localnici în căutare de oportunități de excursii recreative în week-end și în vacanțe.

Principalele tipuri de oportunități de recreere pe care PNMM; ROSCI0123 și ROSPA0073 intenționează să le ofere și să le promoveze sunt următoarele:

a) Drumeții de una sau două zile pe traseele marcate ale PNMM, fie conduse de ghizi locali, fie pe cont propriu;

b) Drumețiile în natură pentru a observa păsări, flori sălbatice, arbori; turismul de cercetare specializat va fi de asemenea permis dacă metodele sunt adecvate și dacă obiectivele sunt conforme cu cele din planul de management integrat;

c) Vizitele educaționale;

d) Turismul ecvestru. Pe versanții care nu sunt foarte abrupti, sub forma excursiilor de o zi sau două poate fi practicat în partea de nord-est a PNMM, dată fiind superba vedere panoramică oferită de munți.

e) Vizite neorganizate pe durata unei zile. Oamenii care vor să vină și să se bucure de natură și aer proaspăt pentru vizitare și picnic sunt primiți în diverse locații de la marginea PNMM, ori din exteriorul acestuia.

Pentru a avea garanția că programele de turism se dezvoltă viabil și durabil vor fi necesare studii anterioare și planificări.

Turism în vecinătatea Parcului Național Munții Măcinului

PNMM, ROSCI0123 și ROSPA0073 sunt situate în apropierea Deltei Dunării, una dintre atracțiile principale ale României, mai ales pentru turiștii care preferă natura. Există multe zone protejate în această regiune, incluse în ROSPA0073, care formează o posibilă rețea de atracții turistice pentru vizitatori.

Arii protejate în vecinătatea PNMM

| Numele zonei protejate | Poziția în raport cu parcul | Distanța față de parc |
|-------------------------------|------------------------------------|------------------------------|
| Chervant Priopcea | Sud-est | 2,5 km |
| Mănăstirea Cocoș | Vest | 6 km |
| Dealul Sarica | Vest | 12,5 km |
| Carasan Teke | Sud-Vest | 11 km |
| Edirlen | Sud-Vest | 14 km |
| Dealul Bujorului | Sud | 13 km |
| Varful Secaru | Sud | 14 km |
| Valea Ostrovului | Sud | 18 km |
| Dealul Ghiunghiurmez | Sud-est | 16 km |
| Punctul fosilifer Bujoarele | Vest | 5 km |
| Dealul Consul | Sud-vest | 13 km |
| Valea Oilor | Sud | 16 km |

Mai mult, există câteva atracții culturale și istorice:

- a) Bazilica cu criptă –martirium, Comuna Niculițel, satul Niculițel, Tulcea
- b) Biserica Sfântul Atanasie Comuna Niculițel, satul Niculițel
- c) Bazilica paleo - creștină cu criptă Comuna Niculițel, satul Niculițel -Tulcea
- d) Mănăstirea Saon
- e) Mănăstirea Cocoș
- f) Mănăstirea Celic Dere
- g) Pelerinaj Fântâna de Leac Culmea Pricopanului

- h) Cetatea romano-bizantină Dinogetia, aşezarea civilă de pe insulă, cetate medievală, în punctul Bisericuța
 - i) Cetatea romană Noviodunum, Oraşul Isaccea, Tulcea, aşezare getică, aşezare medievală în punctul La Pontonul Vechi
 - j) Cetatea romană Arrubium oraşul Măcin, Tulcea
 - k) Cetatea romană Aegyssus Municipiul Tulcea
 - l) Cetate traco getică; oraş roman; satul Turcoaia - Tulcea; două cetăți romano-bizantine -în punctul Iglița
 - m) Şantierul arheologic de la Luncavița
 - n) Lăcaşurile de cult ale etniilor din zonă
 - o) Podgoriile Dobrogei
- Pe lângă traseele marcate existente ale PNMM , odată cu preluarea noilor suprafețe din SPA Măcin -Niculițel și trupurile Florești , Izvoarele Trestenic și Mândrești din SCI Podișul Nord Dobrogean, se vor înființa noi trasee turistice unde turiști se pot bucura de obiective unice ale biodiversității sau culturale cum sunt:
- Rezervatia naturala " Muntele Consul "
 - Rezervatia natuurala " Dealul Sarica "
 - Rezervatia naturala " Edirlen "
 - Rezervatia naturala " Manastirea Cocos "
 - Rezervatia naturala " Carasan -Teke "
 - Mânăstirea Cocoş
 - Mânăstirea Celic Dere
 - Mânăstirea Saon
 - Rezervația naturală "Chervant Priopcea "

9.3.A. Parteneri actuali, consultanți și colaboratori de specialitate:

În perioada 2004- 2014 prin intermediul unor colaborări cu instituțiile mai jos enumerate s-au desfășurat activități în vederea:

- asigurării pazei ariei protejate prin încheierea de protocoale cu toate instituțiile abilitate în protecția mediului enumerate mai jos:
 - o Inspectoratul de Poliție Județeană Tulcea
 - o Direcția Silvică Tulcea
 - o Garda Națională de Mediu
 - o ANPA Tulcea
 - o Garda Națională de Mediu Comisariatul de Mediu RBDD
 - o Garda de Coastă – Sectorul Poliției de Frontieră Isaccea
 - o Inspectoratul de Jandarmi Județean Tulcea
 - dezvoltării unei serii de oportunități pentru turismul responsabil în parc și în vecinătatea Parcului National, care susțin comunitățile (workshop-uri, întâlniri)
 - îmbunătățirii atitudinii comunităților locale, a vizitatorilor și a factorilor de decizie prin informare, conștientizare și consultare (activități educative precum excursii în parc, activități indoor, prezentări despre aria protejată, organizarea și desfășurarea concursului anual de ziua Parcului 27 mai – ”Tradiții, Oameni și Natură”, alte concursuri în parc de orientare turistică, activități de igienizare și ecologizare, împăduriri, etc.)
1. Primăriile comunităților din jurul parcului: respectiv orașul Măcin, comuna Greci, comuna Cerna, comuna Jijila, comuna Luncavița, Hamcearca, Văcăreni,
 2. Școlile din comunităților din jurul parcului: respectiv orașul Măcin, comuna Greci, comuna Cerna, comuna Jijila, comuna Luncavița, Hamcearca, Văcăreni,
 - Liceul Tehnologic Măcin
 - Școala cu cls. I-VIII nr. 1 Măcin
 - Școala cu cls. I-VIII Hamcearca
 - Școala de Arte și Meserii Luncavița
 - Clubul Copiilor Măcin
 - Clubul ecologic ”Împreună pentru natură” Cerna
 - Clubul ”Jeica” Cerna
 - Asociația Aleargă , zâmbește, trăiește – concurs de maraton montan
 - Asociația Bike works – concurs de MTB „Măcin XC”
 - Asociația Explorer MTB Challenge – Concurs MTB „ Explorer MTB Luncavița”
 3. Colegiul ”Brad Segal” Tulcea - împăduri
 4. Liceul Pedagogic Tulcea – activități de prezentare și ecologice și excursii în parc
 5. Școala ”Nifon Bălășescu” Tulcea - activități de prezentare și ecologice și excursii în parc
 6. Școala cu clasele I-VIII ”Constantin Găvenea” Tulcea - activități de prezentare și ecologice și excursii în parc
 7. Școala cu clasele I-VIII ”Grigore Antipa” Tulcea - activități de prezentare și ecologice și excursii în parc
 8. Școala cu clasele I-VIII ”Traian Coșovei” Somova- activități de prezentare și ecologice și excursii în parc
 9. Școala cu cls. I-VIII Ioan Nenițescu - activități de prezentare și ecologice și excursii în parc
 10. Școala I.L. Caragiale Tulcea - activități de prezentare și ecologice și excursii în parc

11. Școala Gimnazială "Alexandru Ciucurencu" Tulcea - activități de prezentare și ecologice și excursii în parc
12. Liceul Teoretic "Ion Creangă", Tulcea - activități de prezentare și ecologice și excursii în parc
13. Liceul Teoretic "Grigore Moisil" Tulcea
14. Grupul Școlar de Industrie Alimentară Tulcea
15. Grădinița nr. 19 Tulcea
16. Grădinița nr. 17 Tulcea
17. Grădinița nr. 4 Tulcea
18. Complexul Muzeal de Științele Naturii "Răsvan Angheluță" Galați, - conferințe, tabere de astronomie
19. Universitatea Hyperion din București, Facultatea de Științe Sociale, Umaniste și ale Naturii – activități de studiu și cercetare
20. Universitatea Ovidius Constanța – activități de studiu și cercetare
21. Școala Gimnazială "Vasile Alecsandri" Comuna Nufăru, județul Tulcea – excursii în parc
22. Școala cu cls. I-VIII Frecăței – excursii în parc
23. Școala cu cls. I-VIII Cataloi – excursii în parc
24. Cercetașii României, Tulcea – activități de ecologizare, remarcare trasee, excursii în parc
25. Grădina Botanică Tulcea – organizarea de concursuri
26. Ocolul Silvic Măcin – activități de împădurire
27. Direcția Silvică Tulcea - activități de împădurire
28. Asociația pentru Educație Continuă "Euro-Perspectivă" – marcarea și trasarea unui nou traseu în perimetrul ariei protejate numit "Fântâna de Leac"
29. Palatul Copiilor Tulcea - activități de ecologizare, remarcare trasee, excursii în parc
30. Palatul Copiilor Brăila - activități de ecologizare, remarcare trasee, excursii în parc
31. Institutul de Cercetări Eco-Muzeale Tulcea, organizarea de activități precum simpozioane, workshop-uri
32. Inspectoratul Școlar Județean Tulcea - activități de ecologizare, remarcare trasee, excursii în parc
33. Inspectoratul Școlar Județean Brăila - activități de ecologizare, remarcare trasee, excursii în parc
34. Autoritatea pentru protecția Mediului Tulcea
35. Rowmania – Asociația Ivan Patzaichin – Mila 23 -
36. Asociația pentru Turism și Ecologie Club Albatros – activități de ecologizare, remarcarea traseelor
37. Asociația "ECOSOPHIA" - realizarea concursului național, cu faza internațională "Împreună pentru Natură" în perioada 2004-2009

9.1. B Descrierea generală a ROSPA 0073 Măcin – Niculițel (include și ROSCI0123 Munții Măcinului)

Suprafața pentru care Administrația Parcului Național Munții Măcinului aplică pentru preluarea în administrare totalizează 68756,24 ha din care 67361,10 (98%) corespund perimetrului SPA 0073 Măcin- Niculițel iar 1395,14 ha fac parte din trupurile SCI 0201 Podișul Nord –Dobrogean care nu se suprapun ca suprafață cu cea a SPA Măcin – Niculițel și sunt situate la nord de SPA 0091 Pădurea Babadag.

Prin Ordinul Ministrului Mediului și Dezvoltării Durabile nr. 1964/2007 privind instituirea regimului de arie naturală protejată a siturilor de importanță comunitară, ca parte integrantă a rețelei ecologice europene Natura 2000 în România, 98,3% din suprafața Parcului Național Munții Măcinului și suprafețe adiacente acestuia sunt incluse în SCI Munții Măcinului, cu o suprafață de 16894 ha.

Prin Hotărârea de Guvern nr. 1284/2007 privind declararea ariilor de protecție specială avifaunistică ca parte integrantă a rețelei ecologice europene Natura 2000 în România se declară aria de protecție specială avifaunistică ROSPA0073 Măcin-Niculițel, pe o suprafață de 67361,1 hectare.

Din punct de vedere teritorial ROSPA0073 integrează în totalitate ROSCI0123 Munții Măcinului și Parcul Național Munții Măcinului, la care se adaugă suprafețe externe acestora, fiind cea mai extinsă arie protejată pentru care s-a realizat până în prezent un Plan de management integrat.

ROSCI0123 Munții Măcinului include o suprafață de 10966 hectare din Parcul Național Munții Măcinului la care se adaugă suprafețe externe acestuia de 5927 ha.

Cele trei arii protejate se află în Podișul Nord-Dobrogean, într-o zonă caracterizată prin prezența a numeroase elemente abiotice, biotice și antropice rare, unice și reprezentative la nivel național și comunitar. Din punct de vedere administrativ, suprafața se suprapune în totalitate județului Tulcea.

Planul de Management Integrat realizat pentru Parcul Național Munții Măcinului, ROSPA0073 Măcin-Niculițel și ROSCI0123 Munții Măcinului, denumit în continuare Plan de Management Integrat, constituie documentul oficial care stabilește cadrul general desfășurare al acțiunilor promovate pentru îndeplinirea obiectivelor de management ale ariilor protejate PNMM, ROSCI0123 și ROSPA0073, el urmând să stea la baza activităților Administrației lor, administrațiilor publice locale și ai gestionarilor de resurse

teritoriale din spațiul ariilor protejate mai sus enumerate, pentru 5 ani . Acest document a parcurs etapa de acord de mediu de la Agenția pentru Protecția Mediului Tulcea, a fost analizat și avizat de Direcția Biodiversitate din cadrul Ministerului Mediului și se află la acest for superior în procedura finală de aprobare –promulgare prin Hotărâre de Guvern.

Sub „umbrela” perimetrală a SPA 0073 Măcin -Niculițel sunt incluse ariile protejate Parcul Național Munții Măcinului și SCI 0123 Munții Măcinului .În conformitate cu prevederile Legii nr. 5/2000, Ordinului ministrului agriculturii, pădurii, apelor și mediului nr. 552/2003 privind aprobarea zonării interioare a parcurilor naționale și a parcurilor naturale, din punct de vedere al necesității de conservare a diversității biologice, a Hotărârii Guvernului nr. 2151/2004 privind instituirea regimului de arie naturală protejată pentru noi zone, Ordonanței de urgență a Guvernului nr. 57/2007, cu modificările și completările ulterioare și a prevederilor prezentului plan de management, în Parcul Național Munții Măcinului, ROSCI0123 și ROSPA0073 sunt incluse următoarele arii protejate:

- a) Rezervația Științifică Moroianu, Categoria I – IUCN, pe o suprafață de 293,7 ha, în PNMM. ROSCI0123 și ROSPA0073 (propusă și aprobată prin Planul de Management al Parcului Național Munții Măcinului după ce fundamentele științifice a fost aprobată de Consiliul Științific al APNMMăcinului și Comisia Monumentelor Naturii)
- b) Rezervația naturală Valea Fagilor, Categoria IVa – IUCN, pe o suprafață de 154.9 ha, în PNMM. ROSCI0123 și ROSPA0073;
- c) Locul fosilifer Bujoarele, Categoria IVa – IUCN, pe o suprafață de 8 ha, în ROSPA0073;
- d) Muntele Consul, Categoria IVa – IUCN, pe o suprafață de 328 ha, în ROSPA0073;
- e) Dealul Sarica, Categoria IVa – IUCN, pe o suprafață de 100,1 ha, în ROSPA0073;
- f) Carasan-Teke, Categoria IVa – IUCN, pe o suprafață de 244 ha, în ROSPA0073;
- g) Edirlen, Categoria IVa – IUCN, pe o suprafață de 25,5 ha, în ROSPA0073;
- h) Mănăstirea Cocoș, Categoria IVa – IUCN, pe o suprafață de 4,6 ha, în ROSPA0073;
- i) Chervant-Priopcea, Categoria IVa – IUCN, pe o suprafață de 568 ha, în ROSPA0073;
- j) Dealul Mândrești, Categoria IVa – IUCN, pe o suprafață de 5 ha, în ROSPA0073.

Rezervațiile naturale mai sus amintite în număr de 10 sunt localizate în SPA Măcin –

Niculițel (care include Parcul Național Munții Măcinului și SCI 0123 Munții Măcinului) iar din punct de vedere geologic sunt situate unitatea de orogeny nord-dobrogeană (Munții Măcinului , Podișul Niculițelului și Dealurile Tulcei) care cuprinde resturi ale Orogenezei Hercinice(din a doua jumătate a Paleozoicului), care culminează în vârful Greci cu 467 m. Geologic vorbind, peste fundamentul de granite, cuarțite și conglomerate dure se așterne o stivă groasă de sedimente mai tinere (gresii, calcare, loess). Această unitate, cunoscută sub numele de *unitatea de orogen nord-dobrogeană*, a suferit o ușoară înălțare recentă, în ultima fază (Valahă) a Orogenezei Alpine, energia de relief și aspectul contrastând evident cu Podișul Casimcei. În interiorul acestei unități se individualizează câteva mici depresiuni (Babadag, Nalbant, Horia, Cerna) în care apar dealuri izolate (inselberguri), martori ai dezagregării rocilor dure ale vechilor munți, înconjurate de prispe de acumulare acoperite cu loess : Uzum Bair (222 m), Consul (333 m), Denistepe (270 m). Chiar dacă habitatele și componentele floristice și faunistice au fost descrise, în funcție de localizarea lor, cu ocazia descrierii habitatelor și speciilor Parcului Național Munții Măcinului, SCI Munții Măcinului și SPA Măcin Niculițel , se va face mai jos o scurtă descriere a stării actuale ale acestor rezervații naturale mici.

Rezervația Valea Fagilor

Localizare: Rezervatia avand o suprafata totala de 154 ha, este situata in perimetrul parcului National Muntii Macinului, in vecinatatea Comunei Luncavita, pe drumul judetean Luncavita-Nifon.

Descriere: Rezervatia forestiera reprezinta o insula relictara de fagi ascunsa intr-o vale ingusta si umeda, la peste 300 km distanta de fagetele carpatice, exemplarele intalnite aici atingand dimensiuni de 1 m grosime si 38 de m inaltime.

Aceasta face parte din unitatea geologica si geomorfologica a Muntilor Macin, rezultati in urma orogenezei hercinice. Din punct de vedere geomorfologic este amplasat pe un versant cu expozitie nordica.

Vegetatia: Arboretele din cadrul rezervatiei cuprind atat paduri de sleau cu gorun si fag cat si un tip de padure specific cunoscut sub denumirea de fageto-carpinet dobrogean cu *Carex pilosa*. Acest din urma tip de padure este constituit din fag (*Fagus sylvatica*, f. *Taurica*) in proportie de 50%, carpen (*Carpinus betulus*) 40% si tei argintiu (*Tilia tomentosa*) 10%.(Damaceanu Et Al.,1964).

Exemplarele de fag ating dimensiuni impresionante de 1m grosime si 38m inaltime. Etajul inferior al arborilor este alcatuit din: *Tilia cordata* (tei), *Ulmus montana* (ulm), *Acer campestre* (jugastru), *Acer platanoides* (paltin de camp), *Ulmus laevis*, *Quercus petraea* (gorun), *Fraxinus angustifolia* (frasin), *Populus tremula* (plop tremurator), *Sorbus aucuparia* (scorus de munte).Subarboretul este compus din: *Corylus avellana* (alun), *Euonymus verrucosa* (salba raioasa).Stratul ierbos este compus din: *Dryopteris filix-mas* (feriga), *Cystopteris fragilis*, *Asarum europaeum* (pochivnic), *Mercurialis perennis* (breiul), *Pulmonaria officinalis* (mierea ursului), *Asperula odorata* (vinarita), *Carex pilosa* (leandru), etc.

Locul fosilifer "Dealul Bujoarele"

„Punctul Fosilifer Dealul Bujoarele, rezervație naturală paleontologică (faună devoniană), este una dintre cele 52 de rezervații paleontologice pe care le are România la ora actuală, fiind descoperită în 1907 și apoi studiată monografic în 1924 de Prof. I. Simionescu.

Localizare: avand o suprafata totala de 8 ha, rezervatia este alcatuita dintr-un complex de dealuri cu altitudini mici, amplasate in partea de SV a Muntilor Macin, la 5 km de localitatea Turcoaia, intre granitul de Iacobdeal la vest si Culmea Priopcea la est. Descriere: rezervatia este alcatuita din complexul dealurilor Bujorul Romanesc si Bujorul Bulgaresc. Dealul Bujorul Romanesc este alcatuit dintr-un varf principal de 192 m altitudine. Dealul bujorul Bulgaresc se intinde spre SE si este alcatuit dintr-o culme

principala, al carei varf atinge 222 m altitudine, denumit Caracicula, si e situat in extremitatea sudica a dealului , legat fiind printr-o sa si doua varfuri mai mici, de un alt varf de 207 m, care la randul sau se prelungeste printr-o sa intr-un varf de 182 de m ce face legatura cu Bujorul Romanesc.

Zona se incadreaza in climatul continental-temperat ?unitatea microclimatica Cerna. Precipitatiile medii anuale inregistreaza valori de 465 mm, respectiv 39,5 mm si 52,2 mm pentru lunile ianuarie si iunie.

Ploile au adesea un caracter torential.

Vegetatia: pajisti de stepa Pontic-balcanica de loess si-sau petrofila. Nu au fost facute studii sistematice.

Fauna: obiectul protectiei il constituie fauna fosila de varsta devoniana. In Dealul Bujorul Romanesc aparitiile faunistice sunt mult mai sarace decat in dealul Bujorul Bulgaresc. Rocile sunt puternic diagenizate si alterate, astfel incat suprafetele de strat cu urme de fauna fosila sunt prost conservate. Cantitativ predomina crinoidele si tentaculitii. In delusorul de legatura, in quartitele negre alterate puternic au fost descoperite putine si slabe impresiuni de crinoide si tentaculiti si fragmente prost conservate de brahiopode. Pe versantul estic crinoidele acopera suprafete intregi in sa sunt prost conservate, brahiopodele sunt foarte rare si greu de determinat specific. Coralii sunt prezenti doar cu cateva exemplare, trilobitii sunt prezenti numai cu doua pigidii, ostracodele au un singur exemplar, si apar de asemeni fragmente de mari impresiuni cu slabe urme de ornamentatii sau netede, care ar putea apartine unor bivalve.

Rezervatia naturala " Chervant - Priopcea"

Rezervatia avand o suprafata de 568 ha, este amplasata in partea de SV a Muntilor Macin, pe teritoriul comunei Cerna.

Rezervatia naturala peisagistica se remarcă prin coexistenta pajistilor stepica pe substrat calcaros, respectiv silicios, ceea ce sporeste in ansamblu numarul de specii si ofera posibilitatea unor studii comparative privind variatia biodiversitatii in functie de conditiile edafice.

Importanța geologică a zonei este conferită de existența în cadrul fundamentului a unei mari varietăți de roci metamorfice, magmatice și sedimentare, de vârste diferite.

În culmea Priopcea fundamentul cristalin este constituit din grupa șisturilor cristaline epimetamorfice formate din șisturi cuarțitice-sericitate în alternanță cu șisturi verzi, precum și dintr-un complex filito-cuarțitic. De remarcat că în imediata apropiere a rezervației se află rezervația geologică Dealul Bujoarele.

Zona constituie unul din cele mai reprezentative eșantioane ale peisajului de stepă pe substrat silicios și calcaros din Munții Măcinului.

Rezervația asigură un cadru natural atractiv în lungul drumului național DN 22 Măcin-Tulcea, cale rutieră de importanță turistică ce asigură accesul către Parcul Național Munții Măcinului și către rezervația paleontologică Dealul Bujoarele.

Specia *Allyssum tortuosum* ssp. *Eximium* este citată în România numai de pe aceste coline dintre Greci și Cerna, cuprinse în rezervație.

Fauna rezervației se distinge îndeosebi prin prezenta unor specii de păsări răpitoare ca *Aquila pomarina*, *Hieraaetus pennatus*, *Pernis apivorus*. Aceasta este și una din rarele rezervații din Dobrogea în care a fost identificată *Vipera ammodytes*.

Habitate, vegetație, specii amenințate

Tipurile majore de habitat sunt reprezentate predominant prin plantații forestiere, stâncării și pajiști stepice cuprinse, nediferențiat cartografic, în fond forestier (262,9 ha – 63,91 %), urmate de formațiuni ierboase și tufișuri (124,85 ha – 22%), respectiv stâncării (80,03 ha – 14,09%), situate în afara fondului forestier.

Vegetația ierboasă, în zonele care aflorează substratul litologic, se încadrează în stepa petrofilă cu asociațiile *Sedo hillebrandtii-Polytrichetum piliferi*, *Agropyro brandzae-Thymetum zygioidi*, *Festucetum callierii*.

Stepa de loess reunește cenotaxonii *Stipetum capitatae*, *Medicagini minimaefestucetum valesicae*, *Botriochloetum ischaemi*, *Artemisio austriacae-Poetum bulbosae*, caracteristici pentru stepa de graminee și dicotiledonate din Dobrogea.

Vegetația forestieră este constituită din pâlcuri și rariști încadrate în asociația de silvostepă *Galio dasypodi-Quercetum pubescentis*.

Rezervația cuprinde 32 specii din Lista roșie națională din care 4 sunt incluse în Lista roșie europeană, una dintre acestea *Campanula romanica*, fiind de interes comunitar

Rezervația naturală " Dealul Sarica "

Localizare: rezervația ocupă o suprafață de 100,10 ha, și este amplasată pe teritoriul administrativ al comunelor Frecatei și Niculițel.

Descriere: Rezervația constituie singura arie protejată din județ și probabil din țară, în cadrul căreia este întâlnită specia amenințată LUNARIA ANNUA ssp. PACHYRHIZA. De asemenea aceasta constituie una din rarele arii protejate din Dobrogea de Nord în care se conservă populații de EPHEDRA DISTACHYA, precum și arborete de stejar pufos (GALIO DASYPODI - QUERCETUM PUBESCENTIS) cu structură relativ plurienă, apropiată de cea a pădurilor naturale, cu arbori seculari.

Rezervația naturală " Edirlen "

Localizare: Rezervația are o suprafață de 25,50 ha Terenurile incluse în rezervație aparțin fondului forestier al Ocolului Silvic Niculițel.

Rezervația naturală prezintă o valoare peisagistică deosebită, vârfurile stâncoase contuite din granitoide de culoare roșiatică, cu forme rotunjite, oferind puncte de perspectivă asupra masivului forestier din Podișul Niculițel, inclusiv asupra siluetei conice a Muntelui Consul.

Descriere: Rezervația constituie singura arie protejată din județul Tulcea în care a fost identificată asociația *Astragalo ponticae – Stipetum ucranicae* Sanda et al. 1999. Totodată rezervația constituie una din puținele arii protejate, cel puțin în ceea ce privește nordul Dobrogei, în care se conservă populații de *Achillea ochroleuca* și *Pyrus bulgarica*.

Aria protejată se remarcă prin prezența asociațiilor *Tillo tomentosae- Carpinetum betuli*, *Galantho plicatae- Tilietum tomentosae*, *Fraxino orni- Quercetum dalechampii*, *Stipo ucranicae- Festucetum valesiaca*. Rezervația constituie unul din puținele situri în care se

conservă populații de *Achillea ochroleuca*, *Crocus chrysanthus*, *Galanthus plicatus*, *Nectaroscordum siculum ssp. Bulgaricum*, *Palanthera chlorantha*, *Scorzonera mollis*, *Stipa ucrainica*.

În rezervație sunt întâlnite roci magmatice de tipul granitoidelor, microgabrourilor și riolitelor jurasice. Rocile metamorfice aparțin seriei de la Boclugea, fiind reprezentate prin șisturi cuarțitice micacee, filite grafitoase, cuarțite albe, șisturi actinolitice. Rocile sedimentare se încadrează în formațiunea pânzei de Niculițel, fiind constituite dintr-o alternanță de tip fliș de gresii calcaroase și silicioase, cenușii, brune, cu siltite și pelite.

Din punct de vedere faunistic trebuie subliniată prezența speciilor *Pernis apivorus*, *Cyrus pygargus*, *C. macrourus*, *Asio flammeus*.

Habitat, vegetație, pecii amenințate

Tipul major de habitat caracteristic rezervației constă în păduri (Amenajamentul silvic al O.S. Niculițel 1993), urmate de o proporție redusă de formațiuni ierboase/tufărișuri, respective de stâncării.

În rezervație predomină pădurile balcanice, în mai mică măsură fiind întâlnite pajisti stepice și vegetație saxicolă, la care se adaugă pâlcuri izolate de păduri submediteraneene. Poenile stepice cu arbori rari provenind din asociațiile *Fraxino orni- Quercetum dalechampii* și *Paeonio peregrinae- Carpinetum orientalis*, se încadrează în subtipul de habitat Silvostepă din "Dobrogea".

Flora rezervației se remarcă prin prezența a 4 specii din Lista roșie europeană, *Campanula romanica* fiind de interes comunitar, la care se adaugă alți 17 taxoni din Lista roșie națională (Anexa 1).

Rezervatia naturala " Manăstirea Cocos "

Localizare: Este amplasata pe teritoriul administrativ al comunei Niculitel cu o suprafață de 4,6 ha.

Descriere: Rezervația prezintă o valoare bioistorică deosebită, fiind locul în care, conform tradiției, cântau cocoșii sălbatici, fapt ce a stat la originea numelui mânăstirii. Aceasta este

importantă pentru reconstituirea habitatului speciei respective, presupusă a fi *Lyrurustetrix viridanus*, cocoșul de mesteacăn silvostepic, în prezent dispărut din Dobrogea.

Împreună cu Parcul Național Munții Măcinului și Dealul Sarica, rezervația reprezintă singurele arii protejate din România în care a fost identificată asociația extrem de rară, endemică pentru Dobrogea, *Gymnospermio altaicae - Celtetum glabratae*.

Habitat, vegetație, pecii amenințate

Dominante sunt pădurile balcanice, urmate de poieni cu pajisti stepice sau vegetație saxicolă. Pădurile submediteraneene ocupă o arie restrânsă. Cu toată întinerea redusă a rezervației covorul vegetal este format din 10 cenotaxoni.

Vegetația ierboasă ocupă poienile de pe vârfurile sau versanții cu litosoluri este compusă din asociațiile de stepă petrofilă *Sedo hillebrandtii- Polytrichetum piliferi* Horeanu et Mihai 1974 și *Agropyro brandzae- Thymetum zygioidi*, precum și din cenotaxonii stepei de loess *Medicagini minimaе- Festucetum valesiacaе* , *Thymio pannonici- Chrysopogonetum grylli* , *Botriochloetum ischaemi*, ultimul fiind de tip secundar.

Vegetația forestieră reunește păduri balcanice, reprezentate prin asociații *Tilio tomentosae- Carpinetum betuli*, *Galantho plicatae-Tilietum tomentosae*, *Fraxino orni- Quercetum dalechampii*, precum și păduri submediteraneene de tip *Paeonio prergrinae- Carpinetum orientalis*. La acestea se adaugă cenotaxonul *Gymnospermio altaicae – Celtetum glabratae*.

Deși ocupă o suprafață redusă, de numai 4,6 ha, în flora rezervației sunt întâlnite 16 specii amenințate la nivel național, ce includ și două specii din Lista roșie europeană (Anexa 1).

Rezervatia naturala " Carasan -Teke "

Localizare: rezervatia cu o suprafata de 6 ha, este amplasata pe teritoriul administrativ al comunei Izvoarele.

Descriere: peisagistic rezervația prezintă o valoare remarcabilă, aceasta fiind constituită dintr-un munte de origine vulcanică cu altitudini de 340 m, cu formă tipică, înconjurat de dealuri și platouri calcaroase

Din punct de vedere geomorfologie rezervația prezintă o valoare remarcabilă, acestea fiind constituită dintr-un munte erodat, format predominant din șisturi cristaline (MUTIHAC 1990) cu altitudine maximă de 340 m, înconjurat de dealurile și platouri calcaroase ce coboară până la aproximativ 200m, valorile altitudinale medii fiind de 300m. Rezervație naturală mixtă (botanică, zoologică, forestieră, peisagistică) unde sunt întâlnite cele mai reprezentative și întinse pajisti stepice cu *Stipa ucrainica*, specie amenințată, inclusă în Lista roșie europeană. Asociația regională respectivă , *Stipo ucrainicae-Festucetum valesiaca* Dihoru (1969) 1970, specifică Dobrogei , a fost identificată în 10 situri însă fitocenozele cele mai reprezentative, dominate de *Stipa ucrainica*, au mai fost regăsite doar în alte 2 situri, pe suprafețe reduse. Alte asociații întâlnite într-un număr redus de situri sunt *Thymio pannonicum- Chrysopogonietum grylli* Doniță et al. 1992 (7 situri), *Tilio tomentosae- Carpinetum betuli* Doniță 1968 (10 situri), *Fraxino ornithogalini- Quercetum dalechampii* Doniță 1970 (9 situri), *Prunetum tenellae* Soo 1946 (3 situri). Ultimele cenotaxon apare în această rezervație sub forma unui fragment de asociație. În rezervație sunt răspândite cernoziomurile tipice și solurile bune argiloiluviale (Amenajament O.S Niculițel, U.P.IV Alba, 2002).

Valoarea floristică a rezervației rezultă din faptul că aceasta este singura arie protejată din județul Tulcea în care se protejează bujorul de Stepă (*Paeonia tenuifolia*).

De asemenea aceasta este una din rarele rezervații în care se conservă speciile din Lista roșie europeană *Stipa ucrainica*, *Ornithogalum amphibolum*, precum și taxoni din Lista roșie națională ca *Gymnospermium altaicum*, *Centaurea marschalliana*, *Iris sintenisii*etc.

Pentru speciile *Delphinium fissum* (\pm) și *Hyacinthella leucophaea* (+) rezervația reprezintă singurul sit în care au fost inventariate. Carasan- Teke constituie unul din rarele situri în care se conservă speciile de interes internațional *Galathus plicatus* (1/8 situri), *Ornithogalum amphibolum* (\pm 7 situri), *Paeonia tenuifolia* (+/ 3 situri)- specie de interes național (O 1198- a3B) și internațional (R6), *Stipa ucrainica* . La aceștia se adaugă taxoni din Lista roșie națională: *Achillea clypeolata* (+/ 10 situri), *A. ochroleuca* (+- situri), *Anacamptis pyramidalis* (r/ 3 situri), *Centaurea marschalliana* (r-+/ 3 situri), *Centaurea napulifera* (+/10 situri), *Coronilla scorpioides* (+/ 4 situri), *Euphorbia nicaeensis* ssp.

dobrogenis (+- 1/9 situri), *Ferulagoconfusa* (\pm / 2 situri), *Fritillaria orientalis* (+/ 2 situri), *Gymnospermium altacium ssp. Odessanum* (1/5 situri), *Himantoglossum hircinum* (r/ 3 situri), *Iris sintenisii* (\pm 4 situri), *Limodorum abortivum* (r/ 2 situri), *Nectaroscordum siculum ssp. bulgaricum* (+- 1/8 situri), *Onobrychis gracilis* (+/ 10 situri), *Ononis pussila* (r-+ 4 situri), *Orchis morio* (+/ 7 situri), *Plantanthera chlorantha* (+/ 6 situri), *Prunus tenella* (r-+/ 3 situri), *Rumex tuberosus* (+/ 3 situri), *Scorzonera mollis* (+/ 8 situri), *Scutellaria orientalis* (r-+/ 9 situri), *Spiraea crenata* (\pm / 6 situri), *Veratum nigrum* (\pm / 4 situri). Este subliniat că, datorită amplitudinii altitudinale, stării bune de conservare, substraturilor silicioase și calcaroase etc. rezervația reunește cel mai ridicat număr de specii amenințate dintre toate siturile, caracteristice celor două tipuri de roci, prezentând similitudini atât în Munții Măcinului cât și cu Pădurea Babadag- Codru.

Habitat, vegetație, specii amenințate

În rezervație predomină pădurile, ce ocupă o suprafață de 221,0 ha (90,5 %), în cuprinsul acestora fiind întâlnite și formațiuni ierboase/ tufărișuri (23,0 ha- 9,5%).

Vegetația este diversă și reprezentativă o sinteză a etajelor și zonelor de vegetație din Podișul Dobrogei, fiind întâlnite păduri balcice, submediteraneene și de silvostepă, pajisti stepice și vegetație saxicolă. Tot aici a fost identificat și habitatul “Silvostepă de Dobrogea” în care vegetația forestieră constă din rariști provenind din asociațiile *Paeonio peregrinae- Carpinetumorientalis* Doniță 1970. În rezervație au fost identificați până în prezent 12 cenotaxoni.

Vegetație ierboasă grupează cenotaxonii caracteristici pentru stepa petrofilă (H 34.9211) *Sedo hillebrandtii- Polytrichetum piliferi* Horeanu et Mihai 1974, *Agropyro brandzae- Thymetum zygioidi* Dihorul (1969) 1970, *Festucetum callierii* Șerbănescu 1965 apud. Dihorul (1969) 1970. Stepă primară de loess (H 34,92) este reprezentată prin asociațiile *Stipo ucrainicae- Festucetum valesiaca* Dihorul (1969) 1970 (H 34,9213), *Thymio pannonici- Chrysopogonetum grylli* Doniță et al. 1992 și *Elytrigietum hispidi* Dihorul (1970) Popescu, Sanda 1988.

Vegetația arbustivă este slab reprezentată printr-un fragment din asociația *Prunetum tenellae* Soo 1946 (H 31. 8B711).

Vegetație forestieră din rezervație este caracterizată prezența asociațiilor din etajul pădurilor balcanice: *Tilio Tomentosae- Carpinetum betuli* Doniță 1968 (H 41.2C22), *Galantho plicatae- Tiliatum tomentosae* Doniță 1970 (H 41.76834), *Fraxino ornio- Quercetum dalechampii* Doniță 1970 (H 41.76831), pădurilor submediteraneene- *Paeonio peregrinae- Carpinetum orientalis* Doniță 1970 (H 41.76823) și a celor de silvostepă *Galio dasypodi- Quercetum pubescentis* Doniță 1970 (H 41.76824).

Din punct de vedere al numărului de taxoni amenințați rezervația ocupă primul loc între cele 100 de situri studiate, cu cele 53 de specii din Lista roșie națională. Dintre toate siturile această rezervație deține și numărul maxim de specii amenințate de importanță internațională, respective 7 taxoni, dintre care *Campanula romanica* este de interes comunitar (O 1198-a2b).

Rezervația naturala " Dealul Mandresti "

Localizare: este amplasată pe suprafață de 5,00 ha pe teritoriul administrativ al comunei Niculitel.

Rezervația naturală peisagistică constituie punctul extrem nordic de răspândire în Dobrogea a speciei *Paliurus spina-christi* (1-4/ 10 situri) și unul din rarele situri în care se conservă respectivul taxon și asocia

la edificată de aceasta, *Asphodelino luteae- Paliuretum Sanda* et al. 1999 (7 situri). De asemenea aceasta se individualizează și prin prezența speciilor *Cochicum triphyllum* (\pm / 7 situri), *Crocus chrysanthus* (1/8 situri), *C. reticulatus* (1/8 situri).

Cadrul natural, valoare peisagistică

Conform hărți geologice (Mirăuță et al.), Dealul Mândrești se încadrează în unitateade Tulcea, substratul geologic fiind reprezentativ pentru perioada Anisianului mediu și inferior. Acesta este constituit dintr-o formațiune calcaroasă dolomitică, cu siliciferi.

Relieful rezervației este constituit din culmi rotunjite și versanți moderați, altitudinile medii fiind de 35 m, cu valorile extreme cuprinse între 20- 60 m.

Din punct de vedere edafic, conform hărții solurilor rezervația se încadrează în zona cernoziomurilor levigate. Din observații proprii aici sunt prezente, pe arii extinse, și litosolurile.

În rezervația nu există cursuri de apă și nici formațiuni torențiale. La baza Dealului Mândrești se întâlnesc zone mlăștinoase limitrofe Lacului Saun.

Rezervația se încadrează în climatul de luncă, în sectorul de influență estică, continentală. Valorile medii anuale ale temperaturii se situează în aria conturată de izoterma de 10° C. Precipitațiile medii anuale se încadrează în zona delimitată de izohieta de 400 mm.

Valoarea peisagistă a zonei este sportivă de existența unor puncte de perspectivă asupra luncii inundabile a Dunării, a Mănăstirii Saun și zonei strict protejate Lacul Rotund. Rezervația asigură un cadru natural de o mare atractivitate pentru Mănăstirea Saun și pentru traseele turistice de pe lacurile limitrofe.

Habitate, vegetație, specii amențate

Tipul major de habitat este reprezentat de formațiunile ierboase/tufărișuri (5 ha), în suprafața cărora sunt incluse și stâncăriile/terenurile pietroase.

Din punct de vedere al vegetației, peisajul e dominat de pajiști stepice și tufărișuri. În rezervație au fost identificați până în prezent 4 cenotaxoni.

Vegetației ierboasă este reprezentativă pentru pajiștile spepei de loess primare: *Medicagini minima* – *Festucetum valesiaca*, *Stipetum capillata*, respectiv secundare: *Botriochloetum ischaemi*.

Vegetația arbustivă, dezvoltată în complex cu pajiștile stepice, este caracteristică pentru tufărișurile submediteraneene, încadrate în asociația *Asphodelino luteae-Paliuretum*.

ZONARE INTERNĂ

Zonarea internă a PNMM este dată în tabelul următor unde avem distribuția zonelor funcționale din perimetrul Parcului Național Munții Măcinului :

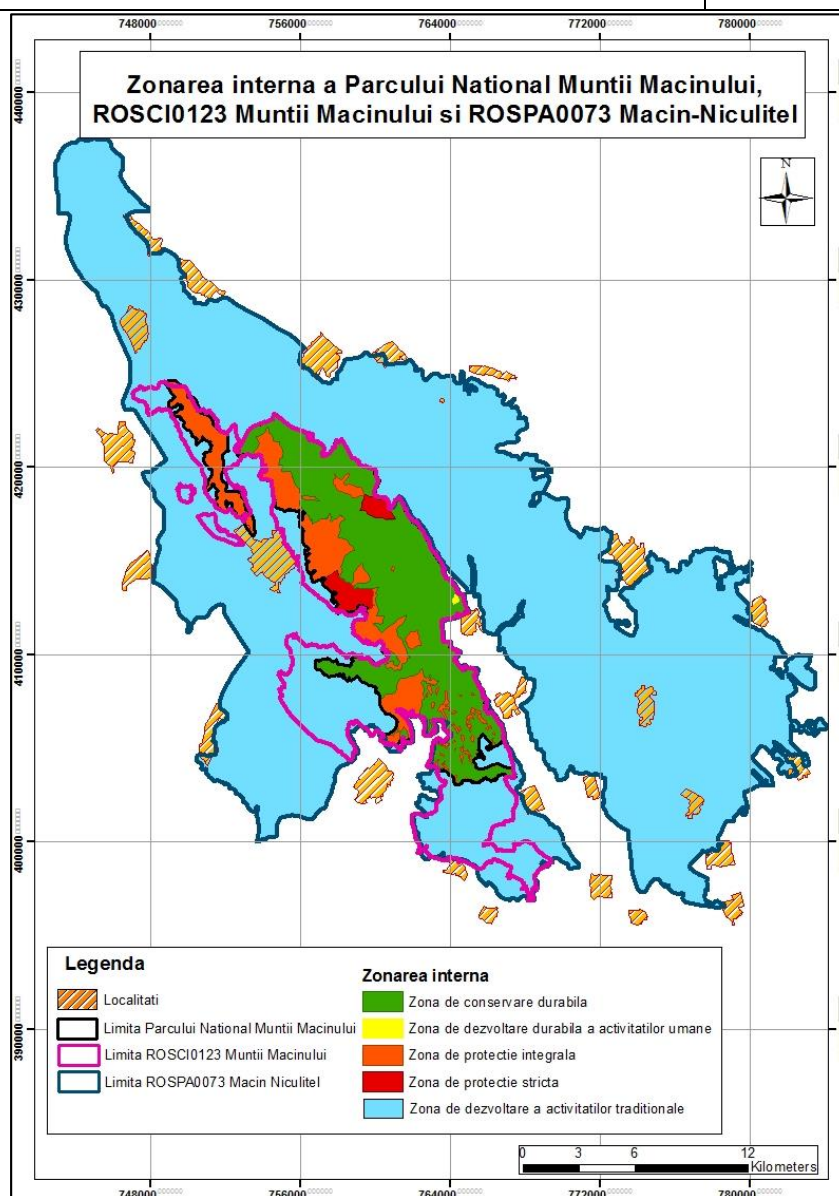
| Tip zonă | Suprafață | Pondere în cadrul ariei protejate (%) |
|---|-----------|---------------------------------------|
| Zona de protecție strictă Valea Fagilor | 154.9 | 1.39 |
| Zona de protecție strictă Rezervația Moroianu | 293.7 | 2.63 |
| Zona de protecție integrală | 3418.32 | 30.65 |
| Zona de conservare durabilă | 7272.8 | 65.22 |
| Zona de dezvoltare durabilă | 12,10 | 0.11 |

ZONAREA INTERNĂ A ROSCI0123 MUNȚII MĂCINULUI ȘI ROSPA0073 MĂCIN-NICULIȚEL

Suprafețele aferente ariilor protejate ROSCI0123 Munții Măcinului și ROSPA0073 Măcin-Niculițel suprapuse Parcului Național Munții Măcinului vor păstra același regim de protecție iar suprafețele din exteriorul parcului național (56209.28 ha) vor fi administrate în conformitate cu prevederile legale pentru siturile Natura 2000, ca teritorii în care sunt permise toate activitățile antropice care nu aduc prejudicii speciilor și habitatelor de interes comunitar pentru care siturile au fost desemnate.

Zona din exteriorul parcului național aferentă ROSCI0123 Munții Măcinului și ROSPA0073 Măcin-Niculițel va fi denumită în continuare Zona de dezvoltare a activităților tradiționale așa cum este prezentat în tabelul de mai jos:

| Tip zonă | Suprafață (ha) |
|---|----------------|
| Zona de protecție strictă Valea Fagilor | 154.9 |
| Zona de protecție strictă Rezervația Moroianu | 293.7 |
| Zona de protecție integrală | 3418.32 |
| Zona de conservare durabilă | 7272.8 |
| Zona de dezvoltare durabilă | 12.10 |
| Zona de dezvoltare a activităților tradiționale | 56209.28 |



Figură 1 Zonarea internă a PNMM, ROSCI0123, ROSPA0073

Dezvoltarea suprafețelor construite ori a infrastructurii majore nu este permisă decât în situația în care servesc direct nevoilor comunităților locale, au fost prevăzute în planul de amenajare a teritoriului național ori în planurile de amenajare a teritoriului și de urbanism generale existente la data realizării acestui plan de management integrat. În această direcție, sunt permise investițiile de realizare a infrastructurilor tehnico-edilitare: alimentare cu apă, canalizare și de centrale eoliene, în limita consumului localităților pe care acestea urmează să le deservească, cu respectarea prevederilor legale în domeniul evaluării impactului asupra mediului.

Activitățile silvice, de vânătoare și pescuit, precum și activitățile agricole existente, atât de cultură a plantelor, cât și de creștere a animalelor vor fi permise atât timp cât nu aduc prejudicii speciilor și habitatelor pentru care siturile au fost desemnate.

Sunt permise activitățile de dezvoltare a infrastructurilor turistice durabile, cu respectarea prevederilor legale în domeniul evaluării impactului asupra mediului și în zone delimitate ca atare în planurile urbanistice generale existente la data intrării în vigoare a prezentului plan de management integrat.

Nu este permisă dezvoltarea de activități industriale de extracție și prelucrare în zonele în care sunt prezente habitate și specii care fac obiectul de conservare al siturilor Natura 2000.

9.1.1. B Descrierea stării actuale pe tipuri de habitate și ecosisteme

- HABITATE DE STÂNCĂRIE

În compoziția vegetației saxicole intră o serie de specii adaptate la condițiile ecologice specifice zonelor stâncoase, cum sunt: *Alyssum saxatile*, *Moehringia grisebachii*, *Campanula romanica*, *Dianthus nardiformis*, *Sempervivum ruthenicum*, *Polypodium vulgare*, *Asplenium trichomanes*, *Asplenium. ruta muraria*, *Cystopteris fragilis*, *Silene compacta* s.a..Acest tip de habitat este răspândit în majoritatea Culmii Pricopanului și partea vestică și sudică a Culmii Măcinului.

- HABITATE STEPICE

Specii ierboase reprezentative pentru habitatele stepice (majoritar instalate pe un substrat pietros) sunt: *Allium rotundum*, *Artemisia austriaca*, *Botriochloa ischaemum*, *Convolvulus canthabrica*, *Dianthus nardiformis*, *Festuca valesiaca*, *Kochia prostrata*, *Poa bulbosa* etc. Asociațiile vegetale (fitocenoze) caracteristice acestui tip de habitat sunt: *Festucetum valesiaca*, *Poaetum bulbosae* și *Teucrium polium* (*Scleranthus perennis*) pe versanții și de la baza Culmii Pricopanului, sud-vestul Culmii Măcinului propriu-zise, *Kochietum prostratae* la baza versanților de la Culmea Pricopanului, *Andropogonetum ischaemi* pe Culmea Pricopanului și în zonele de stepă și silvostepă de pe Culmea Măcinului propriu-zisă, *Agropyretum cristatae* la baza dealului Cheia și *Sambucetum ebuli* locul fostelor stâni din zona Culmii Pricopanului.

- HABITATE DE PĂDURE

Habitatele forestiere din perimetrul parcului național pot fi încadrate în etajul pădurilor mezofile balcanice. Asociațiile sunt edificate de speciile *Quercus petraea*, *Q. dalechampii*, *Q. polycarpa*, în amestec specii de tei (*Tilia cordata*, *T. tomentosa*, *T. platyphyllos*), frasin (*Fraxinus excelsior* *F. ornus*), carpen (*Carpinus betulus*) și cărpiniță (*Carpinus orientalis*). Asociațiile caracteristice acestui tip de habitat sunt *Galanthoplicatae* *Tilietum tomentosae*, *Nectaros cordo*, *Tilietum tomentosae*, *Querco pedunculiflorae*, *Tilietum tomentosae*, *Tilio tomentosae* *Carpinetum betuli* și asociația de tip făgeto-cărpinet dobrogean cu *Carex pilosa*, acest ultim tip de vegetație având o distribuție limitată la zona Valea Fagilor.

- HABITATE DE SILVOSTEPĂ

Habitatele de tranziție dintre silvostepă și pădurile mezofile sunt reprezentate de păduri xeroterme submediteraneene -acestea având în general o structură fragmentată-. Asociația vegetală caracteristică acestui habitat de tranziție este *Paeonio peregrinae*, *Carpinetum orientalis*. Habitatele tipice de silvostepă sunt caracterizate printr-o alternanță

de pâlcuri de pădure și pajiști stepice sau stâncării. Asociațiile caracteristice acestui tip de habitat sunt *Achilleo coarctatae*, *Quercetum pubescentis* și *Gymnospermio altaicae*, *Celtetum glabratae*.

- ZONE UMEDE

Acest tip de habitat este localizat în zona izvoarelor și de-a lungul cursurilor de apă -majoritatea acestora fiind temporare-. Speciile caracteristice zonelor umede sunt: *Phragmites australis*, *Solanum nigrum*, *Potentilla reptans*, *Heleocharis palustris*, *Juncus gerardi*, *Lythrum thymifolia*, *L. salicaria*.

Conform Formularului Standard Natura 2000 în cadrul sitului de importanță comunitară ROSCI0123 Munții Măcinului și implicit în cadrul Parcului Național Munții Măcinului se desfășoară următoarele habitate naturale de interes comunitar :

- a) 1530 * Pajiști și mlaștini sărăturate panonice și ponto-sarmatice
- b) 40C0 * Tufărișuri de foioase ponto-sarmatice
- c) 62C0 * Stepe ponto-sarmatice
- d) 8230 Comunități pioniere din Sedo-Scleranthion sau din Sedo albi-Veronicion dilleni pe stâncării silicioase – Habitat rar.
- e) 91I0 * Vegetație de silvostepă eurosiberiană cu *Quercus* spp.
- f) 91Y0 Păduri dacice de stejar și carpen
- g) 91AA Vegetație forestieră ponto-sarmatică cu stejar pufos
- h) 91M0 Păduri balcano-panonice de cer și gorun
- i) 91X0 Păduri dobrogene de fag
- j) 8310 Peșteri în care accesul publicului este interzis

În urma evaluărilor în teren s-au identificat asociații specifice habitatului 8220 „Versanți stâncoși silicatici cu vegetație casmofitică”, cu o distribuție neuniformă. În acest sens, Administrația Parcului are responsabilitatea de a monitoriza aceste asociații iar în cazul în care, după un interval de 2 ani de monitorizare se observă un habitat stabil din punct de vedere al compoziției specifice și distribuției spațiale, se va propune includerea acestuia în Formularul Standard Natura 2000.

De asemenea, tot ca rezultat al cercetărilor în teren s-a observat o distribuție extinsă a habitatului 91Z0 Păduri moesiace de tei argintiu.

Distribuția pe principalele zone acoperite de tipurile de habitate mai sus enumerate este următoarea :

1530* Pajiști și mlaștini sărăturate panonice și ponto-sarmatice[Pannonic salt-steppes and salt-marshes] CLAS. PAL.: 15.A1, 15.A2

Distribuție în cadrul ariei protejate: zona inundabilă a Lacului Slatina.

40C0* Tufărișuri de foioase ponto-sarmatice[Ponto-Sarmatic deciduous thickets] CLAS. PAL.: 31.8B7

Distribuție în cadrul ariei protejate: Culmea Pricopanului

62C0 * Stepe ponto-sarmatice [Ponto-Sarmatic steppes] CLAS. PAL.: 34.92

Distribuție în cadrul ariei protejate: Dealul Negru, Dealul Crapea. Culmea Pricopanului.

8230 Comunități pioniere din Sedo-Scleranthion sau din Sedo albi-Veronicion dilleni pe stâncării silicioase[Siliceous rock with pioneer vegetation of the *Sedo-Scleranthion* or of the *Sedo albi-Veronicion dilleni*] CLAS. PAL.: 62.42

Distribuție în cadrul ariei protejate: Culmea Pricopanului, Dealul Crapea, Valea Sulucului, Muntele Moroianu, Cozluc și Pietrele Mariei.

8220 Versanți stâncoși silicatici cu vegetație casmofitică [Siliceous rocky slopes with chasmophytic vegetation] CLAS. PAL.: 62.2

Distribuție în cadrul ariei protejate: Din acest tip de habitat a fost identificată asociația *Asplenietum septentrionali-adianti nigri* Oberd. 1938 - pe Culmea Pricopanului, fiind răspândită mai ales pe versantul sudic între Măcin și Greci.

91I0 * Vegetație de silvostepă eurosiberiană cu Quercus spp.[Euro-Siberian steppic woods with *Quercus* spp.] CLAS. PAL.: 41.7A

Distribuție în cadrul ariei protejate: În Munții Măcinului habitatul se dezvoltă pe platouri, versanți ușor înclinați, câteodată umbriți, substratul fiind constituit dintr-un strat gros de loess. Solurile sunt profunde, bogate în humus, hidric deficitare pe timpul verii,

eutrofe. A fost observat cu precădere în partea sudică a ariei, cel mai frecvent apare în U.P. II Cerna și pe suprafețe mai reduse la Luncavița și Țiganca.

91Y0 Păduri dacice de stejar și carpen [Dacian oak-hornbeam forests] CLAS. PAL.: 41.2C

Distribuție în cadrul ariei protejate: În Munții Măcinului, putem întâlni habitatul în unitățile de producție Greci, Luncavița, Valea Mitrofanului, Țiganca și Cerna.

91AA Vegetație forestieră ponto-sarmatică cu stejar pufos [Eastern white oak woods] CLAS. PAL.: 41.7371, 41.7372

Distribuție în cadrul ariei protejate: Habitatul este raspandit mai ales în partea sudică în pădurile de la Greci și Cerna.

91M0 Păduri balcano-panonice de cer și gorun [Pannonian-Balkanic turkey oak - sessile oak forests] CLAS. PAL.: 41.76

Distribuție în cadrul ariei protejate: Habitatul este prezent în unitățile de producție Cerna, Greci, Luncavița și Țiganca.

91X0 Păduri dobrogene de fag [Dobrogean beech forests] CLAS. PAL.: 41.1F

Distribuție în cadrul ariei protejate: Habitatul 91XO* cuprinde păduri relictare de fag din Munții Măcinului, cu o distribuție insulară și izolată, în condițiile climatului stepic al Dobrogei, departe de principalele zone de răspândire a fagului în Carpați, cu specii de *Fagetalia* și specii sud-europene în stratul ierbos.

Acesta poate fi întâlnit numai în Pădurea Valea Fagilor, în apropiere de localitatea Luncavița, care a fost declarată atât rezervație naturală cât și monument al naturii

91Z0 Păduri moesiace de tei argintiu

În parcelele vizitate teiul este dominant sau chiar monodominant. La Luncavita gorunul este înlocuit cu tei în proporție de 20% conform fiselor din amenajamente.

Teiul argintiu (*Tiliatomentosa*) are o raspandire foarte mare în Dobrogea, ocupand peste 40% din suprafata padurilor din oculul silvic Macin si 31% din cele de la Ciucurova si Cerna (Teodora Anca, 1974).

8310 Peșteri în care accesul publicului este interzis[Caves not open to the public]

CLAS. PAL.: 65

Starea de conservare a habitatelor naturale de interes comunitar identificate este următoarea :

| Tip Habitat | Stare de conservare |
|--|--------------------------------------|
| 1530* Pajiști și mlaștini sărăturate panonice și ponto-sarmatice | Total Nefavorabilă neadecvată |
| 40C0* Tufărișuri de foioase ponto-sarmatice | Favorabilă |
| 62C0* Stepe ponto-sarmatice | Favorabilă |
| 8230 Comunități pioniere din Sedo-Scleranthion sau din Sedo albi-Veronicion dilleni pe stâncării silicioase | Favorabilă |
| 8310 Peșteri în care accesul publicului este interzis | Nefavorabilă neadecvată |
| 91X0* Păduri dobrogene de fag | Favorabilă |
| 91I0* Vegetație de silvostepă eurosiberiană cu Quercus spp. | Favorabilă |
| 91Y0 Păduri dacice de stejar și carpen | Favorabilă |
| 91AA Vegetație forestieră ponto-sarmatică cu stejar pufos | Favorabilă |
| 91M0 Păduri balcano-panonice de cer și gorun | Nefavorabilă neadecvată |
| 91Z0 Păduri moesiace de tei argintiu | Favorabilă |

9.1.2.B Starea actuală a siturilor pe categorii principale de componente floristice și faunistice (în perimetrul SPA MĂCIN –NICULIȚEL)

FLORA ȘI VEGETAȚIA

Munții Măcinului reprezintă limita nordică a zonei submediteraneene a Peninsulei Balcanice și constituie o unitate distinctă a provinciei floristice macedo-tracice. Trăsătura de unicitate a vegetației din Dobrogea în comparație cu celelalte de pe teritoriul României este dată de compoziția acesteia: o combinație de specii Pontic-Balcanice (26,4%) și Pontice (16,7%), la care pot fi adăugate specii de origine Euro-Asiatice (12,5%), Balcanice (11,1%), Mediteraneene(8,3%), Mediteraneano-Pontice (6,9%), precum și alte specii Caucaziene, Asiatice, Africane și Comopolite (18,1%).

Marea bogăție de floră și vegetație a Munților Măcin este reprezentată de peste 1.770 specii de plante reprezentând aproximativ 50% din flora României ce vegetează pe 0,05% din suprafața țării, din care 72 specii de plante sunt protejate ca specii rare sau

vulnerabile și 27 specii sunt endemice pentru regiune. Din cele 72 de specii de taxoni amenințate, 18 sunt rare pentru Dobrogea și 5 sunt rare în Nordul Dobrogei.

Munții Măcinului sunt considerați un important centru de speciație, datorită diversității intraspecifice, concretizată prin prezența numai în această zonă a 11 infrataxoni locali, identificați până în prezent în România. De asemenea, Munții Măcinului constituie centrul genetic pentru *Euphorbia măcinensis*, *Corydalis dobrogensis* și *Herniaria glabra* var. *dobrogensis*.

De o importanță specifică sunt următoarele specii; specia endemică dobrogeană *Campanula romanica*, trei specii de taxoni europeni rari, *Dianthus nardiformis* (specie pontică), *Centaurea tenuiflora* (pontico-balcanică) și *Centaurea gracilentia* (balcanică) precum și 5 taxoni sub-endemici: *Corydalis solida* (balcanici), *Euphorbia nicaensis* ssp. *cadrilateri* (mediteranean-pontică), *Moehringia grisebachii* (pontic-balcanică), *Moehringia jankae* (pontică) și *Silene cserei* (pontică), din care primele patru sunt înscrise în “Lista Roșie Europeană” ca specii vulnerabile sau rare.

O mare diversitate de plante lemnoase este prezentă: cele 67 de specii cuprind: *Quercus* -7 specii, *Tilia* -3 specii, *Acer* -3 specii, *Ulmus* -3 specii, *Carpinus* -2 specii, *Fraxinus* -3 specii, *Fagus* -2 specii, *Malus*, *Celtis*, *Juglans*, *Prunus*, *Sorbus* etc., precum și numeroase specii de arborete - *Corylus*, *Rosa*, *Lygustrum*, *Cornus*, *Sambucus*, *Lonicera*, *Cotinus*, *Paliurus*, *Crataegus*, *Viburnum*, *Spiraea*, s.a.

Cercetările efectuate pe Culmea Pricopanului—una dintre cele mai reprezentative zone xerofite – au identificat 14 asociații ierboase și 562 de specii grupate în 70 familii, din care 72 de taxoni sunt amenințați de extincție, aceștia reprezintă 5% din speciile amenințate și sunt înscrise în “Lista Roșie a Specilor de plante din România”. În acest teritoriu au fost identificate 6 asociații floristice forestiere rare la nivel național - 4% din tipurile de ecosisteme forestiere ale României, Doniță, 1970, 1990-. Cea mai frecventă asociație forestieră, *Tilio tomentosae* - *Carpinetum betuli*, răspândită în România pe 65.000 ha, circa 1% din suprafața fondului forestier, este reprezentativă pentru parc, iar cea mai rară și totodată unică în România este asociația reprezentată de tipul de pădure făgeto-carpinet dobrogean cu *Carex pilosa* -Valea Fagilor - Luncavița. Asociația *Tilio tomentosae* - *Carpinetum betuli*, împreună cu asociațiile *Nectaroscordo* - *Tiletum*

tomentosae și *Galantho plicatae* - *Tiletum tomentosae* - răspândite numai în Dobrogea de Nord și *Fraxino orni* - *Quercetum dalechampii* - specifică pentru Dobrogea și Banat. Aceste asociații nu s-au mai identificat în țările vecine europene și pot fi considerate endemice pentru România.

O altă fitocenoză forestieră rară, existentă în România pe suprafețe restrânse, în Dobrogea este reprezentată de asociația *Tilio tomentosae* - *Quercetum pedunculiflorae*, iar prezența acesteia în parc este semnificativă.

Asociația arbustivă dominată de specia amenințată *Spiraea crenata* este considerată o altă raritate națională.

FAUNA

Fauna Munților Măcin, în perimetrul SPA Măcin – Niculițel a fost inventariată prin studii științifice iar rezultatele arată o mare diversitate și prezența unor specii rare, protejate prin legislația internațională.

Situația actuală pe principalele grupe faunistice este următoarea :

INSECTE

S-a identificat un număr total de 1.436 specii. În tabelele de mai jos sunt prezentate date privitoare la speciile rare și protejate prezente în Parcul Național Munții Măcinului, SCI Munții Măcinului și SPA Măcin – Niculițel .

Specii de insecte din cadrul Parcului Național Munții Măcinului cuprinse în Anexele Directivei Habitate EU și Convenția de la Berna și speciile incluse în IUCN- Lista Roșie -2007 :

| Directiva Habitate -număr specii- | | Convenția de la Berna -număr specii- | |
|--------------------------------------|---------|---|--|
| Anexa II | Anexa V | Rezoluția 6 | |
| 5 | 4 | 5 | |
| denumire științifică | | denumire populară | clasificare IUCN- Lista roșie 2007 -Categorii CR, EN, VU, NT- |
| <i>Cerambyx cerdo</i> | | - | VU |
| <i>Morinus funereus</i> | | Croitor cenușiu | VU |

| | | |
|-----------------------|------------------|----|
| <i>Rosalia alpina</i> | Croitor alpin | VU |
| <i>Saga pedo</i> | Cosașul de stepă | VU |

Speciile de insecte din cadrul ROSCI0123 Munții Măcinului cuprinse în Anexa II a Directivei Habitate EU:

| Specie | Directiva Habitate Anexa II |
|------------------------------------|-----------------------------|
| <i>Cerambyx cerdo</i> | X |
| <i>Morimus funereus</i> | X |
| <i>Lycaena dispar</i> | X |
| <i>Lucanus cervus</i> | X |
| <i>Callimorpha quadripunctaria</i> | X |
| <i>Osmoderma eremita</i> | X |
| <i>Euphydryas maturna</i> | X |
| <i>Pholidoptera transsylvanica</i> | X |

Trei dintre taxoni merită menționați în mod special întrucât sunt endemici în zona parcului: *Polia cherrug*, *Chersotis laeta măcini*, *Chersotis fibriola niculescui*.

AMFIBIENI

Au fost identificate 7 specii rare și protejate.

Specii de amfibieni din cadrul Parcului Național Munții Măcinului cuprinse în Anexele Directivei Habitate EU și Convenția de la Berna

| Directiva habitate | | Convenția de la Berna |
|--------------------|---------|-----------------------|
| -număr specii- | | -număr specii- |
| Anexa II | Anexa V | Rezoluția 6 |
| 2 | 1 | 7 |

Speciile de amfibieni din cadrul ROSCI0123 Munții Măcinului cuprinse în Anexa II a Directivei HabitateEU:

| Specie | Directiva Habitate Anexa II |
|------------------------|-----------------------------|
| <i>Bombina bombina</i> | X |

Două specii prezintă un interes deosebit:

- Bufo bufo* este un relict glaciatic în această zonă. Deși este relativ comună în zonele colinare și montane din România, a fost semnalată doar în 4 puncte ale Dobrogei;
- Rana dalmatina* este răspândită în Dobrogea numai într-o arie limitată din vecinătatea sud-estică a Munților Măcinului, fiind un relict care demonstrează vechimea pădurilor din zonă.

REPTILE

Au fost identificate 10 specii de reptile care prezintă importanță științifică deosebită la nivel european sau național cele mai importante protejate prin convenții internaționale și legislația națională fiind prezentate în tabelele de mai jos:

Specii de reptile din cadrul Parcului Național Munții Măcinului cuprinse în Anexele Directivei Habitate EU și Convenția de la Berna

| Directiva habitate | | Convenția de la Berna | |
|-------------------------------|----------|-----------------------|---|
| -număr specii- | | -număr specii- | |
| Anexa II | Anexa IV | Rezoluția 6 | |
| 3 | 7 | 2 | |
| denumire științifică | | denumire populară | clasificare IUCN Lista roșie 2007 -Categorii CR, EN, VU, NT- |
| <i>Testudo graeca iberica</i> | | Țestoasa dobrogeană | VU |

Speciile de reptile din cadrul ROSCI0123 Munții Măcinului cuprinse în Anexa II a Directivei Habitate EU

| Specie | Directiva Habitate Anexa II |
|--------|-----------------------------|
| | |

| | |
|------------------------------|---|
| <i>Testudo graeca</i> | X |
| <i>Elaphe quatuorlineata</i> | X |

Specii de interes deosebit pentru conservarea parcului sunt:

- Testudo graeca iberica* (țeptoasa dobrogeană), monument la naturii
- Elaphe quatuorlineata sauromates* (balaurul dobrogean), cel mai mare șarpe din țară, amenințat cu extincția.
- Elaphe longissima* (șarpele lui Esculap)
- Vipera ammodytes montadoni* (vipera cu corn)

PĂSĂRI

Au fost identificate 181 specii de păsări au fost identificate în parcul național Măcin și implicit în SPA 0073 Măcin – Niculițel , ceea ce înseamnă că aici avem reprezentanți a 50% din avifauna României.

Speciile de păsări din Parcul Național Munții Măcinului incluse în convenții internaționale. Speciile incluse în IUCN Lista roșie internațională -2007:

| Convenția de la Berna | | Convenția de la Bonn | | Directiva Păsări | | Convenția de la Washington |
|--------------------------|-----------|-----------------------|----------|---|----------|----------------------------|
| Anexa II | Anexa III | Anexa I | Anexa II | Anexa I | Anexa II | |
| 77 | 11 | 3 | 41 | 37 | 2 | 11 |
| denumire științifică | | denumire populară | | clasificare IUCN Lista roșie 2007 -Categoriile CR, EN, VU, NT- | | |
| <i>Aquila clanga</i> | | Acvila țipătoare mare | | VU | | |
| <i>Aquila heliaca</i> | | Acvila de câmp | | VU | | |
| <i>Falco vespertinus</i> | | Vânturel de seară | | NT | | |

| | | |
|--------------------------|---------------|----|
| <i>Falco cherrug</i> | Șoim dunărean | EN |
| <i>Falco naumanni</i> | Vânturel mic | VU |
| <i>Circus macrourus</i> | Erete alb | NT |
| <i>Coracias garrulus</i> | Dumbrăveanca | NT |

Speciile de păsări din cadrul ROSPA0073 Măcin Niculițel cuprinse în Anexa I a Directivei Păsări EU sunt prezentate în tabelul de mai jos:

| Specie | Directiva Habitate Anexa II |
|------------------------------|--|
| <i>Accipiter brevipes</i> | X |
| <i>Buteo rufinus</i> | X |
| <i>Circaetus gallicus</i> | X |
| <i>Falco cherrug</i> | X |
| <i>Hieraaetus pennatus</i> | X |
| <i>Aquila clanga</i> | X |
| <i>Aquila heliaca</i> | X |
| <i>Falco columbarius</i> | X |
| <i>Circus cyaneus</i> | X |
| <i>Burhinus oediconemus</i> | X |
| <i>Caprimulgus europaeus</i> | X |
| <i>Ciconia ciconia</i> | X |
| <i>Coracias garrulus</i> | X |
| <i>Dendrocopos medius</i> | X |
| <i>Dendrocopos syriacus</i> | X |
| <i>Emberiza hortulana</i> | X |
| <i>Lullula arborea</i> | X |
| <i>Oenanthe pleschanka</i> | X |
| <i>Ciconia nigra</i> | X |
| <i>Pelecanus crispus</i> | X |
| <i>Pelecanus onocrotalus</i> | X |

Zona Munților Măcinului după INCDD „reprezintă o verigă importantă pe căile de migrație care urmează cursurile râurilor Prut și Siret. Varietatea de ecosisteme terestre, forestiere sau stâncoase, combinate cu prezența unor sisteme acvaticice din apropierea lanțurilor muntoase -Lacurile Jijila, Sărat, Slatina, etc., oferă condiții favorabile pentru pasajul și iernarea unui număr mare de specii și exemplare.”

Mai mult de 10.000 păsări răpitoare de zi și mai mult de 20.000 berze trec prin acest coridor în fiecare an, ceea ce atrage ornitologi din țară și din străinătate. În fiecare an se organizează o tabără de monitorizare de către echipa Milvus, pentru monitorizarea migrațiilor.

13 specii răpitoare de zi cuibăresc în parcul național Măcin și implicit în SPA Măcin- Niculițel, reprezentative fiind: șerparul - *Circaetus gallicus*, acvila mică - *Hieraetus pennatus*, uliul cu picioare scurte - *Accipiter brevipes*, șorecarul mare - *Buteo rufinus* și șoimul dunărean - *Falco cherrug*. Munții Măcinului este singurul loc din România unde cuibărește șoimul dunărean.

Prezența ciocănitorii cu spate alb - *Dendrocopos leucotos* merită amintită, dat fiind că această specie populează în mod normal pădurile alpine de peste 600m.

Speciile de interes comunitar din ROSPA0073 Măcin-Niculițel

1. Pelican comun -*Pelecanus onocrotalus*-

Ord. Pelecaniformes

Fam. Pelecanidae

Măsuri de conservare. Instalarea de platforme pentru cuibărit și înăsprirea pedepselor în cazul braconajului.

În cadrul proiectului, în aria protejată ROSPA0073 Măcin-Niculițel, *Pelecanus onocrotalus* fost observat la Lacul Crapina în 20 respectiv 24 aprilie 2013 și în punctul de observație de la Jijila la 23.04.2013. În luna aprilie au fost observate în zbor 101 exemplare iar în luna iunie 64.

2. Pelican creț -*Pelecanus crispus*-

Ord. Pelecaniformes

Fam Pelecanidae

Măsuri de conservare. Instalarea de platforme pentru cuibărit și înăsprirea pedepselor în cazul braconajului.

Conform observațiilor din teren, în anul 2012, în intervalul lunilor august-septembrie-octombrie au fost observați 2 indivizi de pe Vf. Râioasa, Culmea Pricopanului.

3. Barza albă-*Ciconia ciconia*-

Ord. Ciconiiformes

Fam. Ciconiidae

Măsuri de conservare. Instalarea de platforme artificiale pe stâlpii rețelilor de curent electric și izolarea rețelilor electrice pot reduce considerabil mortalitatea acestei specii.

Ciconia ciconia a fost observată în cadrul ariei protejate în perioada de cuibărit -observații realizate în intervalul 1-4 iulie 2013, pe stâlpii de înaltă tensiune din localitățile Cerna, Turcoaia, Carcaliu, Gârvan, Văcăreni, Luncavița, Rachelu, Revărsarea, Hamcearca și Isaccea, astfel cu preponderență în partea vestică, nord-vestică și nord-estică a ariei protejate, lipsind în partea sudică și sud-estică. Au fost identificate 22 de cuiburi active și unul inactiv, a se vedea tabelul de mai jos unde avem reprezentată **distribuția pe localități a cuiburilor de berze identificate :**

| Nr. crt. | Localitatea | Număr de cuiburi |
|-----------------|--------------------|-------------------------|
| 1. | Carcaliu | 1 |
| 2. | Cerna | 1 |
| 3. | Gârvan | 1 |
| 4. | Turcoaia | 7 |
| 5. | Hamcearca | 1 |
| 6. | Isaccea | 5 |
| 7. | Luncavița | 2 |

| | | |
|-----|------------|---|
| 8. | Rachelu | 1 |
| 9. | Revărsarea | 2 |
| 10. | Văcăreni | 2 |

Au fost vizitate toate localitățile din aria protejată, dar și cele din proximitatea acesteia. Se observă că, în localitățile din sud-estul ariei, nu există cuiburi. Depărtarea față de zonele umede, care asigură cu preponderență hrana puilor în perioada cât aceștia sunt în cuib, constituie cauza acestei stări de fapt.

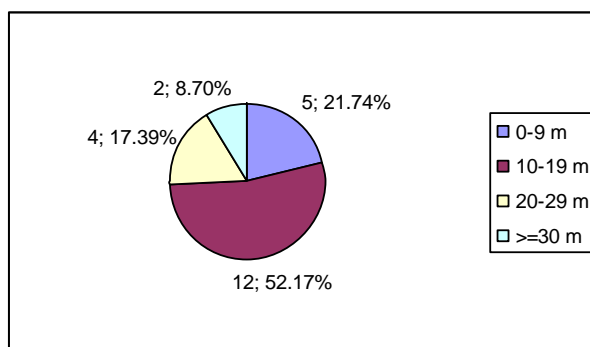
Toate cuiburile au fost amplasate pe suporturi metalice instalate pe stâlpi de curent electric de joasă tensiune.

Altitudinea medie a locului de amplasare a cuiburilor a fost de 19,435 m .

Principalii parametri statistici ai altitudinii poziției geografice a cuiburilor de *Ciconia ciconia* și valorile acestora:

| Parametru | Valoare |
|------------------------------|----------------|
| Media | 19.435 |
| Varianța | 504,621 |
| Deviația standard | 22,464 |
| Eroarea standard | 4,684 |
| Suma | 447 |
| Total probe | 23 |
| Minimum | 7 |
| Maximum | 105 |
| Interval mediu de confidență | 206,233 |

Majoritatea cuiburilor (52,17%) în număr de 12 au fost amplasate la o altitudine cuprinsă între 10 și 19 m pe când cele mai puține (8,70%) în număr de 2 au fost instalate la o altitudine mai mică de 10 m așa cum se poate vedea în imaginea de mai jos cu repartitia cuiburilor de *Ciconia ciconia* după altitudinea la care au fost amplasate :



Media numărului de juvenili pe cuib a fost de 2,955 așa cum se poate vedea în imaginea de mai jos unde avem **principalii parametri statistici ai numărului de juvenili din cuiburile de *Ciconia ciconia* și valorile acestora:**

| Parametru | Valoare |
|------------------------------|---------|
| Media | 2,955 |
| Varianța | 1,569 |
| Deviația standard | 1,253 |
| Eroarea standard | 0,267 |
| Suma | 65 |
| Total probe | 22 |
| Minimum | 1 |
| Maximum | 5 |
| Interval mediu de confidență | 0,656 |

Se constată că există aproximativ 2,75 perechi de *Ciconia ciconia* pe 100 km² așa cum se poate observa și din tabelul de mai jos unde avem **parametrii caracteristici ai populației de *Ciconia ciconia* de pe teritoriul ariei protejate și din proximitatea acesteia:**

| Parametru | Valoare |
|-----------|---------|
| uH | 1 |
| HPo | 0 |
| HPm | 22 |

| | |
|-----|--------|
| HPa | 22 |
| H | 23 |
| JZG | 65 |
| JZa | 2.95 |
| JZm | 2.95 |
| StD | ~ 2,75 |

Legendă:

uH – numărul de cuiburi neocupate;

HPo – numărul de perechi fără pui;

HPm – numărul de perechi cu pui;

HPa – numărul de perechi;

H – numărul de cuiburi;

JZG – numărul de pui;

JZa – media număr de pui zburători pe pereche/număr total de perechi -JZG/HPa-;

JZm – media număr de pui zburători pe pereche/număr total de perechi cu pui - JZG/HPm-;

StD – numărul de perechi -HPa- pe 100 km² dintr-o zonă definită.

4. Barza neagră(*Ciconia nigra*)

Ord. Ciconiiformes

Fam. Ciconiidae

Măsuri de conservare. Ocrotirea cuiburilor, păstrarea liniștii și evitarea tăierilor de arbori în zonele în care cuibăresc berzele, precum și izolarea liniilor electrice de medie tensiune pot reduce considerabil mortalitatea berzelor negre. Zonele umede din apropierea pădurilor înlesnește cuibăritul și asigură zone de hrănire în timpul migrației.

Specia a fost observată pe Culmea Pricopanului, în apropiere de Vârful Sulucul Mare, la 1 mai și 6 septembrie 2012. În perioada 22-26 aprilie 2012 a fost observată la sud de Dealul Pietriș -localitatea Luncavița- și la est de localitatea Revărsarea. În septembrie 2012 *Ciconia nigra* a fost observată pe drumul dintre Niculițel și Valea Teilor. Pe transectul

dintre Rachelu și Revărsarea a fost observată specia în luna octombrie 2012. În luna aprilie 2013 a fost observat un cuib pe transectul Văii Nifon iar în iunie 2013 a fost observată la nord de localitatea Cerna. Este posibilă existența a unei perechi în cadrul arealului suprapus parcului național sau în imediata vecinătate.

5. Acvila de câmp (*Aquila heliaca*)

Ord. Accipitriformes

Fam. Accipitridae

Măsuri de conservare. Păstrarea arborilor bătrâni în zonele de cuibărit și reducerea deranjului produs de activitățile umane, în special de vânătoare, sunt absolut necesare pentru conservarea speciei.

Pe transectul dintre Rachelu și Revărsarea a fost observată specia în luna septembrie 2012.

6. Acvilă țipătoare mare (*Aquila clanga*)

Ord. Accipitriformes

Fam. Accipitridae

Măsuri de conservare. Menținerea zonelor împădurite și a celor umede, izolarea liniilor de înaltă tensiune, pedepsirea drastică a celor care folosesc otrăvuri în cadavre de animale și a braconierilor constituie principalele măsuri de conservare pentru această specie.

Specia a fost observată pe transectul dintre Rachelu și Revărsarea în luna septembrie 2012. În luna septembrie 2012 a fost observată specia pe transectul dintre Rachelu și Revărsarea.

7. Acvilă mică (*Hieraaetus pennatus*)

Ord. Accipitriformes

Fam. Accipitridae

Măsuri de conservare. Managementul durabil al zonelor forestiere, împiedicarea braconajului, practicarea unei agriculturi extensive în locurile de hrănire sunt principalele măsuri de conservare ale speciei.

În lunile aprilie și mai ale anului 2012, în cadrul ariei protejate au fost observați indivizi ai speciei pe Culmea Pricopanului în apropiere de Vârful Sulucul Mare. În luna aprilie există semnalări ale speciei în următoarele locații: pe interfluviul de lângă valea Porcăreții – sectorul mijlociu, pe Valea Covandria – sectorul inferior, pe interfluviul estic al Văii Covandria, la nord-est de Creasta Priopcea, la est de culmea Dealul Mare, la est de localitatea Greci și pe transectul din Rachelu și Revărsarea, la nord de Tichilești.

În lunile iunie și iulie 2012 specia a fost observată pe Dealul Pricopanului, la sud și est de Dealul Îmbulzita, la intersecția dintre drumul județean 22D și drumul comunal spre localitatea Greci, pe Valea Coslug, pe Valea lui Jug, la vest de Dealul Banului – la șosea, la nord de localitatea Cerna și la vest de Valea Teilor. În comparație cu datele raportate de Grupul Milvus, în urma observațiilor din intervalul 2011-2013 se estimează că ar exista 9-10 perechi și astfel o tendință de ușoară creștere.

8. Șerpar (*Circaetus gallicus*)

Ord. Accipitriformes

Fam. Accipitridae

Măsuri de conservare. Împiedicarea defrișării iraționale a pădurilor, practicarea agriculturii extensive și înăsprirea pedepselor pentru braconaj sunt principalele măsuri de conservare ale speciei.

De asemenea au fost estimate 5-7 perechi cuibătoare în arealul ce cuprinde parcul național. Indivizi ai speciei au fost identificați în cadrul ariei protejate la sud de Vârful Pietrosul Mare, în luna aprilie 2013 și la vest de Dealul Moroianu în luna mai 2013. În comparație cu datele Grupului Milvus în cadrul ariei protejate sunt estimate aproximativ 2 perechi, existând astfel o tendință de scădere.

9. Șorecar mare (*Buteo rufinus*)

Ord. Accipitriformes

Fam. Accipitridae

Măsuri de conservare. Împiedicarea reducerii suprafețelor de stepă, încurajarea agriculturii tradiționale, interzicerea exploatărilor de material stâncos din zonele de cuibărit sunt principalele măsuri de conservare ale speciei.

Specia *Buteo rufinus* a fost identificată în cadrul ariei protejate în următoarele locații: în luna aprilie 2012 a fost observată pe Culmea Pricopanului, în apropiere de Vârful Sulucul Mare, în luna iunie 2012 la intersecția dintre drumul județean și șoseaua spre localitatea Greci, în luna septembrie 2012 pe Culmea Pricopanului, în apropiere de Vârful Sulucul Mare. În luna aprilie 2013 indivizi ai speciei au fost semnați pe transectul dintre Rachelu și Revărsarea la nord de Tichilești, la vest de Munții Cheii, la vest de Dealul Pricopanului, pe Dealul Țuțuiatu și la intrarea pe Valea Dârcova. În luna iunie a anului 2013 pe Dealul Pricopanului, la sud-est de Dealul Sulucului, la nord de Lacul Slatina, la nord de Dealul Țuțuiatu, în sectorul superior al Văii Racova, Fântâna Crucele, la intrarea pe Valea lui Jug, la vest de Culmea Priopcea și la nord de localitatea Cerna. În luna iulie 2013 specia a fost observată în următoarele locații: la sud de Dealul Arheuziu, pe drumul dintre localitățile Mircea Vodă și Cerna la vest de colina Dălchii și pe vârful situat la sud de Dealul Crapcea. În urma observațiilor au fost estimate 15-18 perechi astfel cu o ușoară tendință de scădere.

10. Uliul cu picioare scurte (*Accipiter brevipes*)

Ord. Accipitriformes

Fam. Accipitridae

Măsuri de conservare. Menținerea habitatelor din actualele zone împădurite și păstrarea zonelor de liniște în preajma cuiburilor constituie principalele măsuri de conservare ale speciei.

Specia *Accipiter brevis* a fost observată în luna septembrie 2012 pe transectul dintre localitățile Rachelu și Revărsarea, în luna aprilie 2013 în apropiere de Lacul Crapina, în luna iunie 2013. În comparație cu datele raportate de Grupul Milvus -2007-, populația este estimată în prezent la 7-10 perechi.

11. Erete vânăt (*Circus cyaneus*)

Ord. Accipitriformes

Fam. Accipitridae

Măsuri de conservare. Conservarea speciei necesită refacerea zonelor umede, reducerea cantității de pesticide folosite în activitățile agricole și pedepsirea mai aspră a braconajului.

În luna ianuarie a anului 2012 a fost observată o femelă la vest de Dealul Pricopanului iar în luna martie tot o femelă pe malul vestic al Lacului Sărat. Tot în aceasta perioadă a fost observată specia pe transectul Rachelu-Revărsarea, la intrarea în pădure spre localitatea Nifon și pe culmea Pricopanului un mascul.

În aprilie 2013 indivizi ai speciei au fost observați la vest de Vf. Pietrosul Mic și nord-vest de Vf. Greci, pe transectul dintre localitățile Rachelu și Revărsarea, la nord de Tichilești și la est de Dealul Banului.

12. Șoim dunărean (*Falco cherrug*)

Ord. Accipitriformes

Fam. Falconidae

Măsuri de conservare. Înăsprirea pedepselor pentru vânătoria -capturarea- ilegală a păsărilor și jefuirea cuiburilor, împiedicarea degradării habitatelor și practicarea agriculturii bio- sau eco- în zonele de cuibărire și hrănire, precum și amplasarea de cuiburi artificiale constituie măsuri principale de conservare a speciei.

De asemenea au fost estimate 2-3 perechi cuibătoare în arealul ce cuprinde parcul național, în perioada 2012-2013 .

13. Șoim de iarnă (*Falco columbarius*)

Ord. Accipitriformes

Fam. Falconidae

Măsuri de conservare. Menținerea habitatelor favorabile speciei și practicarea unei agriculturi fără pesticide sunt principalele măsuri de conservare a speciei.

În cadrul ariei protejate, specia a fost observată în nordul crestei Priopcea, în luna ianuarie 2012.

14. Pasărea ogorului (*Burhinus oedicnemus*)

Ord. Charadriiformes

Fam. Burhinidae

Măsuri de conservare. Menținerea pășunilor și practicarea agriculturii fără utilizarea pesticidelor sunt principalele măsuri de conservare a speciei.

În luna iunie 2012, indivizi ai speciei au fost observați la nord și est de Pietrele Mariei și la est de Dealul Vulpilor. În aprilie 2013, specia a fost observată la sud-est de Dealul Pietrele Mariei. Comparativ cu datele raportate de Grupul *Milvus* populația este estimată la 6-8 perechi/aria protejată.

15. Caprimulg (Caprimulgus europaeus)

Ord. Caprimulgiformes

Fam. Caprimulgidae

Măsuri de conservare. Reducerea folosirii pesticidelor în agricultură și exploatarea rațională a pajiștilor și pădurilor contribuie la conservarea speciei.

În luna aprilie 2013, specia a fost observată la nord est și nord de Dealul Țuțuiatu.

16. Dumbrăveanca (Coracias garrulus)

Ord. Coraciiformes

Fam. Coraciidae

Măsuri de conservare. Menținerea habitatelor actuale, a arborilor scorburoși și eliminarea folosirii pesticidelor în agricultură în zonele de hrănire, precum și împiedicarea braconajului constituie măsuri importante de conservare a speciei.

Specia a fost observată în următoarele locații din aria protejată: în luna ianuarie 2012 a fost observată pe Culmea Pricopanului, în apropiere de Vf. Sulucu Mare; în luna iunie 2012 au fost observați indivizi ai speciei la est de Dealul Mare, între localitățile Gărvan și Văcăreni, la sud de localitatea Măcin, pe drumul spre Mănăstirea Izvorul Tămăduirii, la sud-est de localitatea Jijila, pe malul pârâului cu același nume. În anul 2013, în luna aprilie, specia a fost observată la intrarea pe drumul de asfalt spre cetatea Troesmis, lângă Turbina eoliană de la intrarea în localitatea Măcin, lângă lacul Crapina, la ieșirea spre șosea de la Mănăstirea Izvorul Tămăduirii și la intersecția dintre drumul județean și drumul comunal spre localitatea Greci. În luna iunie specia a fost observată la vest de Dealul Pricopanului, în apropiere de Mănăstirea Izvorul Tămăduirii, lângă Turbina eoliană de la intrarea în

localitatea Măcin și lângă cariera de exploatare situate la nord de Mănăstirea Izvorul Tămăduirii. În luna iulie, *Coracias garrulus* a fost observată la sud de localitatea Jijila, pe malul pârâului Jijila și la nord de Dealul Sărăriei.

Populația este estimată în prezent la 50-80 de perechi.

17. Ciocănitoare de grădini (*Dendrocopos syriacus*)

Ord. Piciformes

Fam. Picidae

Măsuri de conservare. Menținerea în bună stare a pădurilor, fără extragerea arborilor morți sau scorburoși, păstrarea arborilor bătrâni în livezi și plantarea de pomi în localități constituie principalele măsuri de protecție a acestei specii.

Specia a fost observată în anul 2012, luna aprilie pe transectul ce a avut ca punct de plecare localitatea Luncavița. În anul 2013, luna aprilie, indivizi ai speciei au fost identificați la vest de Vf. Greci, pe transectul dintre localitățile Revărsarea și Rachelu, la nord de Tichilești -Lac Carpina- și la nord-vest de Vf. Greci -pe Vf. Cavalu-.

În prezent populația este estimată la 30-50 de perechi.

18. Ciocănitoare de stejar (*Dendrocopos medius*)

Ord. Piciformes

Fam. Picidae

Măsuri de conservare. Menținerea în bună stare a pădurilor de stejar și carpen, fără extragerea arborilor morți sau scorburoși, și păstrarea liniștii în zonele de cuibărire constituie principalele măsuri de protecție a acestei specii.

Specia a fost observată în luna aprilie a anului 2012 pe transectul ce a avut ca punct de plecare localitatea Luncavița. În luna iunie 2012, specia a fost observată pe malul estic al Lacului Baraj. În luna aprilie 2013, indivizi ai speciei au fost observați în următoarele locații: pe transectul triunghi albastru cu începere de la Greci și terminare la șoseaua Nifon-Luncavița -continuare, pădure-, mai exact pe Valea Pietrosului, pe transectul triunghi roșu cu începere de la Greci -Valea Racova- și terminare la șoseaua Nifon-Luncavița -Valea Curături- -arbori scunzi cu tufișuri rare, pajiște și bolovăniș-, la nord-est și sud-vest de Dealul Lupului, la nord de Vf. La Jurnale -pe transect Nifon- și la sud de localitatea Nifon

-pe transect lizieră începând din punctul Nifon, pe lângă culturi de grâu și porumb-. Efectivul estimat în prezent este de 100-150 de perechi.

19. Ciocârlie de pădure (*Lullula arborea*)

Ord. Passeriformes

Fam. Alaudidae

Măsuri de conservare. Menținerea în bună stare a pădurilor de stejar și carpen, fără extragerea arborilor morți sau scorburoși, și păstrarea liniștii în zonele de cuibărire constituie principalele măsuri de protecție a acestei specii.

Lullula arborea a fost observată în septembrie 2012 pe transectul Niculițel-Valea Teilor, în luna aprilie 2013 în următoarele locații: la nord de Dealul Țuțuiatu, la vest și est de Munții Cheii, pe culmea acestora, pe Dealul Pricopanului, la vest de Vf. Greci, pe Vf. Cavalu, la nord-vest de Dealul Țuțuiatu, la nord-vest de Dealul Moroianu, în sectorul superior al Văii lui Jug -La Cozluc-, la est și vest de Dealul Banului, la est de localitatea Hamcearca. În luna mai 2013, indivizi ai speciei au fost localizați în următoarele puncte: pe transectul de lizieră pe drum de pământ, pe lângă cultură de porumb, la est de culmea Pietrosu, în sectorul inferior al Văii Vinului -la nord de Hamcearca- și lângă localitatea Hamcearca -partea estică-. În luna iulie, specia a fost observată pe Valea Bordeiul Bratu. În prezent populația este estimată la 500-800 de perechi.

20. Pietrar negru (*Oenanthe pleschanka*)

Ord. Passeriformes

Fam. Turdidae

Măsuri de conservare. Împiedicarea deranjului la locurile de cuibărire și practicarea unei agriculturi pe baze bio- sau eco- contribuie la conservarea speciei.

Specia *Oenanthe pleschanka* a fost observată în luna aprilie a anului 2013 pe transectul realizat pe Culmea Pricopanului, la vest de Vf. Pietrosu Mic și pe Vf. Cavalu. În prezent, populația este estimată la 10-15 perechi cu o tendință de scădere.

21. Presură de grădină (*Emberiza hortulana*)

Ord. Passeriformes

Fam. Emberizidae

Măsuri de conservare. Împiedicarea vânătorii ilegale, menținerea în bună stare a habitatelor favorabile și practicarea unei agriculturi prietenoase față de mediu contribuie la conservarea speciei.

Specia *Emberiza hortulana* a fost observată în luna aprilie a anului 2013 la vest de Munții Cheii și la sud-est de Dealul Secaru, pe Drumul Grecilor. În luna mai 2013, există semnalări la sud de localitatea Hamcearca, în apropiere de Valea Stipanului. În luna iunie 2013 specia a fost observată la vest de Munții Cheii, la sud-est de Dealul Secaru, pe Drumul Grecilor și la sud de localitatea Hamcearca. În prezent populația este estimată la aproximativ 50-100 de perechi.

Starea de conservare a speciilor de păsări din ROSPA0073 Măcin Niculițel

Starea de conservare a speciilor de păsări s-a evaluat după *metoda semaforului* astfel:

| | | | |
|------------------|----------------------------------|--|-------------------|
| Favorabil | Nefavorabil neadecvat | Total nefavorabil neadecvat | Necunoscut |
|------------------|----------------------------------|--|-------------------|

1. Pelican comun (*Pelecanus onocrotalus*)

| Parametru | Indicator |
|--|------------------|
| Distribuția locală -răspândirea speciei în cadrul parcului- | |
| Populația | |
| Habitatul speciei | |
| Perspective viitoare | |
| Evaluarea statutului de conservare | Favorabil |

2. Pelican creț (*Pelecanus crispus*)

| Parametru | Indicator |
|--|-------------------|
| Distribuția locală -răspândirea speciei în cadrul parcului- | |
| Populația | |
| Habitatul speciei | |
| Perspectivă viitoare | |
| Evaluarea statutului de conservare | Necunoscut |

3. Barza albă(*Ciconia ciconia*)

| Parametru | Indicator |
|--|------------------|
| Distribuția locală -răspândirea speciei în cadrul parcului- | |
| Populația | |
| Habitatul speciei | |
| Perspectivă viitoare | |
| Evaluarea statutului de conservare | Favorabil |

4. Barza neagră(*Ciconia nigra*)

| Parametru | Indicator |
|--|------------------|
| Distribuția locală -răspândirea speciei în cadrul parcului- | |
| Populația | |
| Habitatul speciei | |
| Perspectivă viitoare | |
| Evaluarea statutului de conservare | Favorabil |

5. Acvila de câmp (*Aquila heliaca*)

| Parametru | Indicator |
|---|------------|
| Distribuția locală -răspândirea speciei în cadrul parcului- | |
| Populația | |
| Habitatul speciei | |
| Perspective viitoare | |
| Evaluarea statutului de conservare | Necunoscut |

6. Acvilă țipătoare mare (*Aquila clanga*)

| Parametru | Indicator |
|---|------------|
| Distribuția locală -răspândirea speciei în cadrul parcului- | |
| Populația | |
| Habitatul speciei | |
| Perspective viitoare | |
| Evaluarea statutului de conservare | Necunoscut |

7. Acvilă mică (*Hieraaetus pennatus*)

| Parametru | Indicator |
|---|-----------|
| Distribuția locală -răspândirea speciei în cadrul parcului- | |
| Populația | |
| Habitatul speciei | |
| Perspective viitoare | |
| Evaluarea statutului de conservare | Favorabil |

8. Șerpar (*Circaetus gallicus*)

| Parametru | Indicator |
|---|------------|
| Distribuția locală -răspândirea speciei în cadrul parcului- | |
| Populația | |
| Habitatul speciei | |
| Perspective viitoare | |
| Evaluarea statutului de conservare | Necunoscut |

9.Șorecar mare (*Buteo rufinus*)

| Parametru | Indicator |
|---|-----------|
| Distribuția locală -răspândirea speciei în cadrul parcului- | |
| Populația | |
| Habitatul speciei | |
| Perspective viitoare | |
| Evaluarea statutului de conservare | Favorabil |

10.Uliul cu picioare scurte (*Accipiter brevipes*)

| Parametru | Indicator |
|---|-----------|
| Distribuția locală -răspândirea speciei în cadrul parcului- | |
| Populația | |
| Habitatul speciei | |
| Perspective viitoare | |
| Evaluarea statutului de conservare | Favorabil |

11. Erete vânăț(*Circus cyaneus*)

| Parametru | Indicator |
|--|-------------------|
| Distribuția locală -răspândirea speciei în cadrul parcului- | |
| Populația | |
| Habitatul speciei | |
| Perspective viitoare | |
| Evaluarea statutului de conservare | Necunoscut |

12. Șoim dunărean (*Falco cherrug*)

| Parametru | Indicator |
|--|-------------------|
| Distribuția locală -răspândirea speciei în cadrul parcului- | |
| Populația | |
| Habitatul speciei | |
| Perspective viitoare | |
| Evaluarea statutului de conservare | Necunoscut |

13. Șoim de iarnă (*Falco columbarius*)

| Parametru | Indicator |
|--|-------------------|
| Distribuția locală -răspândirea speciei în cadrul parcului- | |
| Populația | |
| Habitatul speciei | |
| Perspective viitoare | |
| Evaluarea statutului de conservare | Necunoscut |

14. Pasărea ogorului (*Burhinus oedicnemus*)

| Parametru | Indicator |
|---|------------------|
| Distribuția locală -răspândirea speciei în cadrul parcului- | |
| Populația | |
| Habitatul speciei | |
| Perspective viitoare | |
| Evaluarea statutului de conservare | Favorabil |

15. Caprimulg (*Caprimulgus europaeus*)

| Parametru | Indicator |
|---|-------------------|
| Distribuția locală -răspândirea speciei în cadrul parcului- | |
| Populația | |
| Habitatul speciei | |
| Perspective viitoare | |
| Evaluarea statutului de conservare | Necunoscut |

16. Dumbrăveanca (*Coracias garrulus*)

| Parametru | Indicator |
|---|------------------|
| Distribuția locală -răspândirea speciei în cadrul parcului- | |
| Populația | |
| Habitatul speciei | |
| Perspective viitoare | |
| Evaluarea statutului de conservare | Favorabil |

17. Ciocănitore de grădini (*Dendrocopos syriacus*)

| Parametru | Indicator |
|--|------------------|
| Distribuția locală -răspândirea speciei în cadrul parcului- | |
| Populația | |
| Habitatul speciei | |
| Perspective viitoare | |
| Evaluarea statutului de conservare | Favorabil |

18. Ciocănitore de stejar (*Dendrocopos medius*)

| Parametru | Indicator |
|--|------------------|
| Distribuția locală -răspândirea speciei în cadrul parcului- | |
| Populația | |
| Habitatul speciei | |
| Perspective viitoare | |
| Evaluarea statutului de conservare | Favorabil |

19. Ciocârlie de pădure (*Lullula arborea*)

| Parametru | Indicator |
|--|------------------|
| Distribuția locală -răspândirea speciei în cadrul parcului- | |
| Populația | |
| Habitatul speciei | |
| Perspective viitoare | |
| Evaluarea statutului de conservare | Favorabil |

20. Pietrar negru -*Oenanthe pleschanka*-

| Parametru | Indicator |
|---|------------------|
| Distribuția locală -răspândirea speciei în cadrul parcului- | |
| Populația | |
| Habitatul speciei | |
| Perspective viitoare | |
| Evaluarea statutului de conservare | Favorabil |

21. Presură de grădină(*Emberiza hortulana*)

| Parametru | Indicator |
|---|------------------|
| Distribuția locală -răspândirea speciei în cadrul parcului- | |
| Populația | |
| Habitatul speciei | |
| Perspective viitoare | |
| Evaluarea statutului de conservare | Favorabil |

MAMIFERE

Au fost identificate un număr de 47 specii în parc. În tabelele de mai jos sunt prezentate date privitoare la speciile rare și protejate.

Speciile de mamifere din Parcul Național Munții Măcinului incluse în convenții internaționale. Speciile incluse în IUCN Lista roșie internațională -2007:

| Directiva Habitate | | | | Convenția de la Berna |
|--------------------|-----------|----------|---------|-----------------------|
| Anexa II | Anexa III | Anexa IV | Anexa V | Hotărârea 6 |
| 2 | 4 | 1 | 2 | 3 |

| denumire științifică | denumire populară | clasificare IUCN Lista Roșie 2007 -Categorii CR, EN, VU, NT- |
|------------------------------|-------------------|---|
| <i>Spermophilus citellus</i> | Popândău | VU |
| <i>Mustela lutreola</i> | Nurca | EN |
| <i>Mesocricetus newtoni</i> | Hamster dobrogean | VU |

Speciile de mamifere din cadrul ROSCI0123 Munții Măcinului cuprinse în Anexa II a Directivei Habitate EU :

| Specie | Directiva Habitate Anexa II |
|----------------------------------|-----------------------------|
| <i>Rhinolophus ferrumequinum</i> | X |
| <i>Spermophilus citellus</i> | X |
| <i>Mustela eversmannii</i> | X |
| <i>Vormela peregusna</i> | X |
| <i>Mesocricetus newtoni</i> | X |

Specii de interes deosebit sunt:

Cervus elaphus – Cerbul Carpatin. Munții Măcinului sunt singurul loc din Dobrogea unde populează această specie, a cărei populație a crescut în ultimii ani la 160 indivizi.

Capreolus capreolus – Căpriorul

Sus scrofa – Mistrețul

Lepus europaeus – Iepurele de câmp

Vulpes vulpes – Vulpea

Felis silvestris – Pisica sălbatică

Lynx lynx – Râsul. Acesta a fost identificat la Hamcearca, dar existența acestuia în parc este necunoscută.

Vormela peregusna–Dihorul pătat

Mustela eversmanni – Dihorul de stepă

Martes martes – Jderul de copac

Martes foina – Jderul de piatră

Canis aureus – Șacalul auriu. Este unul dintre cei doi mari prădători din parc. Numărul acestora a crescut semnificativ în ultimii ani, probabil datorită protecției îmbunătățite.

Canis lupus- Lupul. Deși anterior se credea că a dispărut din zonă, prezența lupului a fost confirmată pe durata efectuării studiilor din cadrul proiectului GEF/UNDP.

9.2.B Acțiuni și măsuri pentru realizarea protecției a ROSPA 0073 Măcin – Niculițel

9.2.1. B În tabelul de mai jos se prezintă liniile generale ale Planului operațional de protecție efectivă a biodiversității din perimetrul Parcului Național Munții Măcinului, SCI0123 Munții Măcinului și SPA 0073 Măcin Niculițel, grupate în 7 programe și 21 subprograme în baza cărora au fost stabilite acțiunile din Planul de Management :

T

| 1: Managementul și monitorizarea biodiversității | 2: Moștenirea culturală | 3: Folosirea terenului și gestionarea durabilă a resurselor naturale | 4: Promovarea activităților de recreere și turism | 5: Susținerea activităților de conștientizare și educare | 6: Cercetare științifică | 7: Administrare a PNMM, ROSCI0123 și ROSPA0073 |
|--|--|---|---|---|---|--|
| Păstrarea stării de conservare a speciilor rare, vulnerabile și amenințate din PNMM, ROSCI0123 și ROSPA0073 și proximitatea acestora | Promovarea valorilor culturale care susțin protejarea și managementul durabil al resurselor din PNMM, ROSCI0123 și ROSPA0073 | Păstrarea și încurajarea utilizării durabile a resurselor naturale în concordanță cu obiectivele de conservare ale PNMM, ROSCI0123 și ROSPA0073 | Crearea de oportunități de dezvoltare a activităților turistice responsabile în PNMM, ROSCI0123 și ROSPA0073 și în vecinătatea acestora care să susțină comunitățile locale | Îmbunătățirea gradului de conștientizare și a educare a publicului privind PNMM, ROSCI0123 și ROSPA0073 și susținerea acestor activități în cadrul comunităților locale, vizitatorilor și | Promovarea cercetării științifice în PNMM, ROSCI0123 și ROSPA0073 | Optimizarea resurselor financiare, fizice și umane necesare pentru implementarea planului de management integrat |

| | | | | | | |
|--|--|--|---|---|--|---|
| | | | | a factorilor de decizie | | |
| <p>1.1 Date management</p> <p><i>Dezvoltarea și gestionare unei baze de date operaționale privind biodiversitatea PNMM, ROSCI0123 și ROSPA0073</i></p> <p>1.2 Cercetare</p> <p><i>Evaluarea biodiversității PNMM, ROSCI0123 și ROSPA0073, a stării acesteia și a serviciilor ecosistemice.</i></p> <p>1.3 Monitorizare</p> <p><i>Elaborarea și implementarea unui sistem de monitorizare integrat pentru evaluarea dinamicii speciilor, a habitatelor și ecosistemelor prioritare pentru conservare la nivel comunitar,</i></p> | <p>2.1 Studii culturale</p> <p><i>Inventarierea și definirea valorilor culturale și a obiceiurilor tradiționale și a proiecției lor în stabilitatea speciilor, habitatelor și ecosistemelor</i></p> <p>2.2 Promovarea și exploatarea valorilor culturale</p> <p><i>Promovarea valorilor culturale și conștientizare a asupra modului în care acestea ar putea să aducă profit direct comunităților locale.</i></p> | <p>3.1 Folosirea resurselor din PNMM; ROSCI0123 ȘI ROSPA0073: forestiere, produse accesorii forestiere, fond cinegetic și pășuni</p> <p>Introducerea și menținerea practicilor legate de exploatarea în limita capacității de suport a fondului cinegetic, materialului lemnos și a produselor nelemnoase din ecosistemele PNMM, ROSCI0123 ȘI ROSPA0073</p> <p>Folosirea resurselor din cadrul PNMM, ROSCI0123 și ROSPA0073</p> <p><i>Introducerea și menținerea practicilor durabile privind exploatarea cherestelei și a produselor nelemnoase din ecosistemele PNMM, ROSCI0123 și ROSPA0073</i></p> <p>3.2 Agricultură ecologică în PNMM,</p> | <p>4.1 Infrastructură turistică</p> <p><i>Crearea de facilități pentru practicarea turismului sigur și responsabil în PNMM, ROSCI0123 și ROSPA0073</i></p> <p>4.2 Servicii turistice</p> <p><i>Crearea unei serii de oportunități recreative și de servicii corespunzătoare pentru vizitatorii PNMM, ROSCI0123 și ROSPA0073 și a comunităților înconjurătoare</i></p> <p>4.3 Promovarea oportunităților de turism și recreere</p> <p><i>Creșterea numărului de vizitatori în PNMM, ROSCI0123 și ROSPA0073 și</i></p> | <p>5.1 Planificarea și evaluarea acțiunilor de conștientizare</p> <p><i>Crearea unei baze strategice solide pentru acțiunile de conștientizare</i></p> <p>5.2 Materiale și publicații de conștientizare</p> <p><i>Realizarea de materiale de informare-interpretare pentru vizitatorii PNMM, ROSCI0123 și ROSPA0073</i></p> <p>5.3 Vizibilitate</p> <p><i>Crearea și menținerea unei percepții pozitive față de PNMM, ROSCI0123 și ROSPA0073 în rândul</i></p> | <p>6.1 Atragerea cercetării responsabile</p> <p>Dezvoltarea activităților de cercetare științifică pentru îmbunătățirea cunoștințelor despre PNMM, ROSCI0123 și ROSPA0073</p> | <p>7.1 Finanțări</p> <p><i>Asigurarea finanțărilor pe termen lung pentru implementarea planului de management integrat</i></p> <p>7.2 Personal</p> <p><i>Mărirea capacității personalului la nivelul impus de implementarea planului de management integrat</i></p> <p>6.3 Cooperare și colaborare</p> <p><i>Asigurarea comunicării continue și a colaborării în privința administrării PNMM, ROSCI0123 și ROSPA0073 împreună cu acționarii cheie</i></p> <p>7.4 Plan de management</p> |

| | | | | | |
|---|--|---|---|---|--|
| <p><i>național și local.</i></p> <p>1.4 Măsurile de conservare specifice</p> <p><i>Îmbunătățirea stării de conservare a speciilor și habitatelor prioritare.</i></p> | | <p>ROSCI0123 și ROSPA0073</p> <p><i>Încurajarea agriculturii ecologice și durabile pentru conservarea biodiversității și a peisajelor din PNMM, ROSCI0123 și ROSPA0073</i></p> <p><i>furnizarea de produse alternative pentru localnici.</i></p> <p>3.3 Controlul și regularizarea dezvoltării industriale și urbanistice</p> <p><i>Asigurarea compatibilității dezvoltării urbanistice rurale și industriale pentru/cu protecția și conservarea biodiversității și a peisajului PNMM, ROSCI0123 și ROSPA0073 și vecinătatea acestora.</i></p> | <p><i>în comunitățile locale în concordanță cu capacitatea de suport a mediului</i></p> | <p><i>proprietarilor locali și publicului larg</i></p> <p>5.4 Educație ecologică</p> <p><i>Îmbunătățirea înțelegerii chestiunilor legate de protecția și conservarea mediului în rândul publicului din toate comunitățile din PNMM, ROSCI0123 și ROSPA0073</i></p> | <p><i>Asigurarea implementării eficiente a prevederilor planului de management integrat în vederea îndeplinirii obiectivelor ariilor protejate PNMM, ROSCI0123 și ROSPA0073 împreună cu acționarii cheie</i></p> |
|---|--|---|---|---|--|

In baza Planului Operațional mai sus prezentat s-au stabilit activitățile de îndeplinirea a liniilor directe de management prin care se asigură managementul durabil al biodiversității din perimetrul Parcului Național Munții Măcinului, SCI 0123 Munții Măcinului și SPA0073 Măcin – Niculișel , așa cum sunt ele prezentate mai jos.

9.2.2 B. ACTIVITĂȚILE ȘI ACȚIUNILE CARE REALIZEAZĂ PENTRU ÎNDEPLINIREA OBIECTIVELOR DE MANAGEMENT - CONSERVAREA EFECTIVĂ ȘI EFICIENTĂ A ELEMENTELOR DE BIODIVERSITATE DIN PARCUL NAȚIONAL

A) Managementul și monitorizarea biodiversității

Păstrarea stării de conservare a speciilor rare, vulnerabile și amenințate din PNMM, ROSCI0123 și ROSPA0073 și proximitatea acestora:

Date management -*Dezvoltarea și gestionare unei baze de date operaționale privind biodiversitatea PNMM, ROSCI0123 și ROSPA0073*

- Crearea bazei de date geospațiale care să includă informații despre habitate și specii cheie bioindicator din PNMM, ROSCI0123 și ROSPA0073, în special incluse în anexele Directivelor Habitare și Păsări
- Actualizarea anuală a bazei de date și a hărților GIS
- Identificarea, inventarierea și cartarea obiectivelor geologice și geomorfologice.
- Stocarea și prelucrarea în Baza de date a informațiilor privind biodiversitatea din PNMM, SCI și SPA.
- Actualizarea bazei de date cu rezultate obținute din teren și cu date obținute din alte surse cu expertiză în domeniu.

Sudii -*Evaluarea continuă a biodiversității PNMM, ROSCI0123 și ROSPA0073 în relație cu amenințările specifice*

- Inventarierea speciilor de floră și faună, a ecosistemelor și a habitatelor periclitate, vulnerabile, rare, endemice și/sau de interes comunitar și național.
- Colectarea de date privind distribuția, starea de conservare și ecologia speciilor floristice și faunistice de interes comunitar și național
- Organizarea de programe de instruire pentru studenți în cadrul activităților în teren.
- Identificarea, controlul și combaterea speciilor invazive

Monitorizare-*Elaborarea și implementarea unui sistem de monitorizare integrat pentru evaluarea dinamicii speciilor, a habitatelor și ecosistemelor prioritare pentru conservare la nivel comunitar, național și local.*

- Perfecționarea și prezentarea sistemelor de monitorizare acceptate la nivel național și achiziționarea de echipamente de monitoring
- Culegerea datelor legate de distribuția speciilor și habitatelor de interes comunitar și național prin aplicarea protocoalelor de monitorizare stabilite în planuri, programe sau proiecte de monitorizare
- Monitorizarea populației de mamifere mari, a echilibrului între prădători și pradă, impactul fluctuațiilor populațiilor carnivorelor asupra ierbivorelor sălbatice din perimetrul parcului
- Prelucrarea datelor de monitorizare pentru propunerea de măsuri de management .Elaborarea unui sistem de monitorizare a factorilor abiotici și biotici pentru determinarea efectelor schimbărilor climatice și adoptarea măsurilor de management corespunzătoare
- Evaluarea resurselor și serviciilor generate de capitalul natural în PNMM; ROSCI0123 și ROSPA0073
- Monitorizarea calității elementelor mediului abiotic
- Monitorizarea habitatului nou identificat 8220* Pante stâncoase silicioase cu vegetație chasmofitică

Măsuri de conservare specifice- *Îmbunătățirea stării de conservare a speciilor prioritare și habitatelor*

- Eradicarea speciilor invazive importante în suprafețe de probă experimentale și replicarea rezultatelor pentru PNMM, ROSCI0123 și ROSPA0073
- Crearea de coridoare pentru amfibieni pe sub drumul național DN 222A în zonaCetățuia
- Delimitarea zonelor de cuibărit a speciilor prioritare de păsări și stabilirea, după caz, de restricții privind accesul sau desfășurarea de activități antropice în aceste zone

- Refacerea habitatelor degradate de eroziune, de-a lungul traseelor turistice
- Colectarea deșeurilor și păstrarea condițiilor naturale a cursurilor de apă din PNMM, ROSCI0123 și ROSPA0073
- Intocmirea proiectelor și devizelor pentru refacerea habitatelor de stejar pufos în zone pilot din perimetrul parcului pentru fiecare din situațiile identificate în funcție de expoziție, pantă, stațiune
- Asigurarea echilibrului între populația de ierbivore și de carnivore dacă populațiile acestora cresc/scad peste/sub limitele minime corespunzătoare speciilor analizate.
- Efectuare de studii de fezabilitate sau proiecte în zonele importante pentru dispersia speciilor -zonele destinate reconstrucției ecologice în coridoare ecologice- și demersuri pentru omologarea acestor zone ca și coridoare ecologice sau introducerea lor în perimetrul parcului prioritare.

B) Moștenirea culturală

Promovarea valorilor culturale care susțin protejarea și managementul durabil al resurselor din PNMM, ROSCI0123 și ROSPA0073

Studii culturale-*Inventarierea și definirea valorilor culturale și a obiceiurilor tradiționale și a proiecției lor în stabilitatea speciilor, habitatelor și ecosistemelor*

- Evaluarea patrimoniului cultural mobil și imobil din comunitățile locale din ROSCI0123 și ROSPA0073
- Inventarierea activităților tradiționale cu impact redus asupra mediului în PNMM ROSCI0123 și ROSPA0073 și culegerea informațiilor despre comunitățile locale

Promovarea și exploatarea valorilor culturale-*Promovarea valorilor culturale și conștientizarea asupra modului în care acestea ar putea să aducă profit direct comunităților locale.*

- Facilitarea vânzărilor și promovarea produselor tradiționale prin asigurarea de puncte de desfacere pentru comunitățile locale

- Asigurarea de puncte de desfacere pentru produsele locale cu ocazia evenimentelor organizate de Administrație
- Organizarea evenimentelor și activităților de promovare a valorilor culturale locale
- Vânzarea și promovarea produselor locale în centrele de vizitare.
- Monitorizarea respectării arhitecturii tradiționale locale la investițiile în construcții și urbanism din ROSCI0123 și ROSPA0073

C) Folosirea terenului și gestionarea durabilă a resurselor naturale

Păstrarea și încurajarea utilizării durabile a resurselor naturale în concordanță cu obiectivele de conservare ale PNMM, ROSCI0123 și ROSPA0073

Folosirea resurselor din PNMM; ROSCI0123 ȘI ROSPA0073: forestiere, produse accesorii forestiere, fond cinegetic și pășuni - Introducerea și menținerea practicilor legate de exploatarea în limita capacității de suport a fondului cinegetic, materialului lemnos și a produselor nelemnoase din ecosistemele PNMM, ROSCI0123 ȘI ROSPA0073

Folosirea resurselor din cadrul PNMM, ROSCI0123 și ROSPA0073-

Introducerea și menținerea practicilor durabile privind exploatarea cherestei și a produselor nelemnoase din ecosistemele PNMM, ROSCI0123 și ROSPA0073

Verificarea adaptării și respectării prevederilor amenajamentelor silvice la limitele de utilizare a resurselor naturale stabilite prin zonarea internă și prevederile Planului de management integrat și a Regulamentului ariilor protejate.

- Participarea la evaluări ale efectivelor speciilor de interes cinegetic în perimetrul PNMM, ROSCI0123 și ROSPA0073 împreună cu reprezentanții D.S. Tulcea, ITRSV și administratorii fondurilor de vânătoare care includ suprafețe din ariile protejate. Stabilirea cotelor maxime de recoltare pentru produse nelemnoase cum sunt plantele medicinale, speciile utilizate în alimentație și de ornament în raport cu capacitatea de regenerare a acestora

- Participarea la elaborarea și punerea în aplicare a unui regulament detaliat pentru recoltarea produselor forestiere în PNMM, ROSCI0123 și ROSPA0073
- Determinarea zonelor unde se pot desfășura activități apicole
- Efectuarea de verificări ale colectoarelor de miere și apicultorilor din perimetrul PNMM privind conformitatea cu prevederile legale de protecție a biodiversității și armonizarea apiculturii cu practicarea turismului în aria protejată
- Delimitarea zonelor de pășunat tradițional din PNMM, ROSCI0123 și ROSPA0073 și eliberarea permiselor anuale, conform prevederilor legislative și a capacității de suport, fermierilor locali
- Promovarea de acțiuni pentru combaterea braconajului

Agricultură ecologică în PNMM, ROSCI0123 și ROSPA0073-Încurajarea agriculturii ecologice și durabile pentru conservarea biodiversității și a peisajelor din PNMM, ROSCI0123 și ROSPA0073 furnizarea de produse alternative pentru localnici.

- Controlul utilizării durabile a terenurilor agricole cu culturi permanente și semipermanente în ROSCI0123 și ROSPA0073, în afara PNMM
- Informarea comunităților locale despre importanța obținerii produselor naturale prin practicarea agriculturii ecologice
- Sprijinirea certificării ecologice sau omologarea de „brand hercinic” pentru produsele locale
- Acordarea de consultanță proprietarilor de terenuri agricole cu privire la cele mai bune practici în vederea menținerii biodiversității pe terenul lor
- Sprijinirea acordării de compensații financiare proprietarilor de terenuri afectați de statutul de arie protejată
- Încurajarea activităților tradiționale ce facilitează dezvoltarea speciilor și habitatelor de interes comunitar și național

Controlul și regularizarea dezvoltării industriale și urbanistice - Asigurarea compatibilității dezvoltării urbanistice rurale și industriale pentru/cu protecția și

conservarea biodiversității și a peisajului PNMM, ROSCI0123 și ROSPA0073 și vecinătatea acestora.

- Efectuarea de patrule conform Planului de lucru privind activitatea de teren și de inspecții trimestriale, pentru a se asigura respectarea normelor și prevederilor impuse în ariile protejate prin Planul de Management Integrat.
- Monitorizarea respectării condițiilor stabilite prin avize și autorizații pentru diferite activități din PNMM, ROSCI0123 și ROSPA0073 și vecinătate.
- Acordarea de avize către solicitanți.
- Solicitarea și analizarea studiilor privind impactul potențial asupra mediului generat de proiecte ori activități din PNMM, ROSCI0123 și ROSPA0073
- Includerea obiectivelor de conservare biodiversității, peisajului și patrimoniul cultural în planurile de urbanism și amenajare a teritoriului
- Protejarea și verificarea respectării arhitecturii tradiționale .
- Proiecte de studiu arhitectura tradițională și meșteșuguri locale în perimetrul și vecinătatea SPA Măcin – Niculițel
- Interzicerea dezvoltării carierelor de piatră în zonele cu specii și habitate de interes comunitar din PNMM. Controlul și monitorizarea activităților în carierele de piatră din vecinătatea PNMM incluse în SCI Munții Măcinului sau SPA Măcin – Niculițel.
- Controlul activității centralelor eoliene și solare în zonele cu specii și habitate de interes comunitar din PNMM, ROSCI0123 și ROSPA0073
- Efectuarea de studii de fezabilitate sau proiecte privind dispersia speciilor în zonele de reconstrucție ecologică în special în coridoarele ecologice și efectuarea de demersuri pentru omologarea acestor zone ca și coridoare ecologice sau introducerea lor în perimetrul ariilor protejate.

D) Promovarea activităților de recreere și turism

Crearea de oportunități de dezvoltare a activităților turistice responsabile în PNMM, ROSCI0123 și ROSPA0073 și în vecinătatea acestora care să susțină comunitățile locale

Infrastructură turistică - Crearea de facilități pentru practicarea turismului sigur și responsabil în PNMM, ROSCI0123 și ROSPA0073

- Construirea de centre de vizitare
- Furnizarea infrastructurii corespunzătoare pentru turiștii PNMM, ROSCI0123 și ROSPA0073: zone de campare, panouri indicatoare și de informare la intrare și pe trasee
- Delimitarea, omologarea și dotarea traseelor turistice, inclusiv a celor tematice. Intreținerea traseelor și a infrastructurii turistice din raza acestora.
- Organizarea de trasee pentru cicloturism și turism ecvestru marcate și amenajate cu infrastructură corespunzătoare
- Delimitarea zonelor destinate picnicului, campării, parcării și altor activități recreative
- Elaborarea strategiei de turism a PNMM, ROSCI0123 și ROSPA0073
- Realizarea și promovarea de programe turistice specializate

Servicii turistice - Crearea unei serii de oportunități recreative și de servicii corespunzătoare pentru vizitatorii PNMM, ROSCI0123 și ROSPA0073 și a comunităților înconjurătoare

- Încurajarea și acolo unde este posibil, îndrumarea comunităților locale de a oferi vizitatorilor și turiștilor din PNMM, ROSCI0123 și ROSPA0073 transport, cazare și alte facilități turistice
- Instruirea agenților de teren și a localnicilor care lucrează ca ghizi pentru ghidarea turiștilor în cadrul activităților de turism pentru recreere sau pentru activități speciale de turism -ciclism, turism ecvestru - și efectuarea de servicii de ghidare la cerere

- Efectuarea periodică de monitorizări, sondaje sau studii cu privire la desfășurarea activităților de turism în PNMM, ROSCI0123 și ROSPA0073.
- Efectuarea de servicii de ghidare la cerere

E) CONȘTIENTIZARE ȘI EDUCAȚIE ECOLOGICĂ

Imbunătățirea gradului de conștientizare și a educare a publicului privind PNMM, ROSCI0123 și ROSPA0073 și susținerea acestor activități în cadrul comunităților locale, vizitatorilor și a factorilor de decizie

- Dezvoltarea unei strategii de conștientizare pe termen lung de conștientizare publică în domeniul conservării mediului
- Efectuarea de sondaje de opinie privind administrația și ariile protejate și stabilirea de parteneriate cu comunitățile locale

Planificarea și evaluarea acțiunilor de conștientizare - *Crearea unei baze strategice solide pentru acțiunile de conștientizare*

Materiale și publicații de conștientizare - *Realizarea de materiale de informare-interpretare pentru vizitatorii PNMM, ROSCI0123 și ROSPA0073*

- Dotarea centrelor turistice și a punctelor de informare cu aviziere, locuri de expunere tehnologie specifică de promovare biodiversitate și turism prin utilizarea de resurse proprii, naționale sau externe prin proiecte
- Proiectarea și instalarea semnelor de interpretare
- Publicarea de pliante și broșuri cu informații de bază despre PNMM, ROSCI0123 și ROSPA0073 – biodiversitate, elemente de peisaj, valori culturale

Vizibilitate - *Crearea și menținerea unei percepții pozitive față de PNMM, ROSCI0123 și ROSPA0073 în rândul proprietarilor locali și publicului larg*

- Publicarea unui buletin trimestrial de informații al PNMM, ROSCI0123 și ROSPA0073
- Publicarea rapoartelor științifice și studiilor elaborate cu privire la biodiversitatea din PNMM, ROSCI0123 și ROSPA0073

- Realizarea de parteneriate de cercetare.
- Actualizarea permanentă a paginii WEB a administrației parcului
- Organizarea de întâlniri și prezentarea către comunitățile locale a strategiilor, mijloacelor tehnice și infrastructurii specifice existente sau necesare în cadrul administrației, pentru promovarea PNMM; ROSCI0123 și ROSPA0073 în contextul practicării unui management integrat și performant.
- Promovarea PNMM; ROSCI0123 și ROSPA0073 prin participare la evenimente naționale și internaționale și prin asigurarea unei relații bazate pe transparență și probitate profesională cu mass-media

Educație ecologică - *Îmbunătățirea înțelegerii chestiunilor legate de protecția și conservarea mediului în rândul publicului din toate comunitățile din PNMM, ROSCI0123 și ROSPA0073*

- Organizarea de expediții și concursuri în perimetrul PNMM, ROSCI0123 și ROSPA0073.
- Organizarea concursului anual -“Tradiții, oameni și natură”
- Organizarea de tabere tematice privind diversitatea specifică și ecosistemică
- Organizarea de acțiuni de conștientizare publică și instruire focalizate pe conservarea diversității biologice, atât în rândul elevilor și studenților, cât și al celorlalte categorii de vârstă
- Dezvoltarea unui program educativ în școli cu elaborarea și implementarea unui ghid de educației ecologice
- Elaborarea de broșuri de informare privitor la programul Natura 2000

F) Cercetare științifică

Promovarea cercetării științifice în PNMM, ROSCI0123 și ROSPA0073

Atragerea cercetării responsabile - Dezvoltarea activităților de cercetare științifică pentru îmbunătățirea cunoștințelor despre PNMM, ROSCI0123 și ROSPA0073

- Inventarierea unităților de cercetare care desfășoară activități de cercetare în PNMM, ROSCI0123 și ROSPA0073
- Monitorizarea activităților de cercetare științifică pentru a nu aduce prejudicii PNMM, ROSCI0123 și ROSPA0073
- Atragerea instituțiilor de cercetare științifică pentru a efectua studii în PNMM, ROSCI0123 și ROSPA0073
- Încurajarea acțiunilor care vizează încurajarea înființării punctelor de monitorizare a factorilor de mediu
- Finanțarea unor proiecte de cercetare de interes pentru PNMM, ROSCI0123 și ROSPA0073

G) Administrarea PNMM, ROSCI0123 și ROSPA0073

Optimizarea resurselor financiare, fizice și umane necesare pentru implementarea planului de management integrat

Finanțări -Asigurarea finanțărilor pe termen lung pentru implementarea planului de management integrat

- Elaborarea proiectului bugetului anual în baza planului anual de activitate și punerea în aplicare a Bugetului aprobat.
- Pregătirea propunerilor anuale de achiziții din surse de finanțare obținute de la RNP – Romsilva, Autoritatea publică centrală pentru protecția mediului sau din surse externe - proiecte
- Identificarea, elaborarea și înaintarea propunerilor de finanțare din surse externe, pentru completarea bugetului parcului și implementarea proiectelor aprobate
- Întocmirea și verificarea documentațiilor financiar contabile pe linie administrativă sau proiecte

- Elaborarea unui sistem de tarife care să fie aplicate pentru activități și prestări servicii în perimetrul PNMM, SCI Munții Măcinului, SPA Măcin – Niculițel . Aplicarea acestor tarife după aprobarea de către organismele competente.

Personal -*Mărirea capacității personalului la nivelul impus de implementarea planului de management integrat*

- Adaptarea schemei organizatorice a PNMM, conform contractului de administrare și a cerințelor impuse de planul de management integrat
- Organizarea conform procedurii în vigoare a deblocării și ocupării posturilor vacante pentru completarea structurii organizatorice aprobate
- Organizarea de cursuri anuale de pregătire și perfecționare a personalului angajat.
- Verificarea periodică a cunoștințelor profesionale ale angajaților Administrației raportat la fișa postului
- Verificarea modului de realizare a sarcinilor de serviciu și a respectării procedurilor de lucru de către angajații Administrației.

Cooperare și colaborare - *Asigurarea comunicării continue și a colaborării în privința administrării PNMM, ROSCI0123 și ROSPA0073 împreună cu acționarii cheie*

- Organizarea de întâlniri de lucru semestriale ale CȘ și CCA al PNMM, ROSCI0123 și ROSPA0073
- Organizarea de întâlniri cu administrațiile publice locale pentru schimb de informații cu privire la capitalul natural din PNMM, ROSCI0123 și ROSPA0073.
- Realizarea de parteneriate de cooperare- și schimb de informații cu ONG-urile , autoritățile locale, birourile guvernului și mass-media în legătură cu Planul de management integrat
- Consolidarea relațiilor de colaborare și încheierea de protocoale de colaborare cu autoritățile abilitate pt a verifica respectarea legislației de mediu în legătură

cu implementarea planului de management integrat al PNMM, ROSCI0123 și ROSPA0073

Plan de management - Asigurarea implementării eficiente a prevederilor planului de management integrat în vedere îndeplinirii obiectivelor ariilor protejate PNMM, ROSCI0123 și ROSPA0073 împreună cu acționarii cheie

- Întocmirea planurilor de lucru anuale în baza planului de management integrat, aprobate în Comitetul Director
- Întrunirea în ședințe de lucru ale echipei de administrare și a Comitetului Director pentru a analiza modul de realizare a activităților prevăzute în Planul de lucru anual .
- Intâlnire de lucru la nivelul RNP Romsilva sau MMSC pentru analiza activităților administrațiilor de arii protejate.
- Elaborarea rapoartelor lunare, trimestriale și anuale privind implementarea planului de management integrat și a Planului de lucru anual sau a prevederilor ROIF, CCM de către angajații din structura de organizare (organigrama administrației) aprobată a administrației.
- Dotarea cu echipamente și infrastructură administrativă adecvată conform Bugetului aprobat și Planului de Management Integrat
- Dotarea IT corespunzătoare și utilizarea eficientă a acesteia
- Întreținerea echipamentelor IT, periodică și la nevoie
- Intreținerea facilităților de administrare (clădiri, mașini ș.a.)
- Pregătirea evaluării planului de management integrat în al V-lea an și întocmirea noului plan

9.2.3.B PLANUL DE MĂSURI AL SITULUI DE PROTECȚIE AVIFAUNISTICĂ ROSPA0073 MĂCIN NICULIȚEL

| Nr. crt. | SPECIA | MĂSURA | ACȚIUNI DIN PLAN DE MANAGEMENT |
|-----------------|---------------|---------------|---------------------------------------|
|-----------------|---------------|---------------|---------------------------------------|

| | | | INTEGRAT ÎNDREPTATE SPRE CONSERVAREA SPECIEI |
|----|----------------------------|---|---|
| 1. | <i>Aquila heliaca</i> | Păstrarea arborilor care susțin în prezent cuiburi ale specie <i>Aquila heliaca</i> Reducerea perturbărilor produse de activitățile umane, în special de vânătoare. | 1.4.8., 2.1.2., 3.1.2., 3.1.8., 3.2.1., 3.2.4., 3.2.6. |
| 2. | <i>Aquila clanga</i> | Mentținerea zonelor împădurite și a celor umede Izolarea liniilor de înaltă tensiune. Sanționarea acelor care folosesc cadavre otrăvite și a braconierilor. | 1.4.3., 3.1.2., 3.1.8., 3.2.2., 3.2.6., 3.3.2, 3.3.6. |
| 3. | <i>Burhinus oedicnemus</i> | Mentținerea pășunilor Practicarea agriculturii fără utilizarea pesticidelor. | 3.2.1., 3.2.2., 3.2.4., 3.2.6., |
| 4. | <i>Ciconia ciconia</i> | Instalarea de platforme artificiale pe stâlpii rețelelor de curent electric Izolarea rețelelor electrice. Asigurarea menținerii unei stări ecologice bune și foarte bune pentru ecosistemele de zonă umedă | 1.4.3., 3.3.6. |
| 5. | <i>Ciconia nigra</i> | Ocrotirea cuiburilor Păstrarea liniștii habitatului Evitarea tăierilor de arbori în zonele în care cuibăresc berzele Izolarea liniilor electrice de medie tensiune. Asigurarea menținerii unei stări ecologice bune și foarte bune pentru ecosistemele de zonă umedă | 1.4.3., 1.4.8., 3.3.6. |
| 6. | <i>Circus cyaneus</i> | Refacerea zonelor umede, Reducerea cantității de pesticide folosite în activitățile agricole Combatearea braconajului. | 1.4.3., 1.4.8., 3.1.2., 3.1.8. 3.2.1., 3.2.2. 3.2.4. |

| | | | |
|-----|---|--|--|
| 7. | <i>Circaetus gallicus</i> | <p>Împiedicarea defrișării iraționale a pădurilor</p> <p>Practicarea agriculturii extensive</p> <p>Combaterea braconajului</p> | 1.4.3., 2.1.2., 3.1.2., 3.1.8., 3.2.1., 3.2.2., 3.2.4. |
| 8. | <i>Coracias garrulus</i> | <p>Menținerea habitatelor actuale,</p> <p>Menținerea arborilor scorburoși care prezintă interes direct pentru specie</p> <p>Controlul folosirii pesticidelor în agricultură în zonele de hrănire ale speciei</p> <p>Combaterea braconajului.</p> | 1.4.3., 3.1.2., 3.1.8., 3.2.1., 3.2.2., 3.2.4., 3.2.6. |
| 9. | <i>Dendrocopus syriacus</i> | <p>Managementul durabil al fondului forestier cu menținerea unor exemplare de arbori morți sau scorburoși,</p> <p>Păstrarea de arbori bătrâni în livezi</p> <p>Plantarea de arbori în interiorul localităților.</p> | 1.4.3., 3.2.6. |
| 10. | <i>Dendrocopus medius</i> <i>Lullula arborea</i> | <p>Menținerea în bună stare a pădurilor de stejar și carpen, cu menținerea unor exemplare de arbori morți sau scorburoși, și</p> <p>Păstrarea liniștii în zonele de cuibărit</p> | 1.4.3., 3.2.6. |
| 11. | <i>Falco cherrug</i> | <p>Combaterea braconajului și a activităților de distrugere a cuiburilor</p> <p>Împiedicarea degradării habitatelor</p> <p>Promovarea activităților agricole ce implică un nivel de chimizare redus, mai ales în zonele de cuibărire și hrănire,</p> <p>Amplasarea de cuiburi artificiale.</p> | 1.4.3., 2.1.2., 3.1.2., 3.1.8. |
| 12. | <i>Falco columbarius</i> | <p>Menținerea habitatelor favorabile speciei</p> | 3.2.1., 3.2.2., 3.2.4., 3.2.6. |

| | | | |
|-----|--|--|--|
| | | Practicarea unei agriculturi cu un nivel de chimizare redus. | |
| 13. | <i>Hieraaetus pennatus</i> | Managementul durabil al zonelor forestiere, Combaterea braconajului Practicarea unei agriculturi extensive în locurile de hrănire | 3.2.1., 3.2.2., 3.2.4., 3.2.6. |
| 14. | <i>Pelecanus onocrotalus</i> <i>Pelecanus crispus</i> | Instalarea de platforme pentru cuibărit Combaterea braconajului. | 1.4.3., 2.1.2., 3.1.2., 3.1.8. |
| 15. | <i>Buteo rufinus</i> | Interzicerea reducerii suprafețelor ocupate de stepă, Încurajarea agriculturii tradiționale Interzicerea exploatărilor de agregate minerale din zonele de cuibărit | 2.1.2., 3.2.1., 3.2.2., 3.2.4., 3.2.6., 3.3.5 |
| 16. | <i>Accipiter brevipes</i> | Mentținerea habitatelor forestiere Păstrarea zonelor de liniște în preajma cuiburilor. | 3.2.1., 3.3.5., 3.3.6. |
| 17. | <i>Caprimulgus europaeus</i> | Controlul utilizării pesticidelor în agricultură Exploatarea rațională a pajiștilor și pădurilor. | 3.2.1., 3.2.2., 3.2.4., 3.2.6 |
| 18. | <i>Oenanthe pleschanka</i> | Practicarea unei agriculturi ecologice. Managementul atent al zonelor de cuibărit. | 3.2.1., 3.2.2., 3.2.6. |
| 19. | <i>Emberiza hortulana</i> | Controlul braconajului Mentținerea în bună stare a habitatelor favorabile pentru specie Promovarea unei agriculturi durabile | 1.4.3., 2.1.2., 3.2.1., 3.2.2., 3.2.6., 3.1.2., 3.1.8. |

9.2.4. B PLANUL DE MĂSURI AL SITULUI DE INTERES COMUNITAR ROSCI0123 MUNȚII MĂCINULUI

| Nr. crt. | HABITATUL | MĂSURA | ACȚIUNI DIN PLANUL DE MANAGEMENT INTEGRAT ÎNDREPTATE SPRE CONSERVAREA HABITATULUI |
|----------|---|--|---|
| 1. | 1530* Pajiști și mlaștini sărăturate panonice și ponto-sarmatice | Menținerea pășunatului în limitele de suportabilitate ale habitatului, cu un număr adecvat de animale -stabilit în urma unor studii de bonitate- Menținerea nivelului apei de suprafață în arealele ocupate de asociațiile habitatului | 1.3.5., 1.4.5., 3.1.7., 3.2.1., 3.2.6. |
| 2. | 40C0* Tufărișuri de foioase ponto-sarmatice 62C0 * Stepe ponto-sarmatice 8230 Comunități pioniere din Sedo-Scleranthion sau din Sedo albi-Veronicion dilleni pe stâncării silicioase | Menținerea pășunatului în limitele de suportabilitate ale habitatului, cu un număr adecvat de animale -stabilit în urma unor studii de bonitate- Se recomandă măsuri urgente de eliminare a speciei invazive <i>Ailanthus altissima</i> care are tendința de a deveni monodominată. Având în vedere amploarea acestui fenomen și a ritmului accelerat în care această speci colonizează suprafețele cu habitate protejate, se impune chiar combaterea chimică a acesteia. | 1.2.4., 1.4.1., 3.1.7., 3.2.1., 3.2.6. |
| 3. | 8310 Peșteri în care accesul publicului este interzis | Restricția intrărilor în habitatele de peșteri | 4.1.3 |
| 4. | 91X0 Păduri dobrogene de fag | Monitorizarea continuă a habitatului, controlul | 1.2.1., 1.3.5., 3.1.7. 3.2.1. |

| | | | |
|----|--|---|------------------------|
| | | defrișărilor, Controlul activității de pășunat | |
| 5. | 91AA Vegetație forestieră ponto-sarmatică cu stejar pufos 91Z0 Păduri de tei argintiu specifice zonei Moesice 91I0* Vegetație de silvostepă eurosiberiană cu Quercus spp. | Controlul tăierilor ilegale de arbori Crearea de coridoare pentru a diminua efectele fragmentării habitatelor Eradicarea speciilor invazive <i>Urtica dioica</i> , <i>Ailanthus altissima</i> , <i>Robinia pseudoacacia</i> | 1.4.6., 1.4.1. |
| 6. | 91M0 Păduri balcano-panonice de cer și gorun | Diminuarea efectului negativ cauzat de cariera de exploatare, Controlul activității de pășunat Managementul turismului | 1.4.4., 1.3.5., 4.1.3. |
| 7. | 91Y0 Păduri dacice de stejar și carpen | Controlul activității de pășunat | 3.1.7., 3.2.1., 3.2.6. |
| 8. | 8220* Pante stâncoase silicioase cu vegetație chasmofitică | Monitorizarea continuă a habitatului | 1.3.8 |

9.2.5.B AMENINȚĂRILE ȘI MĂSURILE NECESARE PENTRU REDUCEREA ACESTORA ÎN SITURILE NATURA 2000 DIN PNMM, ROSCI0123 ȘI ROSPA0073

| Amenințare | Măsură de conservare |
|---------------------|--|
| Pășunat | Limitarea numărului de animale pe unitatea de suprafață și pe sezon |
| Exploatare agricolă | Informarea deținătorilor de terenuri din zonă privind importanța habitatului și susținerea acestora pentru accesarea de măsuri compensatorii |
| Incendiile | Supravegherea zonei și înființarea unui punct de intervenție pentru stingerea incendiilor în cadrul Complexului turistic ”Lacul Sărat” |

| Amenințare | Măsură de conservare |
|--|---|
| Exploatarea stufului | Stabilirea unei capacități de suport a habitatului privind recoltarea stufului și recoltarea doar în baza unei autorizații |
| Poluarea | Obligativitatea avizării tuturor activităților care sunt susceptibile de a genera un impact negativ asupra habitatului |
| Pășunat | Limitarea numărului de animale pe unitatea de suprafață și pe sezon |
| Pășunat | Limitarea numărului de animale pe unitatea de suprafață și pe sezon |
| Exploatare agricolă | Informarea deținătorilor de terenuri din zonă privind importanța habitatului și susținerea acestora pentru accesarea de măsuri compensatorii |
| Pășunat | Limitarea numărului de animale pe unitatea de suprafață și pe sezon |
| Nerespectarea normelor silvice la recoltarea de material lemnos, intervenții în zone fără procent optim de semințis utilizabil | Control permanent asupra respectării perioadelor legale de intervenție în ecosistemele forestiere, Neintervenția în arboretele în care semințisul speciei de valoare care trebuie promovată nu este bine reprezentat astfel încât să fie asigurată conservarea habitatului. |
| Incendii | Asigurarea ca benzile de protecție împotriva incendiilor de limită a fondului forestier sunt bine întreținute la limita cu terenurile agricole sau pășuni. Patrulări în perioadele critice în special în zonele vulnerabile. |
| Nerespectarea normelor silvice la recoltarea de material lemnos, intervenții în zone fără procent optim de semințis utilizabil | Control permanent asupra respectării perioadelor legale de intervenție în ecosistemele forestiere, Neintervenția în arboretele în care semințisul speciei de valoare care trebuie promovată nu este bine reprezentat astfel încât să fie asigurată conservarea habitatului. |
| Incendii | Asigurarea ca benzile de protecție împotriva incendiilor de limită a fondului forestier sunt bine întreținute la limita cu terenurile agricole sau pășuni. Patrulări în perioadele critice în special în zonele vulnerabile. |
| Nerespectarea normelor silvice la recoltarea de material lemnos, intervenții în zone fără procent optim de semințis utilizabil | Control permanent asupra respectării perioadelor legale de intervenție în ecosistemele forestiere. Neintervenția în arboretele în care semințisul speciei de valoare care trebuie promovată nu este bine reprezentat astfel încât să fie asigurată conservarea habitatului. |

| Amenințare | Măsură de conservare |
|--|---|
| Incendii | Asigurarea ca benzile de protecție împotriva incendiilor de limită a fondului forestier sunt bine întreținute la limita cu terenurile agricole sau pășuni. Patrulări în perioadele critice în special în zonele vulnerabile. |
| Nerespectarea normelor silvice la recoltarea de material lemnos, intervenții în zone fără procent optim de semințis utilizabil | Control permanent asupra respectării perioadelor legale de intervenție în ecosistemele forestiere. Neintervenția în arboretele în care semințisul speciei de valoare care trebuie promovată nu este bine reprezentat astfel încât să fie asigurată conservarea habitatului. |
| Incendii | Asigurarea ca benzile de protecție împotriva incendiilor de limită a fondului forestier sunt bine întreținute la limita cu terenurile agricole sau pășuni. Patrulări în perioadele critice în special în zonele vulnerabile. |
| Incendii | Asigurarea ca benzile de protecție împotriva incendiilor de limită a fondului forestier sunt bine întreținute la limita cu terenurile agricole sau pășuni. Patrulări în perioadele critice în special în zonele vulnerabile. |
| Turism haotic | Excluderea activității de turism peisagistic în aceste arborete prioritare și promovarea doar a turismului științific. Studii aprofundate asupra habitatului privind capacitatea de suport față de practicarea turismului și asupra capacității de regenerare și dezvoltare a semințisului de fag în arboretele ce intră în componența habitatului. |
| Intratul ilegal | Montarea unei uși care să blocheze accesul, dar care să respecte normele privind protecția liliecilor. |
| Depozitarea gunoaielor | Amenajarea de locuri speciale pentru depozitarea gunoaielor și ridicarea periodică a acestora. Montarea de plăcuțe avertizoare cu „Depozitarea gunoaielor în peșteră interzisă”. |

Planul de management integrat este un cadru stabil de integrare a obiectivelor ce vizează promovarea activităților de conservare a elementelor naturale și culturale valoroase și valorificarea lor prin activități economice ce nu le afectează stabilitatea pe termen scurt, mediu și lung și aduc beneficii comunităților umane locale:

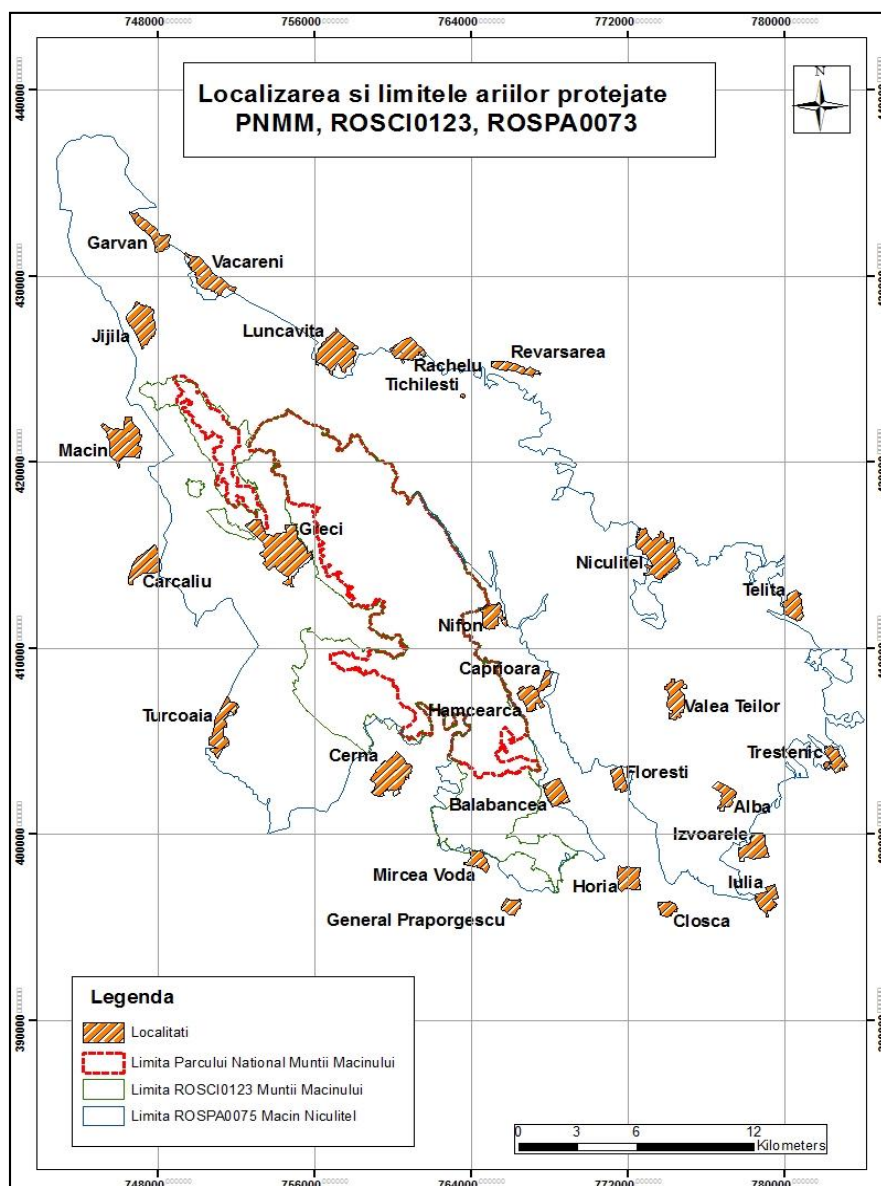
Planul de management reprezintă un instrument de dialog între instituțiile care gestionează resurse teritoriale în ariile protejate PNMM, ROSCI0123 și ROSPA0073, prin

aplicarea acestuia urmărindu-se promovarea unei opinii comune pentru a obține colaborarea continuă a acestora în gestionarea patrimoniului natural și cultural al acestora.

Acțiunile din planul de management integrat vizează și controlul impactului activităților care se desfășoară în afara PNMM, ROSCI0123 și ROSPA0073 asupra ecosistemelor din interiorul acestora și susținerea dezvoltării durabile în comunitățile limitrofe.

Planul de management integrat a fost realizat în conformitate cu legislația națională privind ariile naturale protejate și cu reglementările legislației în domeniu, în general.

Elaborarea acestui plan de management integrat are la bază informația științifică existentă despre valorile naturale ale PNMM, ROSCI0123 și ROSPA0073, reglementările în domeniu și consultarea unui număr mare de factori interesați.



Localizarea ariilor protejate

9.2.6. B. Forme de vizitare

PNMM, ROSCI0123 și ROSPA0073 nu sunt în acest moment destinații turistice bine cunoscute. Există o structură turistică prea puțin dezvoltată în acest spațiu. Chiar dacă sunt situate la doar 80-100 km de Delta Dunării, care atrage zeci de mii de vizitatori anual, zona nu prezintă o infrastructură turistică adecvată. Atât PNMM, cât și ROSCI0123 și ROSPA0073 dețin un potențial turistic extraordinar nevalorificat până în prezent dar misiunea administrației este să monitorizeze ca această valorificare să se producă treptat, pe măsură ce se crează o infrastructură turistică adecvată pentru practicare și gestionarea unui turism responsabil.

În tabelul de mai jos sunt prezentate principalele tipuri de turiști care vizitează de obicei parcul, zonele vizitate și numărul estimat al acestora.

Profilul vizitatorilor și numărul acestora

| Categoria de vizitat | Cele mai frecventate zone | Interese majore | Nr. aproximativ./An de vizitatori |
|---------------------------|--|---|-----------------------------------|
| Turiști montani | Traseele turistice din parc | Excursii de mai multe zile, uneori cu campare, recreere | 10000- 12000 |
| Cercetători | Valea Fagilor, Rezervația Moroianu și alte zone în funcție de domeniul de specialitate | Documentare, cercetare | 200 |
| Vizitatori cu autoturisme | Cetățuia, Fântana de Leac, Cozluk – imediata vecinatate a parcului | Odihnă/recreere, asociate frecvent cu un picnic, la un loc de campare | 4000-5000 |

| Categoria de vizitat | Cele mai frecventate zone | Interese majore | Nr. aproximativ./An de vizitatori |
|-----------------------------|---|---|--|
| Vizitatori în pelerinaj | Fântâna de Leac | Vizitarea mănăstirilor pentru reculegere, rugăciune și odihnă | 1500- 2000 |
| Ecoturști | Zona Greci – crucile de la Cozluk, zona Măcin cu pajiște de stepă și important coridor de migrație al păsărilor – Culmea Pricopanului | Observarea speciilor de faună și floră și a peisajului | 2000- 3000 |

Cea mai intensă activitate turistică este vara, când activitățile sunt în general de tipul relaxare și picnic. Din cauza faptului că în timpul iernii numărul de vizitatori scade, principala activitate rămâne folosirea traseelor turistice din parc în zonele Greci și Culmea Pricopanului. Traseele oficiale sunt prezentate în tabelul de mai jos :

Trasee turistice în Parcul Național Munții Măcinului

| Trasee turistice | Lungime traseu -Km- | Durata -ore- | Facilități | | Marcaje |
|--------------------------------|----------------------------|---------------------|-----------------------|--------------------------|-------------------|
| | | | Popasuri -nr.- | Loc campare -nr.- | |
| Culmea Pricopanului | 6 | 4 | 1 | 1 | bandă albastră |
| Țuțuiatu | 20 | 7 | 1 | 1 | triunghi albastru |
| Greci – Dealul cu drum – Nifon | 14 | 6 | 1 | 1 | triunghi roșu |
| Cozluk–Valea Plopilor | 12 | 6 | 1 | 1 | cerc roșu |

| | | | | | |
|-----------------------|----|-----|---|---|---------------|
| Valea Vinului – Cerna | 11 | 5,5 | 1 | 1 | bandă galbenă |
| Vârful Crapea | 8 | 4 | 1 | 1 | bandă roșie |
| Dealul Consul | 13 | | | | |
| Valea Oilor | 16 | | | | |

Se recomandă marcarea de noi trasee turistice pentru conectarea traseelor din parc cu celelalte arii protejate.

Traseele sunt prevăzute cu următoarele elemente de infrastructură turistică după cum urmează:

- a) La intrarea și la ieșirea de pe trasee: panouri cu informații despre trasee, harta acestora și regulamentul de vizitare în limba română și engleză; coșuri de gunoi.
- b) Popasuri: mese de lemn și scaune 15 – 18 locuri.
- c) Locurile de campare: mese de lemn și scaune, 15 – 18 locuri; coșuri de gunoi; toalete ecologice; vatră de foc; surse de apă, amenajate; delimitarea zonei de campare cu oștețe sau marcarea cu pietre.

Activitatea de cățărare în parc, a fost interzisă după înființarea Administrației, pentru că traseele de cățărare stabilite de alpiniști după 1990 și până la înființarea Administrației parcului, puteau garanta cățărarea ecologică doar pentru clubul celor care au propus, Alpinet Galați, dar nu și pentru ceilalți practicanți amatori ai alpinismului cu un nivel minim sau mediu de pregătire.

Traseele de cățărare utilizate până la înființarea parcului național sunt situate în ZPI și ZPS.

În exteriorul PNMM, pe suprafețele incluse în ROSCI0123 și ROSPA0073 situația este similară cu cea din prezentată anterior. Pe viitor se impune o atenție specială asupra modului de dezvoltare a infrastructurilor turistice.

Administrația va promova turismul științific și peisagistic, importanța biodiversității din PNMM; ROSCI0123 și ROSPA0073 la nivel local, regional și național dar și valoarea de patrimoniu natural comunitar.

- a) Pune accentul pe importanța științifică a APNMM;

- b) Monitorizează în suprafețe permanente specii bioindicator care dau informații valoroase asupra stării de conservare a habitatelor și speciilor din perimetrul PNMM; ROSCI0123 și ROSPA0073.
- c) Promovează obiectivele de interes natural, turistic, istoric, rural și de agrement, astfel încât vizitatorii pot avea o perspectivă a acestui ținut frumos ce abundă în istorie și spiritualitate și pot descoperi destule motive să se reîntoarcă în aceste locuri;
- d) Încurajează dezvoltarea serviciilor și amenajărilor turistice de către comunitatea locală;
- e) Susține și suportă dezvoltarea economică în zonele limitrofe PNMM în limita capacității de suport a ecosistemelor naturale și seminaturale ;
- f) Inspiră respect pentru mediul natural și moștenirea istorică;
- g) Contribuie la crearea unei imagini reale asupra importanței serviciilor de mediu aduse de biodiversitatea din perimetrul parcului, a unei conștientizări în rândul vizitatorilor parcului asupra acestui aspect;

Vor exista patru grupuri țintă de vizitatori:

- a) Turiștii români și străini care vizitează Delta Dunării care pot fi încurajați să adauge excursiei lor una sau două zile de excursie diferită de cea în Delta Dunării, în PNMM; ROSCI0123 și ROSPA0073;
- b) Turiștii români și străini interesați în mod special de natură și biodiversitate;
- c) Vizitatorii români în căutare de provocări moderate, dar nu extreme, de călătorie și campare în locuri naturale;
- d) Localnici în căutare de oportunități de excursii recreative în week-end și în vacanțe.

Principalele tipuri de oportunități de recreere pe care PNMM; ROSCI0123 și ROSPA0073 intenționează să le ofere și să le promoveze sunt următoarele:

- a) Drumeții de una sau două zile pe traseele marcate ale PNMM, fie conduse de ghizi locali, fie pe cont propriu;
- b) Drumețiile în natură pentru a observa păsări, flori sălbatice, arbori; turismul de cercetare specializat va fi de asemenea permis dacă metodele sunt adecvate și dacă obiectivele sunt conforme cu cele din planul de management integrat;
- c) Vizitele educaționale;

- d) Turismul ecvestru. Pe versanții care nu sunt foarte abrupti, sub forma excursiilor de o zi sau două poate fi practicat în partea de nord-est a PNMM, dată fiind superba vedere panoramică oferită de munți.
- e) Vizite neorganizate pe durata unei zile. Oamenii care vor să vină și să se bucure de natură și aer proaspăt pentru vizitare și picnic sunt primiți în diverse locații de la marginea PNMM, ori din exteriorul acestuia.

Pentru a avea garanția că programele de turism se dezvoltă viabil și durabil vor fi necesare studii anterioare și planificări.

TURISM în afara PNMM

PNMM, ROSCI0123 și ROSPA0073 sunt situate în apropierea Deltei Dunării, una dintre atracțiile principale ale României, mai ales pentru turiștii care preferă natura. Există multe zone protejate în această regiune, incluse în ROSPA0073, care formează o posibilă rețea de atracții turistice pentru vizitatori, a se vedea tabelul de mai jos :

Arii protejate în vecinătatea PNMM

| Numele zonei protejate | Poziția în raport cu parcul | Distanța față de parc |
|-------------------------------|------------------------------------|------------------------------|
| Chervant Priopcea | Sud-est | 2,5 km |
| Mănăstirea Cocoș | Vest | 6 km |
| Dealul Sarica | Vest | 12,5 km |
| Carasan Teke | Sud-Vest | 11 km |
| Edirlen | Sud-Vest | 14 km |
| Dealul Bujorului | Sud | 13 km |
| Varful Secaru | Sud | 14 km |
| Valea Ostrovului | Sud | 18 km |
| Dealul Ghiunghiurmez | Sud-est | 16 km |
| Punctul fosilifer Bujoarele | Vest | 5 km |
| Dealul Consul | Sud-vest | 13 km |
| Valea Oilor | Sud | 16 km |

Mai mult, există câteva atracții culturale și istorice:

- a) Bazilica cu criptă –martirium, Comuna Niculițel, satul Niculițel, Tulcea
- b) Biserica Sfântul Atanasie Comuna Niculițel, satul Niculițel
- c) Bazilica paleo - creștină cu criptă Comuna Niculițel, satul Niculițel -Tulcea
- d) Mănăstirea Saon
- e) Mănăstirea Cocoș
- f) Mănăstirea Celic Dere
- g) Pelerinaj Fântâna de Leac Culmea Pricopanului
- h) Cetatea romano-bizantină Dinogetia, așezarea civilă de pe insulă, cetate medievală, în punctul Bisericuța
- i) Cetatea romană Noviodunum, Orașul Isaccea, Tulcea, așezare getică, așezare medievală în punctul La Pontonul Vechi
- j) Cetatea romană Arrubium orașul Măcin, Tulcea
- k) Cetatea romană Aegyssus Municipiul Tulcea
- l) Cetate traco getică; oraș roman; satul Turcoaia - Tulcea; două cetăți romano-bizantine -în punctul Iglița
- m) Șantierul arheologic de la Luncavița
- n) Lăcașurile de cult ale etniilor din zonă
- o) Podgoriile Dobrogei

9.3 B Parteneri, consultanți și colaboratori

AU.ORITATEA PENTRU ADMINISTRAREA PNMM, ROSCI0123 și ROSPA0073 Managementul PNMM, ROSCI0123 și ROSPA0073 se realizează de către Administrația Parcului cu sprijinul Consiliului Științific și al Consiliului Consultativ de Administrare.

În conformitate cu art. 18 alin. (1) lit. b) din OUG nr. 57/2007 cu modificările și completările ulterioare „Administrarea ariilor naturale protejate și a celorlalte bunuri ale patrimoniului natural aflate în rețeaua națională de arii naturale protejate se face, potrivit legii, prin: structuri de administrare special constituite, cu personalitate juridică și aflate în subordinea unor regii autonome, companii și societăți comerciale naționale, autorități ale

administrației publice locale, servicii descentralizate ale administrației publice centrale, instituții științifice de cercetare și de învățământ din sectorul public și privat, muzee, organizații neguvernamentale, constituite potrivit legii și aflate în coordonarea metodologică a autorității publice centrale pentru protecția mediului și pădurilor".

HG nr. 230/2003, stipulează prin Anexa nr.2 că personalul APNMM este format din 12 persoane din care 6 sunt agenți de teren.

APNMM preluând în administrare și suprafețele aferente ROSCI0123 și ROSPA0073, este recomandat să se realizeze completarea structurii actuale de administrare cu minim 6 persoane.

CONSILIUL CONSULTATIV DE ADMINISTRARE (CCA)

CCA reprezintă structura de management care cuprinde reprezentanți ai principalilor factori interesați. Rolul CCA este acela de a permite participarea factorilor interesați la acțiunile de management din PNMM, ROSCI0123 și ROSPA0073. Structura CCA și Regulamentul de organizare și funcționare a acestuia sunt aprobate prin Ordinul MMGA nr. 714/2004.

CONSILIUL ȘTIINȚIFIC -CȘ-

CȘ include reprezentanții structurilor administrative, științifice și ale Guvernului și se ocupă de aprobarea și evaluarea activităților de management în conformitate cu planul de management integrat. Ordinul Ministerului Mediului și Schimbărilor Climatice nr. 188/2013 aprobă structura Consiliului Științific al PNMM și a regulamentului acestuia.

ZONA OPERAȚIONALĂ A PLANULUI DE MANAGEMENT ȘI RELAȚIILE CU ALȚI AGENȚI RESPONSABILI

Scopul acestui plan de management este de a asigura îndeplinirea obiectivelor ariilor protejate PNMM, ROSCI0123 și ROSPA0073. Aceasta presupune menținerea unui mediu natural corespunzător nu doar în interiorul ariilor protejate, ci și proximitatea lor. Drept urmare, unele obiective și acțiuni din plan se referă și la zonele din afara limitelor ariilor protejate și se bazează pe colaborarea și cooperarea cu celelalte unități cu responsabilități în protecția mediului la nivel local, regional sau național și cu comunitățile locale, pentru

a asigura conservarea peisajului și pentru a minimaliza impactul omului asupra speciilor și ecosistemelor importante care trec de limitele PNMM, ROSCI0123 și ROSPA0073.

În mod legal, activitățile umane în zonele administrative din interiorul și vecinătatea PNMM, ROSCI0123 și ROSPA0073, care ar putea avea impact asupra mediului și mai ales asupra elementelor ocrotite în cadrul acestora, necesită autorizarea Autorității pentru Protecția Mediului, cu obligația legală de a solicita în prealabil avizul APNMM. Această impunere este un mijloc important de a reduce efectele negative ale activității umane asupra biodiversității și componentelor mediului abiotic în perimetrul ariei protejate.

În anumite condiții, autoritatea publică centrală pentru protecția mediului prin unitățile cu responsabilități la nivel local sau național, în funcție de sensibilitatea ecologică a domeniului în care se dorește a se realiza anumite proiecte, poate solicita de asemenea studii de impact pentru activitățile propuse.

Acest lucru este posibil acolo unde există incertitudini că activitatea propusă ar putea avea impact negativ asupra biodiversității în perimetrul ariei protejate, afectând în acest fel atingerea obiectivelor planului de management integrat. Mai mult, APNMM poate impune prin avizul condiționat emis către investitor, condiții care să fie preluate în documentul de autorizare și are obligația de a notifica Autoritatea pentru Protecția Mediului, dacă respectivele măsuri nu au fost luate conform prevederilor din autorizație.

APNMM este responsabilă cu implementarea planului de management integrat pe teritoriul PNMM, ROSCI0123 și ROSPA0073; în zonele din vecinătatea lor APNMM trebuie să lucreze în parteneriat cu proprietarii.

Implementarea planului de management integrat se realizează prin acțiuni programate în planurile de lucru anuale. În elaborarea acestor planuri echipa administrației va lua în considerare condițiile actuale, obiectivele și acțiunile planului de management integrat și resursele de management disponibile.

Pentru atingerea obiectivelor planului de management integrat, APNMM va lua în considerare acolo unde este necesar completarea bugetului prin cereri de obținere a finanțărilor externe pentru proiecte și prin susținerea din partea comunităților locale în pregătirea ofertelor de finanțare.

CȘ este responsabil de evaluarea implementării planului de management integrat, iar Administrația cu înaintarea rapoartelor către Autoritatea centrală pentru protecția mediului în fiecare an. Raportul conține prevederi/recomandări în funcție de tipul de activitate și de obiectivele majore ținând cont de schimbările care impun flexibilitate în procesul de luare a deciziilor.

APNMM va monitoriza activitățile efectuate sub responsabilitatea celorlalte instituții/organizații, pentru a se asigura că acestea corespund cerințelor planului de management integrat și nu încalcă obiectivele administrației. În astfel de cazuri APNMM joacă un rol important în menținerea parteneriatelor cu acele instituții/organizații și în definirea modului în care își desfășoară aceștia activitățile cu impact direct/indirect asupra PNMM, ROSCI0123 și ROSPA0073.

9.4.B. Organizarea științifică a activității (include activități în PNMM, SCI Munții Măcin, SPA Măcin- Niculițel și trupurile FITM)

9.4.1.B. Aspecte generale privind activitatea științifică

Proiectul UNDP/GEF 00047111 a avut un program de cercetare ce a cuprins trei mari priorități:

- a) Efectuarea de studii de bază pentru documentarea biodiversității;
- b) Întocmirea de studii în detaliu -însoțite de hărți- privind starea actuală, distribuția și evoluția în timp și spațiu a speciilor prioritare și amenințate și a habitatelor din parc.
- c) Crearea unei baze de date și a unui program simplu, pe termen lung și de monitorizare a speciilor cheie și a habitatelor și pericolelor, pentru susținerea conservării efective.

Prin Proiectul "Conservarea speciilor și habitatelor caracteristice bioregiunii stepice din zona Munților Măcin PNMM, SPA Măcin –Niculițel, SCI Munții Măcin", proiect finanțat din Programul Operațional Sectorial Mediu, s-au identificat și evaluat elementele naturale din ariile ce cuprind ROSPA0073 Măcin – Niculițel și ROSCI0123 Munții Măcinului pentru identificarea unor mecanisme de management integrat al biodiversității din PNMM, ROSPA0073 Măcin – Niculițel și ROSCI0123 Munții Măcinului.

În perimetrul PNMM s-au efectuat studii în cadrul a trei teze de doctorat având ca tema biodiversitatea parcului și relațiile ecologice dintre elementele naturale.

Cercetarea științifică trebuie să urmărească identificarea de soluții pentru eficientizarea acțiunilor care vizează:

- a) asigurarea protecției și conservării biodiversității și a peisajului natural;
- b) evaluarea impactului unor activități ce se desfășoară în PNMM, ROSPA0073 Măcin – Niculițel și ROSCI0123 Munții Măcinului și în vecinătatea acestuia;
- c) dezvoltarea ecoturismului în PNMM, ROSPA0073 Măcin – Niculițel și ROSCI0123 Munții Măcinului;
- d) diseminarea informației despre PNMM, ROSPA0073 Măcin – Niculițel și ROSCI0123 Munții Măcinului.

Se are în vedere promovarea proiectelor îndreptate spre:

- a) dezvoltarea de metode îndreptate spre creșterea eficienței în conservarea habitatelor naturale și diversității biologice, reabilitarea habitatelor deteriorate, refacerea unor populații viabile amenințate cu dispariția;
- b) evaluarea diversității biologice existente în PNMM, ROSPA0073 Măcin – Niculițel și ROSCI0123 Munții Măcinului;
- c) evaluarea stării resurselor biologice din flora și fauna sălbatică, a tendinței comunităților de plante și animale care se exploatează și se valorifică în scopuri economice și stabilirea măsurilor de utilizare durabilă pentru menținerea potențialului natural de regenerare și echilibrului ecologic;
- d) studii de risc natural;
- e) evaluarea resurselor și serviciilor ecologice din PNMM, ROSPA0073 Măcin – Niculițel și ROSCI0123 Munții Măcinului.

Facilitățile pentru cercetarea științifică existente în acest spațiu sunt limitate, nefiind nici o stațiune sau centru de cercetare în acest spațiu. Principalele structuri și instituții cu rol în amplificarea cercetării științifice în PNMM, ROSPA0073 Măcin – Niculițel și ROSCI0123 Munții Măcinului sunt:

- Consiliul Științific al Parcului National Munții Măcinului din care fac parte specialiști cu experiență în domenii științifice diverse;
- Alte instituții, asociații și organizații de cercetare:

Structuri ale administrației publice județene și locale;

- a) Direcția Silvică Tulcea;
- b) Agenția pentru Protecția Mediului Tulcea;
- c) Academia Română;
- d) Universitatea din București;
- e) Universitatea Dunărea din Galați;
- f) Universitatea Ovidius din Constanța;
- g) Institutul de Cercetare Dezvoltare pentru Protecția Mediului;
- h) Asociații și organizații non guvernamentale.

Pentru finanțarea cercetării științifice principale surse sunt:

Bugetul Administrație, care din capitolul venituri proprii, alocă unele sume destinate cercetării științifice;

Posibilitatea accesării de fonduri pentru cercetare din:

- a) Programul Operațional Infrastructură Mare 2014 – 2020 axa prioritară 4
- b) Fondul European pentru Agricultură și Dezvoltare Rurală – FEADR
- c) Banca Mondială – programul GEF;
- d) Fondul de Mediu;
- e) UEFISCDI și alte structuri naționale de cercetare;

Alte instituții, fundații și societăți din țară și străinătate care finanțează proiecte de cercetare științifică în arii naturale protejate.

9.4.2.B. Activitatea de monitorizare a speciilor prioritare și a habitatelor în Parcul Național Munții Măcinului, SCI 0123 Munții Măcinului, SPA Măcin –Niculițel

În perimetrul Parcului Național Munții Măcinului, SCI Munții Măcinului se realizează încă începând din anul 2006 monitorizarea speciilor prioritare și a habitatelor de interes comunitar care au stat la baza fundamentării științifice pentru înființarea ariilor protejate de interes național și comunitar .

Speciile și habitatele de interes comunitar sunt monitorizate permanent cu ocazia deplasărilor în teren, prin fișele de teren pe care biologul parcului și agenții de teren le completează și le predau Biologului, specialistului IT și Direcției de administrație parc (la APNMM) pentru analiza compoziției, mărimea populației (densitatea, rata apariției- rata dispariției și rata creșterii populației) , abundența-dominanța, sociabilitatea ,distribuția în spațiu a indivizilor populației analizate, structura pe vârste, structura pe sexe, structura dimensională,starea de sănătate a populației, în vederea stabilirii stării de conservare și dinamica populației speciilor monitorizate și implicit eficiența managementului ariilor protejate în care există competență de administrare.

Se prezintă mai jos parametrii măsurați în cele mai multe situații de monitorizare pentru reprezentanții din floră și pentru principalele grupe faunistice :

Tabelul 2. Schița planului de monitorizare a biodiversității în perimetrul de exploatare analizat

| Elemente monitorizate - Specii țintă | Parametri măsurați | Localizare/Praguri de alertă |
|--|--|--|
| <p><i>Păsări</i></p> <p><i>Ex. Buteo rufinus</i></p> | <ul style="list-style-type: none"> • Prezență • Număr exemplare/ an • Raportul pe sexe • Distribuție | <ul style="list-style-type: none"> • Prezență în zbor sau static pe arbori, stâncă sau sol Monitorizare în fișii de 500x20 m cele mai folosite , 200x 40 m pentru păsări mici , 500 x 40 m sau Puncte fixe cu distanțe de cel puțin 300 m între puncte. • Scăderea numărului de indivizi sau a suprafeței în care a fost identificat, cu mai mult de 15% |
| | | |

| | | |
|---|--|---|
| <p>Plante</p> <p>Ex.Clopoțelul dobrogean</p> <p><i>Campanula romanica</i></p> <p>(releveu de monitorizare)</p> | <ul style="list-style-type: none"> • Abundență / dominanță • Sociabilitatea • Distribuția | <ul style="list-style-type: none"> • Relevu fitocenotic de 100 și 200mp la plante și 0,25 – 1ha la arbori • Optim: Parametri menținuți la nivelul primului an de monitorizare • Minim: Indicele abundență/dominanță să nu scadă cu mai mult de o clasă pe scara Braun – Blanquet |
| | <ul style="list-style-type: none"> • | <ul style="list-style-type: none"> • |
| <p>Reptile</p> <p>Broasca țestoasă dobrogeană</p> <p><i>(Testudo graeco)</i></p> | <ul style="list-style-type: none"> • Abundență relativă • Raportul pe sexe • Distribuția | <ul style="list-style-type: none"> • Transecte sub formă de fâșii • Optim: Parametri menținuți la nivelul primului an de monitorizare (nr indivizi la ha de transect) • Scăderea numărului de indivizi sau a suprafeței in care a fost identificat,cu mai mult de 15% |
| <p>Amfibieni</p> | <ul style="list-style-type: none"> • Abundență relativă • Raportul pe sexe • Distribuția | <ul style="list-style-type: none"> • Transecte sub formă de fâșii • Optim: Parametri menținuți la nivelul primului an de monitorizare (nr indivizi la ha de transect) • Scăderea numărului de indivizi sau a suprafeței in care a fost identificat,cu mai mult de 15% |

Suprafețele de monitorizare la plante au reprezentat minim 4% din suprafața habitatului pe care îl ocupă în perimetrul ariilor protejate din zona de competență sau 5% în cazul elementelor din componenta faunistică.

După ce se stabilesc speciile monitorizate se stabilesc metodele de lucru – monitoring și perioada optimă așa cum este ilustrat în tabelul de mai jos :

| Elemente monitorizate - Specii țintă | Metoda de lucru | Personal | Perioada |
|---|--|-------------------------------|--|
| <p>Clopoțelul dobrogean</p> <p><i>Campanula romanica</i></p> <p>(releveu de monitorizare în vecinătatea perimetrului de exploatare</p> | <ul style="list-style-type: none"> • Relevee în piețe de probă de 100-200 m² amplasate în habitate stepice | <p>Botanist - Fitocenolog</p> | <p>Aprilie – Iulie, cu efectuarea de inventarieri fitocenotice in cadrul piețelor de probă descrise in anii 2012-2013 , unde apare specia bioindicator</p> |
| <p>Păiuș</p> <p>(<i>Festuca callieri</i>)</p> <p>(releveu de monitorizare in vecinatatea perimetrului de exploatare)</p> | <ul style="list-style-type: none"> • Relevee în piețe de probă de 100 – 200 m² amplasate în habitate stepice | <p>Botanist - Fitocenolog</p> | <p>Aprilie – Iulie, cu efectuarea de inventarieri fitocenotice in cadrul piețelor de probă descrise in anii 2012-2013, unde apare specia bioindicator</p> |
| <p>Șorecarul mare</p> <p><i>Buteo rufinus</i></p> | <ul style="list-style-type: none"> • Observații la punct fix (permanent , coordonate GIS) din vecinătatea perimetrului de exploatare | <p>Botanist - Ornitolog</p> | <p>Martie – Octombrie,</p> <p>Punct fix permanent</p> |

| | | | |
|--|---|-------------------------|---|
| Fâsă de câmp <i>Anthus campestris</i> | <ul style="list-style-type: none"> • Observații la punct fix (permanent , coordonate GIS) din vecinătatea perimetrului de exploatare | Botanist - Ornitolog | Martie – Octombrie, Punct fix permanent |
| Șopârla de stepă <i>(Podarcis taurica)</i> | <ul style="list-style-type: none"> • Numărare pe transecte zig-zag în habitate stepice cu suprafața totală a transectelor parcurse de minim un hectar | Biolog - Herpetolog | Aprilie – Septembrie Aprilie – Septembrie, efectuarea lunară a câte un transect pentru fiecare piață de probă stabilită |
| Broasca țestoasă de uscat (dobrogeană) <i>Tesudo graeca</i> | <ul style="list-style-type: none"> • Numărare pe transecte zig-zag în habitate stepice cu suprafața totală a transectelor parcurse de minim un ha de un hectar | Biolog - Herpetolog | Aprilie – Septembrie, efectuarea lunară a câte un transect pentru fiecare piață de probă stabilită |

Este foarte important a se alege perioada optimă pentru monitorizare pentru fiecare specie din componenta floristică sau faunistică. Administrația Parcului Național Munții Măcinului a avut în vedere ca pentru obiectivitate în monitoring și obținerea unor situații cu marje de eroare cât mai mici să se respecte perioadele optime de monitorizare pentru fiecare categorie după cum se poate observa în tabelul de mai jos :

Perioadele favorabile/optime de realizare a monitorizării

| | Ian. | Feb. | Mar. | Apr. | Mai | Iunie | Iulie | Aug. | Sept. | Oct. | Nov. | Dec. |
|---------------------|------|------|------|------|-----|-------|-------|------|-------|------|------|------|
| Flora | | | | | | | | | | | | |
| Păsari cuibaritoare | | | | | | | | | | | | |
| Păsari sedentare | | | | | | | | | | | | |

| | | | | | | | | | | | | |
|----------------------------------|--|--|--|--|--|--|--|--|--|--|--|--|
| Pasari de pasaj | | | | | | | | | | | | |
| Pasari care ierneaza | | | | | | | | | | | | |
| Liliecii | | | | | | | | | | | | |
| Amfibieni | | | | | | | | | | | | |
| Reptile | | | | | | | | | | | | |
| Mamifere(altele decat liliecii) | | | | | | | | | | | | |
| Nevertebrate terestre | | | | | | | | | | | | |

Legenda :

| |
|------------------------|
| Perioada favorabila |
| Perioada optima |

Avand in vedere conditiile meteo, care pot influenta biodiversitatea zonei studiate pe lângă fișa de teren specifică fiecărei grupe faunistice , elemente importante în analiză sunt date de condițiile meteo în perioada de monitorizare și unele particularități ale amplasamentului monitorizat și de aceea s-a utilizat (în anumite situații în care condițiile staționale dau informații diferențiatore privind starea de sănătate/conservare) un model de fisa de observatie așa cum este ea prezentată mai jos.

FIȘĂ ÎNREGISTRARE CONDIȚII METEO ȘI PARTICULARITĂȚI AMPLASAMENT

| | | | | | | | |
|------------------|----------------|-------|--------------------|-----|-------------------|------------|------------|
| Data: | | Ora: | | | | | |
| Temperatura | Sub -10°C | | Între -10°C și 0°C | | Între 0°C și 10°C | | Peste 10°C |
| Vânt / Direcție | Inexistent | | Slab | | Moderat | | Puternic |
| | N | N - E | E | - E | S | S - V | V N - V |
| Cer | Senin | | Parțial Noros | | | Înnorat | |
| Fenom meteo | Ploaie | | Lapoviță | | Ninsoare | | Ceață |
| Sol | Înghețat | | Moale (Nămol) | | | Uscat | |
| Zăpadă pe sol | 0% | 25% | | 50% | 75% | | 100% |
| Lacuri / Canale | Înghețate | | Parțial înghețate | | | Dezghetate | |
| Păsări moarte: | | | | | Locația: | | |
| Lilieci morți: | | | | | Locația: | | |
| Activități umane | Arat / Semănat | | Pășunat | | | Vânătoare | |
| Alte observații: | | | | | | | |

Pentru stabilirea stării de conservare a habitatelor s-a utilizat la APNMM metoda releveelor fitocenotice (de cele mai multe ori) pentru că s-au menținut aceste relevee ca Suprafețele de monitorizare permanentă .

Primul pas in procesul de separare si descriere a asociatiilor vegetale a fost stabilirea marimii suprafetelor care trebuie sa aiba cel putin marimea arealului minim pentru categoria de vegetatie pentru care se fac inregistrarile.

`- **pajisti monodominant** (situații foarte rare cu suprafețe puternic ruderalizate sau plante segetale .

- incheiate = 20 m²
- neincheiate = 50 m²

- **pajisti polidominante** : (frecvent)

- incheiate = 100 m²
- neincheiate = 200 m²

Avand in vedere ca terenurile pe care s-au efectuat releveele sunt accidentate forma suprafetelor pe care s-au facut descrierile au fost **dreptunghiulare** (5x4, 10x5 pentru monodominante sau 20 x 5, 20 x10 pentru polidominante).

Studiul cantitativ al caracteristicilor fitopopulatiei

Abundenta se poate evalua prin scari cu limite destul de largi sau determina , in zone cu mare stabilitate stationala , exact prin numararea exemplarelor fiecarui taxon intalnit in suprafata de descriere.

Evaluarea abundentei se face obisnuit cu ajutorul scarii Braun- Blanquet :

- 1 = exemplare foarte putine
- 2 = exemplare putine
- 3 = exemplare putin numeroase
- 4 = exemplare numeroase
- 5 = exemplare foarte numeroase

Scara ce se bazeaza pe indicii de mai sus mai sus prezentata se sprijina pe distanta medie intre exemplarele fitopopulatiei astfel :

| | | | | | |
|-------------------------------------|------------|-------------|----------|--------|--------|
| Distanta medie Intre plante (in cm) | Peste 4000 | 400 - 4 000 | 40 - 400 | 10 -40 | Sub 10 |
| Numarul aproximativ de plante | 1 -2 | 20 | 50 | 1 500 | 60 000 |
| Indicii scarii Braun-Blanquet | 1 | 2 | 3 | 4 | 5 |

Evaluarea acoperirii s-a stabilit si se stabileste inca prin apreciere folosind diverse scari . In studiul de fata s-a utilizat scara Braun – Blanquet cu urmatoarele trepte :

- 1 = acoperire foarte redusa 1 – 10 %
- 2 = acoperire intre 10 – 25% din suprafata
- 3 = acoperire intre 25 – 50% din suprafata
- 4 = acoperire intre 50 – 75 % din suprafata
- 5 = acoperire 75 – 100 % din suprafata

Pentru a lucra cu o singura scara in aceasta lucrare s-a utilizat scara de abundenta – dominanta (combinarea celor doi parametri cantitativi) dupa cum urmeaza :

r = 1- 5 exemplare cu acoperire neglijabila

- +** = putine exemplare , acoperire redusa , sub 1 %
- 1** = multe exemplare cu acoperire redusa sau putine exemplare cu acoperire mai mare 1- 10%
- 2** = foarte multe exemplare sau cu acoperire de 10 -25 % din suprafata
- 3** = acoperire intre 25 – 50 % din suprafata , numarul exemplarelor indiferent
- 4** = acoperire intre 50 – 75 % din suprafata , numarul exemplarelor indiferent
- 5** = acoperire intre 75 – 100 % din suprafata , numarul exemplarelor indiferent

In continuare după completarea fișelor de inventarizare în teren se procedează (la APNMM) la prelucrarea datelor pentru identificarea asociației vegetale (dacă nu a fost clară încă din teren) după procedeul prelucrării tabelare pe baza grupelor speciilor diferențiale care este descris după cum urmează.

- **Ordonarea fișelor.** Fișele conținând descrierile de teren se împart pe tipurile provizorii, stabilite în faza de recunoaștere, tranzițiile fiind grupate separat. Grupele de fișe astfel obținute se așează într-o succesiune care să reflecte asemănarea floristică sau stațională. Pentru a ușura prelucrarea tabelară ulterioară, grupele de fișe se reunesc pe categorii mai mari de vegetație cu caracter ecologic distinct: păduri de rășinoase xerofile, mezofile, îmlăștinate, păduri de foioase mezofile, pajisti mezofile, xerofile etc.

-Tabelul brut. Este primul tabel care se întocmește. Prezintă două intrări: pe rânduri apar speciile, iar pe coloane valorile cantitative ce caracterizează populațiile acestora în fiecare releveu.

În tabelul brut se înscriu obișnuit releveurile care corespund unei categorii mai mari de vegetație(de pildă, păduri xeromezofile, pajisti mezofile etc.), urmând ca prin prelucrarea ulterioară să se deosebească unitățile din cadrul acestei categorii mari. O asemenea limitare a conținutului unui tabel brut este dictată și de imposibilitatea de a lucra simultan cu un număr mare de releveuri foarte diferite prin combinațiile lor floristice. Pentru a putea lucra comod, un tabel brut trebuie să conțină mai mult de 50-60 releveuri.

O periață de întocmire a tabelului începe prin înscrierea speciilor din primul releveu. Acestea se trec în ordinea în care apar în fișă. În coloana 1, care capătă numărul releveului respectiv, se notează indicii corespunzători de abundență-dominanță (sau de acoperire și de agregare). Trecându-se la releveul al doilea, se completează în coloana următoare, prevăzută cu numărul releveului, indicii de abundență- dominantă (sau de acoperire) și de grupaj pentru speciile deja înscrise în tabel și care apar și în acest releveu. Speciile din releveul al doilea, care nu figurează încă în tabel, se înscriu în continuare, trecându-se pe coloana corespunzătoare și indicii ce caracterizează populațiile acestora. Se continuă în același mod cu releveul al treilea, al patrulea etc.,

până la terminarea tuturor releveurilor. Pe ultimul rând al tabelului se înscrie numărul de specii care apar în fiecare releveu, iar pe ultima coloană numărul aparițiilor fiecărei specii în releveurile conținute în tabel (prezența).

-Tabelul de prezență. Se obține prin transcrierea speciilor din tabelul brut în alt tabel, în ordinea prezenței lor descrescânde. Prezența se calculează și în procente, după formula:

$$P \% = \frac{P \cdot 100}{N},$$

în care P este prezența iar N—numărul total de releveuri. Valorile obținute se pot grupa în 5 clase de prezență (1- 20, 21- 40, 41- 60, 61- 80, 81- 100%). Dacă pentru descrieri s-au folosit suprafețe de mărimea arealului minim, exact delimitate, vorbim de clase de constanță.

Se trece apoi la analiza tabelului de prezență pentru a stabili modul de diferențiere floristică al descrierilor. Pentru aceasta se lasă de o parte speciile cu prezență mare (care apar în peste 60% din releveuri) și cele cu prezență mică (prezente în mai puțin de 10% din releveuri).

Operațiunea de diferențiere a unităților constă în căutarea de specii care apar cu abundență- dominanță relativ mare într-un grup de releveuri, lipsind complet sau apărând sporadic și cu abundență- dominanță redusă în toate celelalte releveuri. Aceste specii se evidențiază în tabel prin subliniere cu diverse culori sau linii de formă diferită. Ele reprezintă *speciile diferențiale*.

-Tabelul parțial (al diferențialelor). Se alcătuieste prin extragerea din tabelul de prezență a speciilor diferențiale și regruparea lor și a releveurilor astfel încât să apară distinct prezența grupei de specii diferențiale în unele releveuri și absența ei în celelalte releveuri.

-Tabele de asociații. După ce cu ajutorul speciilor diferențiale s-au pus în evidență grupele mai mult sau mai puțin omogene de releveuri, care reprezintă fiecare un tip de fitocenoză, acestea se transcriu în tabele separate. În fiecare tabel se trec mai întâi speciile diferențiale ale unităților respective, în ordinea descrescândă a prezenței, apoi restul speciilor ordonate după același criteriu.

Pentru componenta faunistică, pe lângă faptul că se fac monitorizările simple, cu determinarea abundenței relative și a distribuției la toate speciile prioritare din fișa de constituire a sitului, pentru speciile bioindicator selectate pentru determinarea stării de conservare a acestuia în baza speciilor cheie faunistice se

utilizează metodele de capturare – recapturare (Metoda Peterson) și metoda de capturare –recapturare multiplă (Metoda JOLLY)

Metoda Peterson constă în faptul că se extrage din populația studiată o probă de mărimea A, se marcează indivizii prinși și se eliberează în populație. După ce sunt siguri că indivizi marcați s-au răspândit în interiorul populației se extrage o a doua probă de mărimea B și se stabilește care este numărul de indivizi marcați prezenți în proba (D).

Presupunând că intervalul dintre cele două momente de prelevare a probelor a fost suficient de scurt încât în populație nu au avut loc intrări și ieșiri de indivizi și asigurându-se că probele au fost suficient de mari și, ca urmare, numărul de indivizi recapturnați este, de asemenea mare, atunci estimăm mărimea populației după relația:

$$\hat{N} = \frac{A \cdot B}{D}$$

Iar variatia mărimei estimate o calculăm după relația:

$$var(\hat{N}) = \frac{A^2 B (B - D)}{D^3}$$

Metoda Jolly

Capturare, marcarea și recapturarea multiplă asigură depășirea limitelor impuse de prima restricție, permițând în același timp să se estimeze ratele de intrare și ieșire de indivizi din populație și să se inițieze deci studiul dinamicii acesteia.

Ideea principală care stă la baza acestei variante constă în faptul că, dacă la un moment dat un lot de indivizi este capturat, marcat și eliberat în populație atunci, la orice moment după aceea pe un interval de timp egal cu durata ciclului de dezvoltare a speciei, populația va fi reprezentată din indivizii marcați și nemarcați. Astfel dacă considerăm că s-ar efectua a 3-a recapturare, putem să reprezentăm schematic efectivul populației ca fiind format din M_3 indivizi marcați și T_3 indivizi nemarcați.

În această situație, pentru a estima mărimea populației \hat{N}_3 , este necesar să cunoaștem doi termeni:

1. Numărul de indivizi marcați existenți în populație M_3 ;
2. Populația de indivizi marcați în populație ($M_3 / (M_3 + T_3)$) și atunci:

$$\hat{N}_3 = \frac{M_3}{(M_3 / M_3 + T_3)}$$

Pentru inventarierea simplă la componenta avifaunistică s-au folosit la APNMM următoarele metode :

- **Observații la puncte fixe la răsăritul și apusul soarelui, cu durata numărării de 5 - 10 minute, distanța dintre puncte fiind de minim 300 metri .**
- **Observații- monitorizare în fâșii de 500x20 m (cele mai frecvente utilizări) sau de 500 x40 când avem vizibilitate mai bună. Pentru pasările mici sau utilizat în pădure și fâșii de 20x40m.**

Lățimea fâșiilor a fost marcată cu țaruși la capete, din 20 în 20 m.

Fiecare fâșie este parcursă de 4 ori in decursul unui an de observație.

S-a avut în vedere ca suma suprafețelor fâșiilor de monitorizare să totalizeze minim 5% din suprafața biotopului utilizat de speciile monitorizate, pentru hrană, adăpost și reproducere.

9.5.3. Prin proiectul „Asigurarea unui statut favorabil de conservare a speciilor și habitatelor din Parcul Național Munții Măcinului” pe lângă faptul că au fost efectuate cercetări științifice pentru fiecare specie prioritară și habitat prioritar din ariile protejate aflate sub umbrela SPA Măcin Niculițel ,au fost selectate 9 specii bioindicator pentru care s-au elaborat și realizat practic în teren monitorizări prin protocoale specifice fiecărei specii bioindicator așa cum sunt ele prezentate mai jos :

Specii bioindicator monitorizate:

1. *Campanula romanica*
2. *Callimorpha quadripunctaria*
3. *Morimus funereus*
4. *Rosalia alpine*
5. *Elaphe (quatorlineata) sauromates*
6. *Testudo graeca iberica*
7. *Mustela eversmannii*
8. *Vormela peregusna*
9. *Rhinolophus ferrumequinum*

1. Activități efectuate:

1.1.Desfășurarea de activități specifice de monitorizare

1.1.1. Monitorizarea speciei *Campanula romanica* (Clopoțelul dobrogean) în PNMM și siturile Natura 2000 suprapuse parcului s-a efectuat astfel:

- S-a înregistrat nivelul poluanților generați de activitățile antropice din vecinătatea parcului și menționarea cauzelor acestora.
- Parametri populaționali au fost determinați prin realizarea de relevee fitocenotice (metoda Braun-Blanquet modificată ulterior) în 62 piețe de probă de 200 m² (20 x 10m) alese după metoda stratificat și randomizat pe toată suprafața unde se găsește specia astfel încât să fie selectate toate tipurile de biotop și condiții edafo-climatice și geomorfologice propice dezvoltării speciilor bioindicator selectate pentru monitorizare în toate stadiile de viață ale acestora. Suprafața monitorizată a fost de 1,24 hectare, respectiv 4% din total de 310 hectare, suprafață acoperită de habitatul caracteristic speciei;
- Parametri edafo-climatici și geomorfologici din suprafețele de probă permanente au fost determinate prin metode și cu instrumente uzual folosite în cercetare, iar în condiții deosebite de evidențiere a unui impact negativ cauzat de factori poluatori, se vor face determinări cu ajutorul kit-urilor de analiză rapidă a solului, a apei și extractelor din plante;
- Parametri meteo – climatici au fost determinați cu ajutorul stației meteo portabile și dataloggere-lor instalate în teren.
- Piețele de probă au fost localizate în sistemul de proiecție Stereo '70 cu ajutorul GPS-ului;
- Datele colectate au fost înscrise în Fișe de observații;
- Releveele au fost efectuate anual, respectiv câte un relevu pentru fiecare piață de probă, astfel au fost întocmite 62 de fișe anual.

1.1.2. Monitorizarea speciei *Callimorpha quadripunctaria* (Fluturile tigrat) în PNMM și siturile Natura 2000 suprapuse parcului s-a efectuat astfel:

- Parametri populaționali au fost determinați prin realizarea de observații pe 10 transecte alese randomizat pe toată suprafața unde se găsește specia, suprafață acoperită de habitatul caracteristic speciei - zonele umede în apropierea cărora se găsesc tufe de mentă sălbatică și de *Eupatorium cannabinum* pe care se hrănesc adulții. Transectele au fost parcurse în timpul zilei, între orele 8.00 – 18.00, iar exemplarele au fost fotografiate în teren și s-au prelevat date la fața locului.
- Inventarierea speciei s-a făcut și nocturn, la capcane luminoase portabile instalate în 4 puncte de probă în zone de hrănire alese randomizat pe toată suprafața unde se găsește specia, suprafață acoperită de habitatul caracteristic speciei, unde exemplarele au fost fotografiate și măsurate.
- Parametri fizico-chimici au fost determinați cu ajutorul kit-urilor de analiză rapidă a solului, a apei și extractelor din plante;
- Parametri meteo–climatici au fost determinați cu ajutorul stației meteo portabile și a dataloggere-lor instalate în teren;
- Transectele de monitoring, punctele de probă și observațiile au fost localizate în sistemul de proiecție Stereo '70 cu ajutorul GPS-ului;
- Datele au fost colectate pe Fișa de observații;

- Observațiile au fost efectuate anual, respectiv câte o colectare de informații pe fiecare transect și în fiecare punct de probă în perioada iunie-iulie. Au fost întocmite 14 fișe anuale. Fiecare transect s-a efectua în câte o zi de teren, iar pentru fiecare s-a întocmit câte o Fișă de observație. Pentru observațiile pe timp de noapte s-a întocmit 4 Fișe de observații, câte una pentru fiecare noapte de teren.

1.1.3. Monitorizarea speciei *Morimus funereus* (Croitorul cenușiu) în PNMM și siturile Natura 2000 suprapuse parcului s-a efectuat astfel:

- Parametri populaționali au fost determinați prin realizarea de observații pe 3 transecte alese randomizat pe toată suprafața unde se găsește specia, suprafață acoperită de habitatul caracteristic speciei. Transectele au fost parcurse în timpul zilei, între orele 8.00 – 18.00, apoi s-a repetat monitorizarea la interval de 10 zile pentru a observa evoluția efectivelor. Exemplarele au fost fotografiate în teren și s-au prelevat date la fața locului.
- Parametri meteo – climatici au fost determinați cu ajutorul stației meteo portabile și dataloggere-lor instalate în teren;
Transectele de monitoring și observațiile au fost localizate în sistemul de proiecție Stereo '70 cu ajutorul GPS-ului;
- Datele au fost colectate pe Fișă de observații;
- Observațiile au fost efectuate anual, respectiv câte 4 colectări de informații pe fiecare transect în perioada iunie-iulie, la interval de 10 zile fiecare. Au fost întocmite 12 fișe anual. Fiecare transect s-a efectuat în câte o zi de teren, iar pentru fiecare s-a întocmit câte o Fișă de observație.

1.1.4. Monitorizarea speciei *Rosalia alpina* (Croitorul alpin) în PNMM și siturile Natura 2000 suprapuse parcului s-a efectuat astfel:

- Parametri populaționali au fost determinați prin realizarea de observații pe 3 transecte alese randomizat pe toată suprafața unde se găsește specia, suprafață acoperită de habitatul caracteristic speciei. Transectele au fost parcurse în timpul zilei, între orele 8.00 – 18.00, apoi s-a repetat monitorizarea la interval de 10 zile pentru a observa evoluția efectivelor. Exemplarele au fost fotografiate în teren și li s-au prelevat date la fața locului.
- Parametri meteo – climatici au fost determinați cu ajutorul stației meteo portabile și dataloggere-lor instalate în teren;
- Transectele de monitoring și observațiile au fost localizate în sistemul de proiecție Stereo '70 cu ajutorul GPS-ului;
- Datele au fost colectate pe Fișă de observații;
- Observațiile au fost efectuate anual, respectiv câte 4 colectări de informații pe fiecare transect în perioada iunie-iulie, la interval de 10 zile fiecare. Au fost întocmite 12 de fișe anual. Fiecare transect s-a efectuat în câte o zi de teren, iar pentru fiecare s-a întocmit cate o Fișă de observație.

1.1.5. Monitorizarea speciei *Elaphe (quatorlineata) sauromates* (Balaurul dobrogean) în PNMM și siturile Natura 2000 suprapuse parcului s-a efectuat astfel:

- Parametri populaționali au fost determinați prin realizarea de observații în 6 piețe de probă de 2000 m², alese randomizat pe toată suprafața unde se găsește specia, suprafață acoperită de habitatul caracteristic speciei. Piețele de probă au fost parcurse în timpul zilei, între orele 07.00 – 15.00, unde s-a căutat activ animalele. Șerpii au fost capturați cu mâna sau cu ajutorul unui cârligul herpetologic și li s-au prelevat date la fața locului;
- Exemplarele capturate au fost fotografiate, marcate individual prin decuparea unei combinații unice de scuturi ventrale, iar după aceste proceduri au fost eliberate în același loc de unde au fost capturate;
- Parametri meteo – climatici au fost determinați cu ajutorul stației meteo portabile și dataloggere-lor instalate în teren;
- Transectele de monitoring și observațiile au fost localizate în sistemul de proiecție Stereo '70 cu ajutorul GPS-ului;
- Datele au fost colectate pe Fișa de observații;
- Observațiile au fost efectuate anual, respectiv câte 2 colectări de informații pe fiecare piață de probă în perioada mai-iulie, la interval de 20 zile fiecare. Au fost întocmite 12 fișe anual. Fiecare piață de probă s-a efectuat în câte o zi de teren, iar pentru fiecare s-a întocmit câte o Fișe de observație. Colectarea datelor cu camere video cu infraroșu și senzor de mișcare s-a făcut în perioada mai-iulie, câte 5 zile în fiecare lună.

1.1.6. Monitorizarea speciei *Testudo graeca iberica* (Țestoasa de uscat dobrogeană) în PNMM și siturile Natura 2000 suprapuse parcului s-a efectuat astfel:

- Parametri populaționali au fost determinați prin realizarea de observații în 30 piețe de probă de 400 m², alese prin metoda stratificat și randomizat pe toată suprafața unde se găsește specia, suprafață acoperită de habitatul caracteristic speciei. Piețele de probă au fost parcurse în timpul zilei, între orele 07.00 – 18.00, unde s-au căutat activ animalele. Exemplarele capturate au fost fotografiate, marcate și li s-au prelevat date la fața locului. După aceste proceduri au fost eliberate în același loc de unde au fost capturate. Metoda utilizată a fost capturarea, marcarea și recapturarea multiplă (după Jolly, 1965);
- Monitorizarea țestoaselor s-a efectuat din primăvară până toamna. Țestoasele capturate au fost marcate astfel încât marcajul să dureze pe perioada celor 2 ani de observații și să nu aducă prejudicii indivizilor. Animalele cu cicatrice sau malformații au fost identificate și fotografiate. S-a efectuat măsurători morfometrice, măsurând cel puțin lungimea carapacei pe curbura. Setul minim de date pentru fiecare animal observat este: tipul de activitate, sexul, lungimea corpului, eventualele malformații sau cicatrici, prezenta/absența eventual.
- Parametri meteo – climatici au fost determinați cu ajutorul stației meteo portabile și dataloggere-lor instalate în teren;

- Piețele de monitoring și observațiile au fost localizate în sistemul de proiecție Stereo '70 cu ajutorul GPS-ului;
- Datele au fost colectate pe Fișa de observații;
- Observațiile au fost efectuate anual, respectiv în fiecare piață de probă, în perioada mai-august. Au fost întocmite 30 de fișe anual. S-au efectuat câte 2 Fișe de observații în fiecare zi de teren, respectiv 15 zile de teren.

1.1.7. Monitorizarea speciei *Mustella eversmannii* (Dihorul de stepă) în PNMM și siturile Natura 2000 suprapuse parcului s-a efectuat astfel:

- Parametri populaționali au fost determinați prin realizarea de observații în 10 piețe de probă de 2000 m² în perioadele cu zăpadă, alese randomizat pe toată suprafața unde se găsește specia, suprafață acoperită de habitatul caracteristic speciei, și prin montarea de cuști de marcarea pentru capturarea vie a indivizilor, măsurarea și marcarea acestora și eliberarea imediată.
- Monitorizarea activității indivizilor s-a efectuat prin montarea a 10 camere video cu infraroșu și senzor de mișcare în 10 puncte cheie, iar pentru activitatea nocturnă au fost efectuate observații în 10 puncte fixe cu Spotting Scope - monitor de mișcare pe timp de noapte.
- Parametri meteo – climatici au fost determinați cu ajutorul stației meteo portabile și dataloggere-lor instalate în teren;
- Piețele de monitoring și observațiile au fost localizate în sistemul de proiecție Stereo '70 cu ajutorul GPS-ului;
- Datele vor fi colectate pe Fișa de observații;
- Observațiile au fost efectuate anual, respectiv câte 2 colectări de informații pe fiecare piață de probă în perioada ianuarie-martie, respectiv în perioadele cu zăpadă. Au fost întocmite 20 de fișe anual, respectiv în 20 zile de teren. Colectarea datelor cu camere video cu infraroșu și senzor de mișcare s-a făcut în perioada specificată, câte 3 zile și 2 nopți în fiecare lună.

1.1.8. Monitorizarea speciei *Vormela peregusna* (Dihorul pătat) în PNMM și siturile Natura 2000 suprapuse parcului s-a efectuat astfel:

- Parametri populaționali au fost determinați prin realizarea de observații în 10 piețe de probă de 2000 m² în perioadele cu zăpadă, alese randomizat pe toată suprafața unde se găsește specia, suprafață acoperită de habitatul caracteristic speciei, și prin montarea de cuști de marcarea pentru capturarea vie a indivizilor, măsurarea și marcarea acestora și eliberarea imediată.
- Monitorizarea activității indivizilor s-a realizat prin montarea a 10 camere video cu infraroșu și senzor de mișcare în 10 puncte cheie, iar pentru activitatea nocturnă au fost efectuate observații în 10 puncte fixe cu Spotting Scope - monitor de mișcare pe timp de noapte.
- Parametri meteo – climatici au fost determinați cu ajutorul stației meteo portabile și dataloggere-lor instalate în teren;

- Piețele de monitoring și observațiile au fost localizate în sistemul de proiecție Stereo '70 cu ajutorul GPS-ului;
- Datele au fost colectate pe Fișa de observații;
- Observațiile au fost efectuate anual, respectiv câte 2 colectări de informații pe fiecare piață de probă în perioada ianuarie-martie, respectiv în perioadele cu zăpadă. Au fost întocmite 20 de fișe anual, respectiv în 20 zile de teren. Colectarea datelor cu camere video cu infraroșu și senzor de mișcare s-a efectuat în perioada specificată, câte 3 zile și 2 nopți în fiecare lună.

1.1.9. Monitorizarea speciei *Rhinolophus ferrumequinum* (Liliacul mare cu nas potcoavă) în PNMM și siturile Natura 2000 suprapuse parcului s-a efectuat astfel:

- Parametri populaționali au fost determinați prin realizarea de observații în 10 puncte de monitoring alese randomizat pe toată suprafața sitului, observațiile s-au efectuat cu camere cu infraroșu și senzori de temperatură, și totodată au fost realizate înregistrări cu detectorul de ultrasunete în prima jumătate a nopții. Exemplele identificate au fost fotografiate și li sau prelevat date la fața locului.
- Parametri meteo – climatici au fost determinați cu ajutorul stației meteo portabile și dataloggere-lor instalate în teren;
- Punctele de monitoring și observațiile au fost localizate în sistemul de proiecție Stereo '70 cu ajutorul GPS-ului;
- Datele vor fi colectate pe Fișa de observații;
- Observațiile au fost efectuate anual, respectiv câte 2 colectări informații pe fiecare punct de monitoring în perioada aprilie-septembrie. Au fost întocmite 20 de fișe anual, respectiv în 20 nopți de teren. Colectarea datelor cu camere video cu infraroșu și senzor de mișcare se va face în 20 de nopți în perioada specificată.

Acțiunile de monitorizare au fost realizate de către experți prin deplasări în teren, examinări și analize la fața locului a speciilor și habitatului.

1.2. FURNIZAREA DATELOR

Datele și rapoartele intermediare, anuale și finale au fost furnizate cu respectarea cerințelor din tabelul de mai jos:

| Denumire raport | Specia | Rezultate livrabile |
|---------------------------|------------------------------------|---|
| Raport Intermediar | <i>Campanula romanica</i> | Acest raport (format electronic word, pdf) cuprinde descrierea activităților desfășurate în perioada de referință, principalele constatări și stadiul serviciilor prestate, problemele critice identificate, programul de activitate al Prestatorului pentru perioada următoare și va fi însoțit de următoarele rezultate generale livrabile: |
| | <i>Callimorpha quadripunctaria</i> | |

| | | |
|----------------------------------|--|---|
| pe ani | <i>Morimus funereus</i> | <ol style="list-style-type: none"> 1. Memoriu justificativ din care să rezulte în ce mod s-a făcut eșantionarea, argumentarea alegerii suprafețelor de probă, a transectelor, a punctelor de monitoring și metodele folosite în teren; 2. Hărți GIS piețe de probă, transecte și puncte de monitoring atât în format electronic cât și pe hârtie. S-au depus două exemplare pe hârtie și 1 exemplar în format electronic (CD, DVD); 3. Fișele de observații din teren în forma lor originală; 4. Câte 2 fotografii de calitate foarte bună (cel puțin 3 Mb) pentru fiecare piață de probă care să surprindă modul de marcarea în teren și aspectul general al pieței de probă; 5. 20 de fotografii de calitate foarte bună (cel puțin 3 Mb) cu fiecare din cele 9 specii; 6. Amplasarea și marcarea în teren cu țărugi din lemn a piețelor de probă (câte 4 pentru fiecare piață de probă), a transectelor (au fost în funcție de schimbarea tipului de habitat al fiecărui transect) și a punctelor de monitoring. |
| | <i>Rosalia alpina</i> | |
| | <i>Elaphe (quatorlineata) sauromates</i> | |
| | <i>Testudo graeca iberica</i> | |
| | <i>Mustella eversmannii</i> | |
| | <i>Vormela peregusna</i> | |
| | <i>Rhinolophus ferrumequinum</i> | |
| | | |
| Raport de sfârșit de an | <i>Campanula romanica</i> | <p>Acest raport (format electronic word, pdf) cuprinde descrierea activităților desfășurate în perioada de referință și va fi însoțit de următoarele rezultate generale livrabile:</p> <ol style="list-style-type: none"> 1. Pentru specia <i>Campanula romanica</i> documentul tabelar cu relevele fitocenotice s-a întocmit pe baza ridicărilor efectuate în teren utilizând metoda Braun-Blanquet modificată ulterior, completată în ce privește scara de abundență – dominantă și prezentă următoarele rezultate: ordonarea și prezentarea fișelor, tabelul brut – pe straturi, tabelul de prezentă, tabelul parțial al diferențialelor, tabele de asociații, stabilirea speciilor de recunoaștere și stabilirea asociației sau asociațiilor din relevee; 2. Prelucrarea datelor din teren pentru <i>Campanula romanica</i> prin procedeul analizei diferențiale privind: calculul similitudinii pe bază de prezentă, calculul similitudinii pe baza de prezentă și abundență – dominantă, întocmirea matricei coeficienților de similitudine, ordonarea matricei de similitudine pe grupuri de similitudine pronunțată. 3. Datele din fișele de teren furnizate în formate electronice operabile compatibile cu ArcGis 9.3. și Microsoft Excel; 4. Hărți și interpretarea lor privind: distribuția în spațiu a indivizilor populației, harta expoziției versanților corelată cu distribuția în spațiu a indivizilor; 5. Tabele și interpretarea lor privind: efectivul și densitatea populației (densitatea ecologică, densitatea relativă), raportul sex-ratio, mărimea populației (densitatea ecologică la plante, dispersia populației la animale, tabele de viață), structura pe vârste (numărul claselor de vârstă, amplitudinea acestora, distribuția efectivului populației pe clase de vârstă); 6. Histograme și interpretarea lor privind numărul de indivizi și stadiile de dezvoltare în care s-au găsit, structura pe dimensiuni a |
| | <i>Callimorpha quadripunctaria</i> | |
| | <i>Morimus funereus</i> | |
| | <i>Rosalia alpina</i> | |
| | <i>Elaphe (quatorlineata) sauromates</i> | |
| | <i>Testudo graeca iberica</i> | |
| | <i>Mustella eversmannii</i> | |
| | <i>Vormela peregusna</i> | |
| <i>Rhinolophus ferrumequinum</i> | | |

| | | |
|---|--|--|
| | | <p>populației în funcție de sexul speciei, preferințele de habitat a diferitelor categorii de indivizi, preferințele de expoziție a diferitelor categorii de indivizi, activitatea diurnă sau nocturnă a diferitelor categorii de indivizi, diferențele de temperatură între diferitele categorii de indivizi, distanța față de cea mai apropiată sursă de apă a diferitelor categorii de indivizi;</p> <p>7. Înregistrările video a speciilor pentru care se colectează date, câte 2 exemplare în format electronic (CD, DVD) pentru fiecare specie și analiza acestora atât în format electronic cât și în format tipărit.</p> |
| Raportul final al activității | <i>Campanula romanica</i> | <p>Acest raport (format electronic Word, pdf) este un studiu detaliat ce conține rezultatele obținute pe parcursul celor 2 ani și cuprinde următoarele:</p> <ol style="list-style-type: none"> 1. Scopul și obiectivele monitorizării; 2. Materiale și metode folosite; 3. Rezultate și discuții; 4. Probleme și amenințări <p>a) harta presiunilor actuale și a intensității acestora, din care rezultă tipul acestora, localizarea suprafețelor asupra cărora se manifestă presiunile, intensitatea de manifestare pe patru nivele (ridicată, medie, scăzută, absentă) reprezentată prin nuanțe diferite de aceeași culori a poligonului care reprezintă aria asupra căreia se manifestă presiunea, și eventual alte detalii semnificative cu privire la acestea. Harta va fi însoțită de interpretarea acesteia;</p> <p>b) harta a amenințărilor viitoare și a intensității acestora, din care să rezulte tipul acestora, localizarea suprafețelor asupra cărora se manifestă amenințările, intensitatea de manifestare pe patru nivele (ridicată, medie, scăzută, absentă) reprezentată prin nuanțe diferite ale aceleiași culori a poligonului care reprezintă aria asupra căreia se manifestă presiunea, și eventual alte detalii semnificative cu privire la acestea. Harta va fi însoțită de interpretarea acesteia;</p> <p>c) harta zonelor poluante din care să rezulte tipul acestora, localizarea suprafețelor asupra cărora se manifestă poluarea, intensitatea de manifestare pe patru nivele (ridicată, medie, scăzută, absentă) reprezentată prin nuanțe diferite ale aceleiași culori a poligonului care reprezintă aria asupra căreia se manifestă poluarea, și eventual alte detalii semnificative cu privire la acestea. Harta va fi însoțită de interpretarea acesteia;</p> <ol style="list-style-type: none"> 5. Concluzii; 6. Măsuri de conservare. |
| | <i>Callimorpha quadripunctaria</i> | |
| | <i>Morimus funereus</i> | |
| | <i>Rosalia alpina</i> | |
| | <i>Elaphe (quatorlineata) sauromates</i> | |
| | <i>Testudo graeca iberica</i> | |
| | <i>Mustella eversmanni</i> | |
| | <i>Vormela peregusna</i> | |
| | <i>Rhinolophus ferrumequinum</i> | |
| Rapoart privind seturile de măsuri de conservare | <i>Campanula romanica</i> | <p>Acest raport (format electronic word, pdf) va cuprinde măsuri detaliate de conservare a speciilor și generarea unui plan de măsuri de conservare. Planul de măsuri va ține cont de toate informațiile cu privire la probleme, amenințări, presiuni, impactul acestora și va da un răspuns concret în sensul conservării speciilor vizate.</p> |
| | <i>Callimorpha quadripunctaria</i> | |
| | <i>Morimus funereus</i> | |
| | <i>Rosalia alpina</i> | |

| | |
|---|--|
| <i>Elaphe (quatorline ata) sauromates</i> | |
| <i>Testudo graeca ibera</i> | |
| <i>Mustella eversmanii</i> | |
| <i>Vormela peregusna</i> | |
| <i>Rhinolophu s ferrumequi num</i> | |

Cerințe privind hărțile GIS

- Toate hărțile care vor fi incluse în rapoarte vor fi elaborate în GIS, sistem de proiecție Stereografic 1970 sau un alt sistem similar aprobat la nivel național;
- În cazul în care se realizează hărți privind răspândirea speciilor și/sau habitatelor, precizia determinării elementelor specifice în format electronic va fi aferentă unei scări de cel puțin 1:10000.
- Pentru trasarea detaliilor topografice vor fi utilizate planuri de bază echipate 1:5000 și ortofotoplanuri.
- Cartările și analizele privind caracterizarea speciilor și habitatelor vor ține cont de suprafața minimă de cartare conform specificului acestora. În cazul unor suprafețe fragmentate, arealul poate fi descris pornind de la puncte sau linii, prin suprafețe (zone buffer) în jurul acestora. Pentru delimitarea habitatelor se vor utiliza atât ortofotoplanuri, cât și măsurătorile GPS rezultate în urma cartărilor pe teren.
- Pentru activitățile de cartare a arealelor speciilor și a habitatelor se pot utiliza imagini satelitare multispectrale (care oferă informații suplimentare prin imagini în diverse benzi spectrale, care pot fi interpretate în acest scop), precum și modelele digitale ale terenului (digital elevation model) la rezoluții adecvate scopului urmărit.
 - Georeferențierea planurilor topografice va avea în vedere:
 - toleranțele admise RMS ($RMS \leq 0.2 \times \text{scara hărții}/1000$);
 - minim 4 puncte alese în colțurile planurilor de bază 1:5000/10000.
- Procesele de digitizare vor respecta întotdeauna aceeași scară de vizualizare pentru a evita diferențele de scară ce pot apărea ulterior (recomandat 1:2000).
- Structura bazei de date GIS trebuie să fie unică și pre-stabilită la nivel național, definită în funcție de tipurile de date integrate în sistem, astfel încât să acopere întreg domeniul specific ariei protejate.

- Formatul digital al bazelor de date cartografice trebuie să permită interoperabilitatea între diferite programe de analiză GIS și să respecte specificațiile INSPIRE pentru bazele de date geospațiale ale ariilor protejate.
- Formatul bazelor de date geospațiale agreat este geodatabase, în caz contrar acesta trebuie să fie prezentat în format XML sau shapefile (forma interoperabilă gratuită).
- Măsurătorile și înregistrările GPS din teren vor respecta o structură de date care să permită încărcarea/stocarea acestora automat în baza de date GIS.
- Fiecărei baze de date geospațiale i se va crea o topologie și vor fi eliminate erorile de digitizare.
- Hărțile vor fi etichetate ținându-se seama de semnele convenționale cartografice existente.
- Metadatele vor fi introduse în conformitate cu Directiva INSPIRE, urmărind specificațiile pentru bazele de date geospațiale ale ariilor protejate.

ANEXA II – Fișă de observații pentru speciile *Callimorpha quadripunctaria*, *Morimus funereus*, *Rosalia alpina*, *Elaphe (quatorlineata) sauromates*, *Mustela eversmannii*, *Vormela peregusna*, *Rhinolophus ferrumequinum*

Transect/Piața de probă: _____ Nr. fișă: _____ Data: _____ Ora: _____
 Instituția: _____ Autori: _____

FIȘĂ DE OBSERVAȚII

Specia: _____

Latitudine: _____ Longitudine: _____ Altitudine: _____

Locație U.P.: _____ Parcelă: _____ Relief: _____

Expoziție: _____ Pantă(%): _____ Umbrire(%): _____ Vecinătăți: _____

Tip habitat/sol: _____

Temperatura aerului: _____ °C Temperatura solului: _____ °C Umiditatea aerului: _____

Cer: _____ Viteza vântului: _____ Direcția vântului: _____

| Nr. exemplar | Sexul și vârstă | Coordonate GPS | Habitat | Observații de ordin ecologic (dacă exemplarele se află în repaus, în activitate, etc.) | Alte observații (starea habitatului natural, eventuale urme de impact antropic, etc.) |
|--------------|-----------------|----------------|---------|--|---|
| | | | | | |
| | | | | | |
| | | | | | |
| | | | | | |
| | | | | | |

Anexa III - Fișă de observație pentru specia *Testudo graeca iberica*

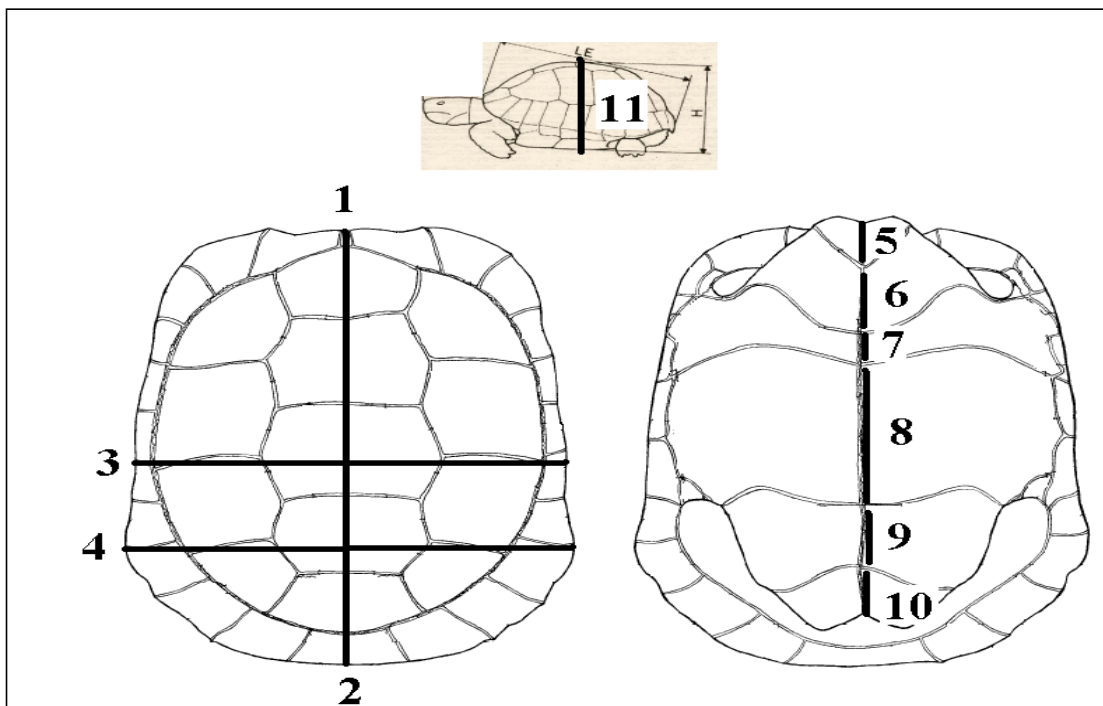
Piața de probă: _____ Nr. fișă: _____ Data: _____ Ora: _____
Instituția: _____ Autori: _____

FIȘĂ DE OBSERVAȚII

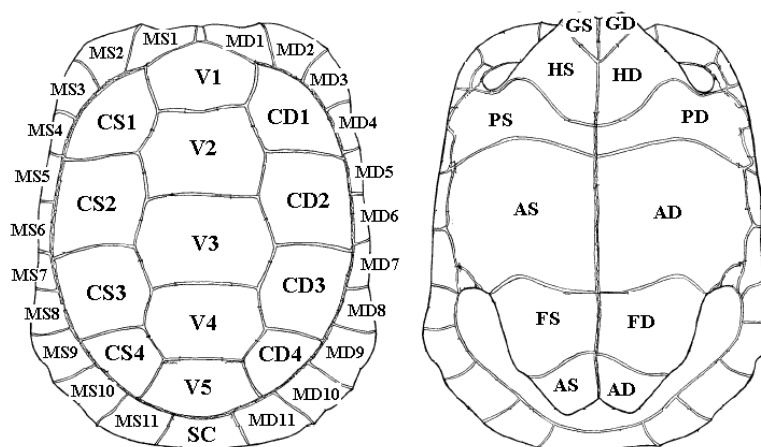
Specia: *Testudo graeca iberica*

Latitudine: _____ Longitudine: _____ Altitudine: _____
Locație U.P.: _____ Parcelă: _____ Relief: _____
Expoziție: _____ Pantă(%): _____ Umbrire(%): _____ Vecinătăți: _____
Tip habitat/sol: _____
Temperatura aerului: _____ °C Temperatura solului: _____ °C Umiditatea aerului: _____
Cer: _____ Viteza vântului: _____ Direcția vântului: _____

| Nr. exemplar | Sex și vârstă | Coordonate GPS | Habitat | Observații de ordin ecologic (dacă exemplarele se află în repaus, în activitate, etc.) | Alte observații (starea habitatului natural, eventuale urme de impact antropic, etc.) |
|---------------------|----------------------|-----------------------|----------------|---|--|
| | | | | | |
| | | | | | |
| | | | | | |
| | | | | | |
| | | | | | |

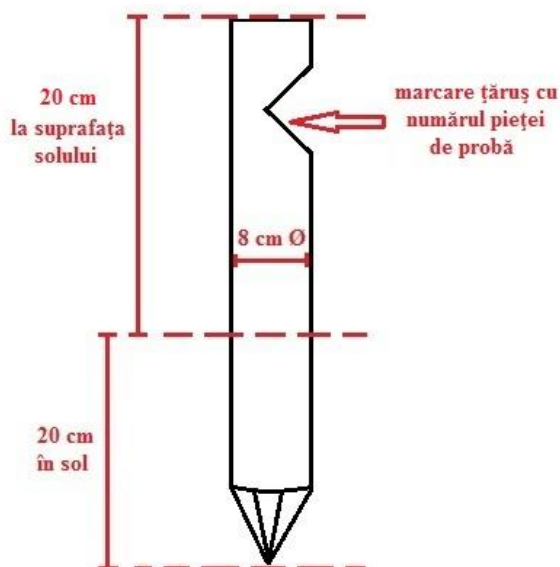


| | |
|----|---|
| 1 | Lungime carapace curbură |
| 2 | Lungime carapace drept |
| 3 | Lățime mediană carapace |
| 4 | Lățime maximă carapace |
| 5 | Lungime sutură comună placă gulară (plastron) |
| 6 | Lungime sutură comună placă humerală (plastron) |
| 7 | Lungime sutură comună placă pectorală (plastron) |
| 8 | Lungime sutură comună placă abdominală (plastron) |
| 9 | Lungime sutură comună placă femorală (plastron) |
| 10 | Lungime sutură comună placă anală (plastron) |
| 11 | Înălțime |
| 12 | Greutate |



Observații (stare de conservare, concentrații parametri chimici, amenințări, poluanți):

ANEXA IV – Schița țărășilor din piețele de probă și transecte



Prin proiectul, **Asigurarea unui statut favorabil de conservare a speciilor și habitatelor din Parcul Național Munții Măcinului** SMIS-CSNR 36253 la nivelul APNMMăcinului se desfășoară în luna august procedura de achiziție autolaborator dotat cu echipamente și instrumente de monitorizare de înaltă clasă, care se vor adăga la dotarea existentă, de utilizare în cercetare după cum urmează :

- 1 autolaborator
- 1 stație meteo portabilă
- 6 buc lupe duble de mână

- 1 set kit colector date și monitor activitate mamifere
- 1 set kit echipament datalogger pentru numărare lilieci
- 4 buc fileu capturat chiroptere
- 4 buc șubler digital
- 4 buc capcană încălzită pentru fluturi/molii
- 2 buc fileu entomologic
- 2 set kit datalogger temperatură și umiditate

- 3 buc lanternă cu acumulator
- 20 buc cameră video cu senzor de mișcare

| Specia | Instrumente și echipamente de lucru | |
|--|---|---|
| | Echipamente specifice | Echipamente generale |
| <i>Campanula romanica</i> | pătrat, presă botanică, determinator de foloră, lupă dublă de mână . | 1. Aparat foto; 2. Șubler digital; 3. Ruletă; 4. GPS; 5. PH-metru; 6. Termohigrometru; 7. Balanță portabilă; 8. Kit „Testarea solului”; 9. Kit-uri pentru măsurarea poluanților; 9. Stație meteo portabilă; 10. Data loggere; 11. Fișe de observații; 12. Țăruși din lemn; 13. Sonometru; 14. Laptop și imprimantă; 15. Windows, ArcGis, Microsoft Office cu licență (sau echivalent); |
| <i>Callimorpha quadripunctaria</i> | capcane luminoase cu neon, acumulatori, fileu pentru captarea insectelor și cutii pentru păstrare. | |
| <i>Morimus funereus</i> | fileu pentru captarea insectelor și cutii pentru păstrare. | |
| <i>Rosalia alpina</i> | | |
| <i>Elaphe (quatorlineata) sauromates</i> | cârlig herpetologic, saci herpetologici din pânză groasă. | |
| <i>Testudo graeca iberica</i> | Instrumente și materiale pentru marcarea astfel încât marcajul să dureze pe perioada celor 2 ani de observații și să nu aducă prejudicii indivizilor. | |
| <i>Mustella eversmannii</i> | Spotting Scope, material de camuflaj, 10 camere video cu infraroșu și senzor de mișcare. | |
| <i>Vormela peregusna</i> | | |
| <i>Rhinolophus ferrumequinum</i> | Bat detector, 10 camere video cu infraroșu și senzor de mișcare. | |

- 4 buc recipient mânuire insecte
- 50 buc cușcă marcat
- 3 buc stație meteo fixă
- 1 set kit lentilă monocular observații insecte cu lumină adiacentă
- 1 buc aparat vedere nocturnă 5 x 42 Digital NV
- 50 buc punge transport animale mici, din bumbac
- 4 buc material de camuflare Leafscreen
- 6 buc rame metrice
- 2 buc rolă măsurat distanțe
- 1 set kit Cameră foto profesională
- 5 buc husă rezistentă la apă
- 1 buc notebook de teren cu GPS încorporat
- 1 set microscop cu adaptor cameră pentru lupă binocular și lentilă reductoare
- 5 buc capcană mamifere mici
- 1 set ace entomologice
- 1 flacon formol

9.5.4.B METODE DE EVALUARE PROIECTE INVESTIȚII SOLICITATE A FI REALIZATE ÎN VECINĂTATEA SITURILOR DIN ADMINISTRARE, UTILIZATE DE APNMM

În situația în care Administrația Parcului Național Munții Măcinului a avut de analizat existența unui impact asupra mediului și așezărilor umane printre metodele folosite pentru analiza integrată a impactului generat de o activitate antropică solicitată a se desfășura în ariile protejate din zona de competență este **Metoda ilustrativă de apreciere globală a stării de calitate a mediului** (metoda Rojanschi).

Metodele de evaluare a impactului asupra mediului înconjurător constau în parcurgerea mai multor etape de apreciere, bazate pe indicatori de calitate capabili să reflecte starea generală a factorilor de mediu analizați.

Prima etapă constă în raportarea calității factorilor de mediu la limitele admise de standardele naționale (corelate la nivel european) acolo unde aprecierea este cantitativă sau după starea comparativă a unui factor în raport cu starea naturală normală de referință din același perimetru de analiză sau din imediata vecinătate (ex. compararea unei asociații vegetale naturale neafectate cu una afectată de activitatea antropică analizată) , obținerea indicelui de poluare IP și acordarea notelor de bonitate de la 1 la 10 unde nota 10 reprezintă starea naturală neafectată de activitatea umană iar nota 1 reprezintă o situație ireversibilă și o deosebit de gravă deteriorare a sectorului de mediu analizat.

Prin utilizarea metodei ilustrative cu notele de bonitate se construiește o diagramă în care starea ideală este reprezentată grafic printr-o formă geometrică regulată, cu razele egale între ele, având valoarea de 10 unități bonitate . Pe aceste raze se trasează valorile reale ale notelor bonității factorilor din teren analizați și se obține figura geometrică a stării reale.

Indicele de poluare globală – IPG- constă în raportul între suprafața ideală S_i și suprafața reprezentând starea reală S_r .

Scara de bonitate după care s-a efectuat analiza este următoarea :

| Nota de bonitate | Valoarea Ip | Efectele asupra omului și mediului înconjurător |
|------------------|--------------------|---|
| 10 | Ip=0 | Starea naturală în echilibru |
| 9 | Ip = 0,0 - 0,25 | Fără efecte |
| 8 | Ip = 0,25 – 0,50 | Fără efecte decelabile cauzistic; mediul afectat în limite admise nivel1 |
| 7 | Ip = 0,50 – 1,00 | Mediul este afectat peste limitele admise –nivel 2 |
| 6 | Ip = 1,00 – 2,00 | Mediul este afectat peste limitele admise –nivel 3 Efectele nocive sunt accentuate |
| 5 | Ip = 2,00 – 4,00 | Mediul este afectat peste limitele admise nivel 2 |
| 4 | Ip = 4,00– 8,00 | Mediul este afectat peste limitele admise – nivel 3. Efectele nocive sunt accentuate |
| 3 | Ip = 8,00 - 12,00 | Mediu degradat – nivel 2 Efectele sunt letale la durate scurte de expunere |
| 2 | Ip = 12,00 - 20,00 | Mediu degradat – nivel 2 Efectele sunt letale la durate scurte de expunere |
| 1 | Ip = 20,00 | Mediul este impropriu formelor de viață |

Impactul produs asupra factorilor de mediu s-a apreciat pe baza indicelui de impact calculat cu relatia:

$$I_p = \frac{C_E}{CMA}$$

C_E este valoarea caracteristica efectiva a factorului care influenteaza mediul inconjurator sau, în unele cazuri concentratia maxima calculata.

CMA este valoarea caracteristica maxima admisibila a aceluiași factor stabilita prin acte normative atunci cand acestea exista, sau prin asimilare cu valori recomandate in literatura de specialitate, cand lipsesc normativele.

Impactul asupra fiecarui factor de mediu s-a apreciat pe baza indicelui de impact **Ip** din scara de bonitate prezentata în tabelul urmator.

După ce se stabilește obiectiv care sunt notele de bonitate a factorilor analizați se calculează după forma geometrică rezultată din compunerea acestor factori suprafața ideală (care indică un mediu natural fără influențe antropice) și suprafața figurii geometrice rezultată din compunerea segmentelor date de notele de bonitate reale din teren . Rezultatele obținute se raportează la o scară de referință privind calitatea mediului analizat.

Scara privind calitatea mediului (de referință) :

IPG = 1 – mediu natural, neafectat de activitatea umană;

IPG = 1-2 – mediu supus efectului activității umane în limite admisibile ;

IPG = 2-3- mediu supus efectului activității umane, provocând stare de tulburări formelor de viață ;

IPG = 3-4- mediu supus efectului activității umane, provocând stare de tulburări formelor de viață;

IPG = 4-6 – mediu grav afectat de activitatea umană, periculos formelor de viață;

IPG = peste 6 – mediu degradat, impropriu formelor de viață.

SCARA DE BONITATE

C_{max} = Concentratia maxima calculata

C.M.A.=Concentratia maxima admisibila din STAS sau avize anterioare

Se iau in considerare urmatorii factori de mediu(la APNMM) pentru care se calculează indicele de poluare (I_p):

- apa;
- aer;
- sol/subsol;
- biodiversitate – floră
- biodiversitate - faună
- asezari umane.

Impactul asupra fiecaruia dintre ei s-a evaluat printr-o nota in intervalul 1... 10. Nota 1 corespunde unei poluari maxime a factorului de mediu respectiv, iar nota 10 unui mediu nepoluat. Notele acordate fiecarui factor de mediu din cei cinci considerati s-au stabilit din “Scara de bonitate”, pe baza indicelui de poluare Ip.

Evaluarea impactului global

Pentru evaluarea impactului global al realizarii lucrarilor privind proiectul analizat asupra mediului inconjurator, s-a utilizat metoda propusa de V. Rojanschi și prezentata in revista ‘Mediul inconjurator’, vol.II, nr. 1-2/1991.

Notele de bonitate obtinute pentru fiecare factor de mediu in zona analizata servesc la realizarea grafica a unei diagrame, ca o metoda de simulare a efectului sinergic. Avand in vedere ca in cazul de fata au fost analizati cinci factori de mediu figura geometrica va fi un pentagon. Starea ideala este reprezentata printr-un pentagon regulat inscris intr-un cerc ale carui raze corespund valorii 10 a notei de bonitate. Prin amplasarea pe aceste raze a valorilor exprimand starea reala, se obtine o figura geometrica neregulata, cu o suprafata mai mica, inscrisa in figura geometrica ce corespunde starii ideale.

Indicele starii de poluare globala – IPG, reprezinta raportul dintre suprafata reprezentand starea ideala SI si suprafata reprezentand starea reala SR.

$$IPG = SI / SR$$

Cand nu exista modificari ale calitatii factorilor de mediu, deci cand nu exista poluare, acest indice este egal cu 1. Cand exista modificari, indicele IPG va capata valori supraunitare din ce in ce mai mari pe masura reducerii suprafetei figurii ce reprezinta starea reala.

Pentru evaluarea impactului s-a utilizat o scara de la 1 la 6 pentru indicele poluarii globale a mediului , astfel:

CALCULUL PENTRU STABILIREA INDICELUI DE POLUARE GLOBALA

| FACTORI DE MEDIU | NOTE DE BONITATE | |
|----------------------|------------------|-------------|
| | Stare ideala | Stare reala |
| APA | 10 | x |
| AER | 10 | x |
| SOL SI SUBSOL | 10 | x |
| VEGETATIE si FLORA | 10 | x |
| FAUNA | 10 | x |
| SANATATEA POPULATIEI | 10 | x |

- Se calculează suprafața ce corespunde stării ideale a mediului S_i (suprafața unui hexagon atunci când avem 6 factori)
- Se calculează suprafața ce corespunde stării reale a mediului

$$IPG = S_i/S_r$$

SCARA DE CALITATE A MEDIULUI

| | |
|----------------|--|
| IPG = 1 | - mediul natural este neafectat de activitatea umana |
| IPG = 1...2 | - mediul este supus activitatii umane în limite admisibile |
| IPG = 2...3 | - mediul este supus activitatii umane, provocand stare de disconfort formelor de viata |
| IPG = 3...4 | - mediul este afectat de activitatea umana, provocand tulburari formelor de viata |
| IPG = 4...6 | - mediul afectat grav de activitatea umana, periculos pentru formele de viata |
| IPG > 6 | - mediul este degradat, impropriu formelor de viata |

9.5. Alte măsuri

9.5.1 Educație și facilități pentru educație

În localitățile din interiorul și proximitatea PNMM, ROSCI0123 și ROSPA0073, activitățile educaționale se realizează în cea mai mare parte în instituții de învățământ, de diferite nivele, precum și prin dezbateri pe diferite teme de interes comunitar, organizate în colaborare cu consiliile locale din zonă și ONG-uri interesate. Chiar dacă în teritoriu au fost promovate o serie de proiecte educaționale, învățământul instituționalizat reprezintă în continuare principala formă de educare a populației tinere.

În toate localitățile din interiorul și proximitatea PNMM, ROSCI0123 și ROSPA0073 se află școli de nivel gimnazial, nivelul mediu fiind reprezentat în orașele Măcin și Isaccea. Instituțiile de învățământ superior cele mai apropiate sunt în Galați, Constanța și București.

Activitățile de informare se realizează prin intermediul mijloacelor mass-media locale, regionale și naționale: ziare, radio, TV și altele.

De interes pentru PNMM, ROSCI0123 și ROSPA0073 este promovarea activităților educaționale îndreptate spre creșterea gradului de informare privind:

- a) activitățile întreprinse în ariile protejate, de conservare a elementelor mediului natural și cultural și a activităților antropice tradiționale fără impact asupra mediului și altele;
- b) speciile vulnerabile protejate la nivel național și european, precum și starea acestora;
- c) măsurile necesare pentru protecția speciilor vulnerabile, rare și endemice protejate la nivel național și european, precum și a habitatelor acestora;
- d) regulamentul de funcționare și planului de management integrat
- e) alte informații utile - reguli de vizitare, posibilități de cazare, puncte de interes turistic, trasee turistice și altele.

Activitățile culturale ale comunităților locale sunt coordonate în general de Casele Culturale ale localităților din interiorul și proximitatea PNMM, ROSCI0123 și ROSPA0073.

Formarea și perfecționarea profesională a angajaților Administrației constituie o prioritate pe termen mediu și lung.

Aceasta se poate realiza prin:

- participarea angajaților la cursuri de specializare profesională și științifică, specifice domeniului de activitate;
- asigurarea și actualizarea permanentă a bazei informaționale și tehnico - materiale a administrației;

De asemenea se va dezvolta și valorifica parteneriatul cu societatea civilă și instituțiile locale prin activități care să urmărească :

- a) campanii de informare și educare cu privire la importanța PNMM, ROSCI0123 și ROSPA0073 în parteneriat cu organizațiile non-guvernamentale pentru promovarea unui turism civilizată. În acest sens se vor edita și distribui materiale tematice se vor transmite spoturi publicitare, se vor monta panouri cu conținut informativ specific, se vor monitoriza traseele turistice din zonă;
- b) realizarea de acțiuni comune de ecologizare pentru reducerea impactului negativ asupra mediului generat de activitățile turistice;
- c) marcarea Zilei Europene a Parcurilor din 24 mai pentru a promova aria protejată în rândul comunităților locale și a publicului larg;
- d) promovarea proiectelor și studiilor științifice destinate ocrotirii și conservării habitatelor naturale și diversității biologice prin accesarea de proiecte și utilizarea banilor din veniturile proprii.

9.5.2 Alte măsuri în conexiune cu utilizarea resurselor naturale

În perimetrul PNMM; ROSCI0123 și ROSPA0073 măsurile de management în ce privește componenta biodiversitate sunt direcționate spre păstrarea nealterată a canalelor naturale de transfer a materiei, energiei și informației la nivelul asociațiilor floristice și a populațiilor componente faunistice și la nivele intra și interecosistemice. Astfel în zonele de protecție strictă în întregime și în zonele de protecție integrală aproape în totalitate, excepție făcând o suprafață de 30 ha din Culmea Pricopanului, unde este permis pășunatul tradițional, dirijat, cu animalele domestice, obiectivele de management enumerate mai sus sunt asigurate prin non intervenția omului pentru extragerea de elemente naturale. În celelalte două zone funcționale utilizarea resurselor naturale regenerabile, în principal

lemnul și plantele medicinale, se realizează prin metode și tehnologii care asigură menținerea elementelor naturale utilizate ca resursă în limitele capacității de suport a ecosistemelor și cu menținerea intactă a rezilienței ecosistemice, a arealului minim necesar dezvoltării speciilor autohtone, a numărului minim de indivizi din speciile recoltate ca resursă astfel încât perenitatea speciei să fie asigurată și un grad de participare a speciilor în compoziția ecosistemelor care să asigure condiții optime de menținere a habitatelor naturale. Există intenția de a permite continuarea exploatării pădurilor în zona de conservare durabilă dar la un nivel la care să se poată asigura menținerea sau refacerea arboretelor naturale autohtone și prin care activitatea forestieră să nu aibă un impact major asupra valorilor naturale ale PNMM. În orice caz, aceste activități necesită modificarea intensității lor, a ciclicității și tehnicilor folosite. De exemplu APNMM ar putea să fie nevoită să adapteze prin regulamente, densitatea pășunatului și ciclicitatea, specificarea tratamentelor silvice, protocoale pentru colectarea materialului nelemnos.

Introducerea turismului intensiv poate avea un nou impact în anumite zone. Acest impact trebuie monitorizat, evaluat și dacă este necesar, pot fi introduse modificări în strategia turistică. O mare atenție trebuie acordată menținerii unicității și vizibilității peisajului PNMM; ROSCI0123 și ROSPA0073, întrucât se presupune pătrunderea pe scară largă a dezvoltărilor nedorite cum ar fi extinderea carierelor sau construcție de linii electrice de la generatoarele eoliene. Situația carierelor de exploatare a resurselor minerale în vecinătatea PNMM a fost negociată până în prezent cu impunerea de condiții care să minimalizeze impactul asupra biodiversității naturale din parc și vecinătate. Se impune monitorizarea continuă pentru a ne asigura că deținătorii concesiunilor respectă termenii autorizărilor. Este posibil să crească presiunea de a permite deschiderea unor noi cariere extinse. APNMM trebuie să stabilească cu sprijinul CȘ și cel al CCA un set de măsuri minime necesare pentru protecția biodiversității în situația în care se intenționează desfășurarea de activități de exploatare a resurselor minerale neregenerabile în PNMM; ROSCI0123 și ROSPA0073. Aceste măsuri se vor elabora având în vedere sensibilitatea ecologică individuală și ecosistemică în cadrul biodiversității din bioregiunea stepică și rezultatele monitorizării activităților de exploatare a resurselor minerale existente în vecinătatea PNMM; ROSCI0123 și ROSPA0073.

Situația faunei de mamifere mari a PNMM; ROSCI0123 și ROSPA0073 necesită investigații ulterioare; multe dintre specii sunt mai mult sau mai puțin izolate; populațiile care au fost exterminate sau aproape exterminate vor avea dificultăți în recolonizare și unele populații ierbivore pot crește la nivel nesustenabil; numărul turmelor de cerbi carpatini -*Cervus elaphus* a crescut substanțial în ultimii ani. Impactul creșterii populației de șacali în perimetrul PNMM; ROSCI0123 și ROSPA0073 trebuie cuantificat prin studii în cadrul unor proiecte care să aibă în vedere stabilirea mărimii optime a populațiilor speciilor cheie din componenta faunistică în perimetrul PNMM; ROSCI0123 și ROSPA0073. De analizat este și necesitatea refacerii populației unei specii cheie în modulul trofic din perimetrul parcului Lupul – *Canis lupus* care într-un trecut nu prea îndepărtat, cu 55- 60 ani în urmă, era bine reprezentată în Munții Măcinului și care prin revenirea pe crestele împădurite ale munților hercinici va ține „sub control” inclusiv efectivul șacalilor „invadatori”.

Este necesară o atenție specială în vederea păstrării fermelor ecologice și mixte în jurul PNMM în scopul menținerii populației de rozătoare și păsări mici care susțin importante populații de răpitoare. Aceasta va necesita continuarea eforturilor de a încuraja agricultura ecologică și extensivă, ca alternativă la cea intensivă, ca formă de cultivare.

9.1. C Starea actuală a trupurilor Florești, Izvoarele, Trestenic și Mândrești din cadrul SCI 0201 Podișul Nord Dobrogean

Cele 4 trupuri mai mici, distincte , situate în vecinătatea SPA Măcin Niculițel pentru care Administrația Parcului Național aplică pentru preluarea în administrare totalizează o suprafață de 1395,14 ha cu floră și specii reprezentative pentru bioregiunea stepică, poziționate în sudul Munților Măcinului și în Podișul Niculițel.

9.1.1.C. Flora în trupurile Florești, Izvoarele, Trestenic, Mândrești (FITM)– din SCI Podișul Nord Dobrogean

Din punct de vedere peisagistic cele 4 zone din Podișul Nord Dobrogean (Trupurile mici Florești , Izvoarele, Telița și Mândrești)sunt caracterizate printr-un covor vegetal mozaicat, cu tufărișuri la bază, pajiști stepice și stâncării, cu numeroase puncte de perspectivă.

În trupurile Izvoarele, Trestenic și Mândrești la baza dealurilor ce au înălțimi de până la 200 m au fost efectuate înainte de declarearea sitului Podișului Nord Dobrogean, împăduriri cu specii autohtone :*Quercus pubescens*, *Ouercus petraea*, *Fraxinus ornus*, *Tilia tomentosa*, *Acer campestre*, *Stejar brumăriu*, *Carpinus betulus*, *Ulmus minor* iar din speciile arbustive *Cornus mas*, *Ligustrum vulgare*, *Cornus sanguinea*.

Există însă și zone cum este cel din trupul Izvoarele în care s-au făcut împăduriri cu *Aillanthus altissima* (Cenușar), *Robinia pseudoacacia* (Salcâm) sau salcioarea , datorita administratorului ariei protejate fiind de a realiza proiecte de refacere a arboretelor cu specii de stejar pufos si de a le inlocui primele două specii care sunt alohtone dar și invazive, prin alegerea tehnică a schemei de împădurire împreună cu Ocoalele silvice Ciucurova și Niculițel de care aparțin zonele împădurite artificial din cele 4 trupuri ale Podișului Nord Dobrogean.

Dintre speciile erbacee mai rare întâlnite în cele 4 trupuri sunt *Campanula romanica*., *Paeonia peregrinae*, *Achillea depressa*, *Gagea bulbifera*, *Goniolimon collinum*. *Cochicum triphyllum*, *Crocus chrysanthus* , *C. reticulatus*,*Achilea ochroleuca*, *Astragalus ponticus*, *Paliurus spina christi* aceasta din urmă fiind situat în trupul Mândrești careeste punctul cel mai nordic din Dobrogea unde a fost semnalată această specie lemnoasă.

Dintre cenotaxonii cei mai importanți din această zonă *Agropyro cristati-Kochietum prostratae* Zolyomi 1958 și mai ales *Asphodelino luteae- Paliuretum* Sanda et al.

Vegetația xerofilă ierboasă ocupă cea mai mare parte din sector fiind reprezentată prin pajiști ale stepei petrofile: *Sedo hillebrandtii-Polytrichetum piliferi* Horeanu et Mihai 1974 și *Festucetum callierii* Șerbănescu 1965, stepei de loess primare – *Stipetum capillatae* Kraush 1961, sau secundare – *Botriochloetum ischaemi* Pop 1971.

*Vegetația forestieră*este reprezentată de trupuri mici naturale de pădure cu *Quercus pubescens*, *Ouercus petraea*, *Tilia tomentosa*, *Carpinus orientalis* cu tufărișuri de

Crataegus monogyna și *Prunus spinosa*, *Rosa canina*, *Sambucus nigra* ce formează silvostepa de Dobrogea. În jurul acestor pâlcuri naturale silvicultorii au efectuat împăduriri astfel încât la această dată avem din totalul celor 1395,14 ha o suprafață aparținând Fondului Forestier Național de 476,64 ha.

9.1.2.C Fauna din trupurile FITM

Fauna sitului Podișul Nord Dobrogean în cele 4 trupuri se caracterizează printr-o mare diversitate și o importanță deosebită, datorită prezenței unor specii rare și protejate, prin reglementările internaționale.

Păsări.

. Dintre speciile răpitoare de zi care se hrănesc în sit și au fost văzute în zbor menționăm: șerparul (*Circaetus gallicus*), acvila mică (*Hieraaetus pennatus*), uliul cu picioare scurte (*Accipiter brevipes*), șorecarul mare (*Buteo rufinus*), dumbrăveanca (*Coracias garrulus*).

Mamiferele. Au fost identificate numeroase specii de mamifere, printre speciile rare, protejate fiind prezente *Spermophilus citellus* – Popândăul și *Mesocricetus newtoni* – Hamster dobrogean.

Alte specii prezente în populații bine reprezentate sunt *Capreolus capreolus* – Căpriorul, *Sus scrofa* – Mistrețul, *Lepus europaeus* – Iepurele de câmp, *Vulpes vulpes* – Vulpea, *Felis silvestris* – Pisica sălbatică, *Vormela peregusna* – Dihorul pătat, *Mustela eversmanni* – Dihorul de stepă, *Canis aureus* – Șacalul auriu. Prezența șacalului este semnalată în număr din ce în ce mai mare la nivelul sitului Podișul Nord Dobrogean și au fost identificată specia și în cele 4 trupuri Florești, Trestenic, Izvoarele și Măndrești. De aceea se consideră că una din măsuri ce se impune este reglarea populației prin reintroducerea sau favorizarea creșterii numărului populației de lup – *Canis lupus* care a fost exterminată acum 50 ani. *Canis lupus* – Lupul a apărut din nou, fiind văzute urme și exemplare viguroase în perimetrul podișului dar este necesar un program de conștientizare asupra importanței acestei specii pentru readucerea echilibrului trofic în perimetrul sitului și combaterea braconajului de către autoritățile cu responsabilități de protecție a componentei faunistice și a ariilor protejate.

Insecte. Podișul Nord Dobrogean, prin geologia, geomorfologia și flora locală constituie cel mai important biotop din țară potrivit pentru desfășurarea diferitelor etape de viață ale insectelor. Dintre speciile protejate prezente în cele 4 trupuri ale sitului Podișul Nord Dobrogean enumerăm: *Ceramix cerdo*, *Morimus funereus* – Croitor cenușiu, *Rosalia alpine* – Croitor alpin și Lăcusta – *Saga pedo*.

Reptile. Au fost identificate mai multe specii comune dar o importanță deosebită pentru știință și pentru biodiversitatea Podișului Nord Dobrogean o reprezintă speciile rare și pe cale de dispariție din care enumerăm: broasca țestoasă (*Testudo graeca iberica*) - monument al naturii, vipera cu corn (*Vipera ammodytes montadoni*,

9.1.3.C Tipurile de habitate din FITM

Mai jos se prezintă Habitatele naturale de interes comunitar ce constituie obiectivele de conservare din ROSCI Podișul Nord Dobrogea, cu exprimarea stării de conservare reale evaluată în anul 2012 (V.Roșca)

Mai jos se prezintă tipurile de habitate din SCI 0201 Podișul Nord Dobrogean

| 1. Tipuri de habitate naturale | * | Suprafața (ha) | % | Starea de conservare în sit și observații |
|--|---|----------------|-------|--|
| 2. 8230 Comunități pioniere din Sedo-Scleranthion sau din Sedo albi-Veronicion dilleni pe stâncării silicioase | | 872,29 | 1 | Bună Pe pășuni suferă din cauza călcării de către animale |
| 3. 40C0 Tufărișuri de foioase ponto-sarmatice | * | 1.744,58 | 2 | Bună Suferă din cauza suprapășunatului acolo unde nu sunt incluse în fondul forestier național |
| 4. 91X0 Păduri dobrogene de fag | | 8,72 | 0,01 | Excelentă |
| 62C0 Stepe ponto-sarmatice | * | 24.336,89 | 27,9 | Bună Suferă din cauza suprapășunatului în cele din categoria cadastrală –pășuni |
| 8310 Peșteri în care accesul publicului este interzis | | 0,87 | 0,001 | Critică Nestudiate de către specialiști. Acum 4 ani aici a fost văzută în număr important o populație de <i>Rhinolophus ferrumequinum</i> (Liliacul mare cu potcoavă) dar la vizita din anul acesta (2012) nu s-au mai găsit decât excremente de lilieci și urme de fum pe pereții peșterii care atestă efectuarea de foc |

| | | | | |
|---|---|-----------|------|---|
| | | | | deschis în interiorul acesteia. |
| 91AA Vegetație forestieră ponto-sarmatică cu stejar pufos | | 14.916,16 | 17,1 | Bună În pășunile împădurite suferă din cauza suprapășunatului dar mai ales din cauza tăierilor ilegale acolo unde nu sunt cuprinse în fondul forestier național. |
| 91I0 Vegetație de silvostepă eurosiberiană cu <i>Quercus</i> spp. | * | 1.962,65 | 2,25 | Bună |
| 91M0 Păduri balcano-panonice de cer și gorun | | 21.545,56 | 24,7 | Bună |
| 91Y0 Păduri dacice de stejar și carpen | | 20.586,04 | 23,6 | Bună |
| 92A0 Zăvoaie cu <i>Salix alba</i> și <i>Populus alba</i> | | 17.44 | 0,02 | Bună |

Dintre habitatele prioritare identificate în Podișul Nord Dobrogean, în perimetrul celor 4 trupuri (Florești, Izvoarele, Trestenic și Mândrești au fost identificate habitatele :

- 8230 Comunități pioniere din Sedo-Scleranthion sau din Sedo albi-Veronicion dilleni pe stâncării silicioase
- 40C0 Tufărișuri de foioase ponto-sarmatice
- 62C0 Stepe ponto-sarmatice
- 91AA Vegetație forestieră ponto-sarmatică cu stejar pufos

9.1.4.C Speciile de interes comunitar ce constituie obiectivele de conservare din FITM

Speciile de interes comunitar ce constituie obiectivele de conservare din SCI Podișul Nord Dobrogean

| 5. 6. Grup taxonomic major | 7. Numele speciei 8. (științific și comun) | * | Starea de conservare în sit |
|---------------------------------------|--|----------|------------------------------------|
| Clasa - Amphibia Ordinul - Anura | Amfibieni și reptile <i>Bombina bombina</i> Buhai de baltă cu burta roșie | | Bună |

| | | | |
|--|--|--|--|
| Clasa - Reptilia Ordinul -Cryptodira | <i>Testudo graeca</i> Țestoasa de uscat dobrogeană | | Excelentă |
| Clasa - Reptilia Ordinul -Squamata | <i>Elaphe quatuorlineata</i> Șarpele dungat | | Bună |
| Clasa-Mammalia Ordinul-Chiroptera | Mamifere <i>Rhinolophus</i> <i>ferrumequinum</i> Liliacul mare cu potcoavă | | Bună Este necesar un studiu la nivel național privind impactul centralelor eoliene din ce în ce mai multe (multe proiecte depuse , în analiză) |
| Clasa- Mammalia Ordinul- Artiodactyla | <i>Spermophilus citellus</i> Popândău pestriț | | Foarte bună |
| Clasa- Mammalia Ordinul- Rodentia | <i>Sicista subtilis</i> Șoarece săritor de stepă | | Foarte bună |
| Clasa- Mammalia Ordinul- Rodentia | <i>Mesocricetus newtoni</i> Grivan dobrogean | | Foarte bună |
| Clasa- Mammalia Ordinul- Fissipeda | <i>Mustela eversmannii</i> Dihor de stepă | | Foarte bună |
| Clasa- Mammalia Ordinul- Fissipeda | <i>Vormela peregusna</i> Dihor pătat | | Bună |
| Clasa -Insecta Ordinul- Lepidoptera | Nevertebrate <i>Lycaena dispar</i> | | Excelentă |
| Clasa -Insecta Ordinul- Coleoptera | <i>Cerambyx cerdo</i> | | Excelentă |
| Clasa -Insecta Ordinul- Coleoptera | <i>Morimus funereus</i> | | Excelentă |
| Clasa -Insecta Ordinul- Odonata | <i>Bolbelasmus unicornis</i> Cărăbușul cu corn | | Bună |
| Fam.- Rosaceae Genul - Potentilla | Plante <i>Potentilla emilii-popii</i> | | Bună |
| Fam.- Caryophyllaceae Genul -Moehringia | <i>Moehringia jankae</i> | | Excelentă |
| Fam.- Campanulaceae Genul -Campanula | <i>Campanula romanica</i> | | Excelentă |
| Fam.- Orchidaceae Genul - Himantoglossum | <i>Himantoglossum</i> <i>caprinum</i> | | Foarte bună |
| Fam.- Asteraceae Genul - Centaurea | <i>Centaurea jankae</i> | | Bună |

| | | | |
|---------------------------------------|------------------------------------|--|------|
| Fam. – Boraginaceae Genul - Echium | <i>Echium russicum</i> | | Bună |
| Fam. – Iridaceae Genul - Iris | <i>Iris aphylla ssp. hungarica</i> | | Bună |

Amenințări identificate asupra celor 4 trupuri (Florești, Izvoarele, Trestenic, Mândrești):

- perspectivele extinderii carierelor și parcurilor eoliene – cele mai fragile/amenințate habitate fiind cele din tipurile 62C0* (**pentru covorul vegetal la construcție și pentru avifaună la funcționare**);

- suprapășunatul habitatelor stepice – cele mai fragile/amenințate habitate fiind cele din tipurile 62 C0 și mai puțin 40C0 (**nu există studii care să determine capacitatea de suport pentru pășunat a ecosistemelor seminaturale cu rol de pășuni de pe islazuri sau pășuni împădurite**– UMV/Ha pentru fiecare specie.).

- construcții și amenajări în extravilanul localităților - cele mai fragile/amenințate habitate fiind cele din tipurile

- Plantații artificiale cu specii alohtone (*Ailanthus altissima*) care este o specie invazivă în detrimentul semințișului utilizabil al habitatului 91 AA.

Perspectivile de instalare a unor parcuri de turbine eoliene contituie o potențială sursă majoră de impact antropic asupra peisajului, speciilor și habitatelor protejate din aceste 4 trupuri FITM din cadrul SCI Podișul Nord Dobrogean

O amenințare deosebită reprezintă perspectiva extinderii, în cuprinsul habitatelor protejate, a carierelor existente în afara vecinătății celor 4 trupuri .

Prin introducerea speciilor lomoase invazive în special pe terenurile degradate în special în perioada 1980 – 1989 , în afară de pierderea competiției de către speciile de stejar, restul speciilor din compoziția tipică a habitatului nu sunt eliminate în mod semnificativ, din observațiile din teren .S-a observat că chiar și în arboretele total derivate dar provenite integral din regenerare naturală există o stare de conservare mai bună decât în arboretele în care s-a intervenit parțial cu plantații din specii alohtone pentru motivul că de pot dezvolta mai bine în condiții de soluri superficiale sau cu profunzime mică.

O altă amenințare importantă o constituie extinderea construcțiilor legale sau ilegale în afara intravilanului localităților existent în prezent în cuprinsul unor habitate protejate din sit. În prezent suprafețele sunt reduse dar există perspective de extindere a acestora.

9.2.C ACTIVITĂȚILE ȘI ACȚIUNILE CARE REALIZEAZĂ PENTRU ÎNDEPLINIREA OBIECTIVELOR DE MANAGEMENT - CONSERVAREA EFECTIVĂ ȘI EFICIENTĂ A ELEMENTELOR DE BIODIVERSITATE DIN TRUPURILE FLOREȘTI , IZVOARELE, TRESTENIC, MÂNDREȘTI CE APARTIN DE SCI 0201 PODIȘUL NORD DOBROGEAN

1. MANAGEMENTUL BIODIVERSITĂȚII ȘI MONITORIZARE

Pentru menținerea stării de conservare favorabilă a speciilor rare, vulnerabile și amenințate din trupurile Florești, Izvoarele, Trestenic și Mândrești (FITM) din Podișul Nord Dobrogean și în vecinătatea acestora au fost stabilite următoarele activități și acțiuni :

1.1 DATE MANAGEMENT : Dezvoltarea și administrarea bazei de date operaționale a biodiversității și a stării acesteia.

- 1.1.1** Crearea de hărți GIS pentru indicarea locației și stării de conservare a principalelor habitate și a speciilor cheie din trupurile FITM
- 1.1.2** Actualizarea anuală a hărților GIS
- 1.1.3** Îmbunătățirea mecanismelor de colectare , stocare și prelucrare a informațiilor în Baza de date privind biodiversitatea trupurilor FITM
- 1.1.4** Actualizarea bazei de date cu rezultate obținute din teren prin monitorizarea biodiversității din trupurile FITM sau cu date obținute din alte surse cu expertiză în domeniu .

1.2 STUDII : Studii pentru determinarea biodiversității trupurile FITM, starea și modul de funcționare a ecosistemelor

- 1.2.1** Colectarea datelor suplimentare privind distribuția și ecologia speciilor floristice importante din punct de vedere științific sau carismatic.
- 1.2.2** Colectarea datelor suplimentare privind distribuția și ecologia speciilor faunistice importante din punct de vedere științific sau carismatic.
- 1.2.3** Organizarea de programe de instruire pentru studenți în cadrul activităților în teren.
- 1.2.4** Studii asupra răspândirii și a impactului pe care îl au speciile invazive din trupurile FITM.

1.3 MONITORIZARE :Elaborarea și implementarea unui sistem de monitorizare pentru evaluarea schimbărilor parametrilor de stare la nivelul speciilor cheie, habitatelor și ecosistemelor

- 1.3.1** Perfecționarea și prezentarea sistemelor de monitorizare acceptate la nivel național și achiziționarea de echipamente de monitoring prin proiecte

- 1.3.2 Culegerea datelor legate de distribuția speciilor prioritare prin aplicarea protocoalelor de monitorizare stabilite în planuri, programe sau proiecte de monitorizare
- 1.3.3 Prelucrarea datelor de monitorizare pentru propunerea de măsuri de management
- 1.3.4 Elaborarea unui sistem de monitorizare a factorilor abiotici pentru determinarea efectelor asupra schimbărilor climatice și adoptarea măsurilor de management corespunzătoare

1.4 MĂSURI SPECIALE – Îmbunătățirea stării de conservare a speciilor prioritare și a habitatelor

- 1.4.1 Eradicarea speciilor invazive importante în suprafețele de probă experimentale și replicarea rezultatelor pentru întregul parc
- 1.4.2 Delimitarea zonelor de cuibărit a speciilor prioritare de păsări și stabilirea, după caz, de restricții privind accesul sau desfășurarea de activități antropice în aceste zone
- 1.4.3 Refacerea habitatelor degradate de eroziune, de-a lungul traseelor turistice
- 1.4.4 Întocmirea proiectelor și devizelor pentru refacerea habitatelor de stejar pufos în special pentru fiecare din situațiile favorabile identificate în trupurile FITM, funcție de expoziție, pantă, stațiune

2 VALORI CULTURALE

Pentru promovarea valorilor culturale care susțin protejarea și managementul durabil al parcului au fost stabilite următoarele activități și acțiuni :

- 2.1.1 **CERCETARE CULTURALĂ - Inventarierea și definirea valorilor culturale și a obiceiurilor tradiționale**
- 2.1.2 Culegerea de informații despre zestrea etnografică în zona PODIȘULUI DOBROGEAN, (Horia, Telița Izvoarele și Niculițel)
- 2.1.3 Culegerea de informații despre tradiții și comunități de la autoritățile locale.
- 2.1.4 **PROMOVAREA ȘI EXPLOATAREA VALORILOR CULTURALE – Promovarea conștientizării valorilor culturale și a felului în care acestea ar putea să aducă profit direct comunităților locale**
- 2.1.5 Facilitarea vânzărilor și promovarea produselor tradiționale prin asigurarea de puncte de desfacere pentru comunitățile locale.
- 2.1.6 Asigurarea de puncte de desfacere pentru produsele locale cu ocazia evenimentelor organizate de Administratorul trupurilor FITM
- 2.1.7 Organizarea evenimentelor și activităților de promovare a valorilor culturale locale
- 2.1.8 Vânzarea și promovarea produselor locale în centrele de vizitare.

2.1.9 Monitorizarea respectării arhitecturii tradiționale locale la investițiile în construcții și urbanism din vecinătatea trupurilor FITM,

3 FOLOSIREA TERENULUI ȘI GESTIONAREA RESURSELOR NATURALE

Pentru menținerea și încurajarea folosirii terenului și a resurselor naturale durabile și compatibile cu obiectivul Parcului Național au fost stabilite următoarele activități și acțiuni :

3.1 FOLOSIREA RESURSELOR: FORESTIERE, PRODUSE ACCESORII FORESTIERE ȘI PĂȘUNI – Introducerea și menținerea practicilor legate de exploatarea în limita capacității de suport a materialului lemnos și a produselor nelemnoase din ecosistemele parcului

3.1.1 Verificarea adaptării și respectării prevederilor amenajamentelor silvice la limitele de utilizare a resurselor naturale stabilite prin zonarea internă a ariei protejate și prevederile planului de management al trupurilor FITM.

3.1.2 Participarea la evaluări ale efectivelor speciilor de interes cinegetic în perimetrul trupurilor FITM și zonele adiacente împreună cu reprezentanții D.S. Tulcea, ITRSV și administratorii fondurilor de vânatoare care includ suprafețe din FITM.

3.1.3 Determinarea zonelor unde pot fi amplasați stupi.

3.1.4 Efectuarea de verificări ale colectoarelor de miere și apicultorilor din perimetrul trupurilor FITM privind conformitatea cu prevederile legale de protecție a biodiversității și armonizarea apiculturii cu practicarea turismului în aria protejată.

3.1.5 Delimitarea zonelor de pășunat tradițional din trupurilor FITM și eliberarea permiselor anuale (conform prevederilor legislative și a capacității de suport) fermierilor locali.

3.2 CONTROLUL ȘI REGULARIZAREA DEZVOLTĂRII URBANE ȘI INDUSTRIALE - Asigurarea dezvoltării urbane și rurale în concordanță cu protecția și conservarea biodiversității și a peisajului parcului național

3.2.1 Efectuarea de patrule conform Planului de lucru anual pentru activitatea de teren și inspecții trimestriale, pentru a se asigura respectarea normelor și prevederilor impuse în perimetrul trupurilor FITM prin Planul de Management

3.2.2 Monitorizarea respectării condițiilor stabilite cu prilejul acordării avizelor pentru diferite activități din FITM și vecinătate. Acordarea de avize în zona de competență și vecinătate pentru activități permise a se desfășura în raport cu categoria funcțională și măsurile de conservare ale elementelor naturale existente în zona în care s-a solicitat desfășurarea activității

3.2.3 Solicitarea și analizarea studiilor privind impactul potențial asupra mediului generat de activități propuse a se dezvolta în trupurile FITM sau vecinătate.

3.2.4 Consultarea cu Consiliile locale ale administrațiilor publice locale învecinate trupurilor FITM privind planurile de dezvoltare și documentațiile de urbanism, protejarea și verificarea protejării arhitecturii tradiționale locale.

3.3 AGRICULTURĂ ÎN VECINĂTATEA LIMITELOR PARCULUI –Încurajarea agriculturii ecologice și durabile pentru conservarea biodiversității și a peisajului în trupurile FITM și oferirea unei alimentații alternative pentru localnici prin promovarea produselor agroalimentare bio și ecologice atât pentru consumul propriu cât și în rândul vizitatorilor și turiștilor

3.3.1 Informarea comunităților locale despre importanța obținerii produselor naturale prin practicarea agriculturii ecologice

3.3.2 Sprijinirea certificării ecologice sau omologarea „brandului hercinic” pentru produsele locale

4 RECREERE ȘI TURISM

Pentru dezvoltarea unei serii de oportunități pentru turismul responsabil în și în jurul trupurilor FITM, care susțin comunitățile au fost stabilite următoarele activități și acțiuni :

4.1 INFRASTRUCTURĂ TURISM - Crearea de facilități necesare pentru practicarea unui turism responsabil și sigur în trupurile FITM

4.1.1 Furnizarea infrastructurii corespunzătoare pentru turiștii care intră în trupurile FITM: zone de campare, panouri indicatoare și de informare la intrare și pe trasee.

4.1.2 Trasee principale și infrastructură întreținute, inventarierea traseelor turistice, marcarea și omologarea lor conform particularităților parcului și reglementărilor legislative.

4.1.3 Delimitarea zonelor destinate picnicului, parcării și altor activități tradiționale recreative.

4.2 SERVICII TURISM - Crearea unei serii de oportunități de recreere și servicii asociate pentru vizitatorii trupurilor FITM oferite de comunitățile locale din vecinătate sau de către angajații parcului

4.2.1 Încurajarea și acolo unde este posibil, îndrumarea comunităților locale de a oferi vizitatorilor și turiștilor din trupurile FITM și vecinătate transport, cazare și alte facilități turistice.

4.2.2 Instruirea agenților de teren și a localnicilor care lucrează ca ghizi ai parcului pentru ghidarea turiștilor în cadrul activităților de turism pentru recreere și efectuarea de servicii de ghidare la cerere.

- 4.2.3** Efectuarea periodică de sondaje sau studii cu privire la desfășurarea activităților de turism în perimetrul trupurilor FITM și vecinătate și efectuarea de prestări servicii de ghidare la solicitare. Facilitarea instruirii localnicilor pentru a deveni ghizi în aria protejată.

5 CONȘTIENTIZARE ȘI EDUCAȚIE ECOLOGICĂ

Pentru îmbunătățirea atitudinii comunităților locale, a vizitatorilor și a factorilor de decizie prin informare, conștientizare și consultare au fost stabilite următoarele activități și acțiuni :

5.1 PLANIFICARE ȘI EVALUARE ACTIVITĂȚILOR DE CONȘTIENTIZARE -

Crearea unei baze strategice efective pentru activitățile de conștientizare

- 5.1.1** Dezvoltarea unei strategii pe termen lung de conștientizare publică.
5.1.2 Efectuarea de sondaje de opinie privind administrația și zona protejată și stabilirea de parteneriate cu comunitățile locale.

5.2 REALIZAREA UNOR MATERIALE PENTRU CONȘTIENTIZARE ȘI PUBLICAȚII - Realizarea unor materiale și afișe pentru vizitatorii trupurilor FITM

- 5.2.1** Dotarea centrelor turistice și a punctelor de informare cu aviziere, locuri de expunere tehnologie specifică de promovare biodiversitate și turism prin utilizarea de resurse proprii, naționale sau externe prin proiecte.
5.2.2 Proiectarea și instalarea semnelor de interpretare a sitului.
5.2.3 Publicarea de broșuri cu informații de bază despre trupurile FITM, despre elemente ale biodiversității din perimetrul trupurilor FITM, după caz cu harta zonei inclusă.

5.3 VIZIBILITATE - Crearea și menținerea unui profil ridicat al parcului față de proprietarii locali și față de publicul larg

- 5.3.1** Publicarea rapoartelor științifice și studiilor elaborate cu privire la biodiversitatea din trupurile FITM și vecinătate și realizarea de parteneriate de cercetare
5.3.2 Actualizarea permanentă a paginii WEB a APNMM.
5.3.3 Organizarea de întâlniri și prezentarea către comunitățile locale a strategiilor, mijloacelor tehnice și infrastructurii specifice existente sau necesare în cadrul administrației de parc, pentru promovarea trupurilor FITM în contextul practicării unui management integrat și performant.
5.3.4 Promovarea parcului prin participare la evenimente naționale și internaționale și prin asigurarea unei relații bazate pe transparență și probitate profesională cu mass-media.

5.4 EDUCAȚIE ECOLOGICĂ - Îmbunătățirea gradului de înțelegere a chestiunilor legate de ecologie și mediu, în rândul copiilor și tinerilor din toate comunitățile înconjurătoare ale parcului

- 5.4.1** Organizarea de expediții și concursuri în perimetrul trupurilor FITM și în vecinătatea acestuia.

- 5.4.2 Organizarea concursului anual -“Tradiții, oameni și natură” cu invitarea localnicilor din comunele Horia, Izvoarele, Ciucurova, Telița și Niculițel.
- 5.4.3 Organizarea de tabere tematice privind diversitatea specifică și ecosistemică.
- 5.4.4 Organizarea de cursuri de instruire și educație ecologică pentru studenți și elevi.

6 MANAGEMENT ADMINISTRATIV

Pentru optimizarea resurselor financiare, fizice pentru implementarea planului de management sunt necesare următoarele activități și acțiuni :

6.1 FINANȚĂRI - Asigurarea finanțării pe termen lung pentru implementarea planului de management

- 6.1.1 Elaborarea proiectului bugetului anual în baza planului anual de activitate și punerea în aplicare a Bugetului aprobat.
- 6.1.2 Pregătirea propunerilor anuale de achiziții din surse de finanțare obținute de la RNP – Romsilva, Autoritatea publică centrală pentru protecția mediului sau din surse externe – proiecte
- 6.1.3 Identificarea, elaborarea și înaintarea propunerilor de finanțare din surse externe, pentru completarea bugetului Administrației Parcului Național Munții Măcinului și implementarea proiectelor aprobate.
- 6.1.4 Elaborarea unui sistem de tarife care să fie aplicate pentru activități și prestări servicii în perimetrul trupurilor FITM și obținerea aprobărilor de utilizare a acestora de la forurile competente.
- 6.1.5 Întocmirea și verificarea documentațiilor financiar contabile pe linie administrativă sau proiecte.

6.2 PERSONAL - Creșterea numărului și capacității personalului la nivelul impus de implementarea planului de management

- 6.2.1 Adaptarea schemei organizatorice de management a APNMM, conform contractului de administrare și a cerințelor impuse de planul de management integrat în situația preluării în administrare a unor noi suprafețe din siturile comunitare care se suprapun parțial cu perimetrul parcului și vecinătate
- 6.2.2 Organizarea, conform procedurii în vigoare, a deblocării și ocupării posturilor vacante, pentru completarea structurii organizatorice aprobate . Verificarea periodică a cunoștințelor profesionale a personalului angajat în administrația parcului național, raportat la fișa postului. Verificarea modului de realizare a sarcinilor de serviciu de către angajații administrației parcului (APNMM)
- 6.2.3 Organizarea de cursuri anuale de pregătire și perfecționare a personalului angajat.

6.3 COOPERARE ȘI COLABORARE– Asigurarea comunicării continue și a colaborării în privința administrării parcului împreună cu factorii cheie

- 6.3.1 Organizarea de întâlniri de lucru semestriale ale CȘ și CCA al APNMM.
- 6.3.2 Organizarea de întâlniri cu administrațiile publice locale pentru schimb de informații cu privire la capitalul natural din trupurile FITM și din vecinătatea acestuia (SCI Munții Măcinului, SPA Măcin –Niculițel).
- 6.3.3 Realizarea de parteneriate de cooperare și schimb de informații cu ONG, autoritățile locale, birourile guvernului și mass-media în legătură cu Planul de management ce privește trupurile FITM.
- 6.3.4 Consolidarea relațiilor de colaborare și încheierea de protocoale de colaborare cu autoritățile abilitate a verifica respectarea legislației de mediu în legătură cu implementarea planului de management al trupurilor FITM.

6.4 PLAN DE MANAGEMENT - Asigurarea implementării, monitorizării și adaptării planului de management

- 6.4.1 Întocmirea planurilor de lucru anuale în baza planului de management, aprobate în Comitet Director.
- 6.4.2 Întrunirea în ședințe de lucru ale echipei APNMM și a Comitetului Director al administrației ariei protejate pentru a analiza modul de realizare a activităților prevăzute în Planul de lucru anual. Întâlniri de lucru la RNP Romsilva sau Ministerul Mediului (MMS) pentru analiza activității administrațiilor ariilor protejate.
- 6.4.3 Elaborarea rapoartelor lunare, trimestriale și anuale privind implementarea planului de management și a Planului de lucru anual. Verificarea respectării de către personalul administrației a prevederilor ROIF și CCM al RNP.
- 6.4.4 Dotări cu echipamente și infrastructură administrativă adecvată conform Bugetului aprobat și Planului de Management.
- 6.4.5 Dotări TI corespunzătoare și utilizare eficientă.
- 6.4.6 Întreținere echipamente TI, periodică și la nevoie.
- 6.4.7 Întreținere facilități de administrare.

PLAN DE MĂSURI SITURI NATURA 2000

9.2.1. C Amenințările și Măsurile necesare pentru reducerea acestora în siturile Natura 2000 din zona Trupurilor Florești, Izvoarele, Trestenic și Mândrești (FITM) din Podișul Nord Dobrogean

| Habitat | Amenințare | Măsură de conservare | Implementare |
|--|-------------------------------------|---|--|
| 1. Tufărișuri de foioase ponto-sarmatice | Pășunat Cariere de piatră și | Limitarea numărului de animale pe unitatea de suprafață și pe sezon Neacordarea avizului pentru cariere de piatră sau centrale eoliene în trupurile FITM sau | APNMM Consiliile Locale Horia, Izvoarele, Telița și Niculițel |

| Habitat | Amenințare | Măsură de conservare | Implementare |
|-------------------------|---------------------------------------|--|--|
| | centrale eoliene | vecinatate atunci cand se identifică impact negativ in faza de construcție sau cea de funcționare | |
| 2.Stepe ponto-sarmatice | Pășunat | Limitarea numărului de animale pe unitatea de suprafață și pe sezon | APNMM și Consiliile Locale Horia, Izvoarele, Telița și Niculițel APM Tulcea |
| | Cariere de piatră și centrale eoliene | Neacordarea avizului pentru cariere de piatră sau centrale eoliene in trupurile FITM sau vecinatate atunci cand se identifică impact negativ in faza de construcție sau cea de funcționare | |
| | Exploatare agricolă | Informarea deținătorilor de terenuri din zonă privind importanța habitatului și susținerea acestora pentru accesarea de măsuri compensatorii | APNMM și Consiliile Locale Horia, Izvoarele, Telița și Niculițel APM Tulcea |
| | Cariere de piatră și centrale eoliene | Neacordarea avizului pentru cariere de piatră sau centrale eoliene in trupurile FITM sau vecinatate atunci cand se identifică impact negativ in faza de construcție sau cea de funcționare | |

| Habitat | Amenințare | Măsură de conservare | Implementare |
|--|---|---|--|
| 3.Comunități pioniere din <i>Sedo-Scleranthion</i> sau <i>Sedo albi-Veronicion dilleni</i> pe stâncării silicioase | Pășunat Cariere de piatră și centrale eoliene | Limitarea numărului de animale pe unitatea de suprafață și pe sezon Neacordarea avizului pentru cariere de piatră sau centrale eoliene in trupurile FITM sau vecinatate atunci cand se identifică impact negativ in faza de construcție sau cea de funcționare | APNMM și Consiliile Locale Horia, Izvoarele, Telița și Niculițel APM Tulcea |
| 4.Vegetație forestieră ponto-sarmatică cu stejar pufos | Nerespectarea normelor silvice la recoltarea de material lemnos, intervenții în zone fără procent optim de semințis utilizabil Specii alohtone la impaduriri | Control permanent asupra respectarii perioadelor legale de interventie în ecosistemele forestiere. Neintervenția în arboretele în care semințisul speciei de valoare care trebuie promovată nu este bine reprezentat astfel încât să fie asigurată conservarea habitatului. Interzicerea cu desavârșire a speciilor alohtone la impaduriri in cele 4 trupuri FITM | APNMM și Direcția Silvică Tulcea |
| | Incendii | Asigurarea ca benzile de protecție împotriva incendiilor de limită a fondului forestier sunt bine întreținute (la limita cu terenurile agricole sau pășuni). Patrulări în perioadele critice în special în zonele vulnerabile. | APNMM, DSTulcea și Consiliile Locale |

9.2.2.C PLANUL DE MONITORIZARE ȘI ACTIUNILE NECESARE PENTRU PROTECȚIA HABITATELOR ȘI SPECIILOR DIN FITM

Planul de monitoring a fost elaborat cu scopul de a se urmări modul în care se respectă prevederile Planului de management al trupurilor FITM și modul de desfășurare a activităților. Planul de monitoring conține programul de colectare a evidențelor privind implementarea acțiunilor prevăzute în planul de management, program sintetizat în tabelul de mai jos.

| Modalitatea / mijloacele de monitorizare | Acțiuni | Frecv | Evidența monitorizării |
|---|--|-------|---|
| Monitorizarea stării resurselor naturale | 1.1.1, 1.2.1, 3.1.1, 3.1.2 | R | Registru de partizi, rapoarte de teren |
| Finalizarea inventarului florei, faunei și a habitatelor | 1.1.1, 1.2.1 | R | Rapoarte de teren, hârți |
| Stabilirea rețelei de piețe de monitoring / localizări și proceduri asociate. Efectuarea monitoring-ului sistematic anual | 1.3.1, 1.3.2, 1.3.3, 1.3.4 | R | Piețe de monitoring delimitate/marcate în teren și pe hartă, rapoarte de teren |
| Efectuarea supravegherii / evaluării statutului zonelor și a speciilor de interes identificate. | 1.3.2, 1.3.3, 1.4.1, 1.4.2, 1.4.3 | R | Rapoarte |
| Elaborarea și implementarea unui sistem de colectare a înregistrărilor accidentale de date biologice de la voluntari și vizitatori | 1.2.1, 1.2.2, 1.2.3, 1.2.4 | C | Registre cu observații la centrele de vizitare, carnete de teren de la personal |
| Elaborarea și actualizarea continuă a bazei de date pentru datele biologice legate de GIS al APNMM | 1.1.2, 1.1.3, 1.1.4 | C | Bază de date actualizată |
| Elaborarea de rapoarte anuale asupra activităților de utilizare a resurselor desfășurate de alte agenții în trupurile FITM | 4.2.1, 4.2.2 | R | Rapoarte |
| Elaborarea de rapoarte anuale asupra rezultatelor monitoringului florei și faunei pentru prezentare și dezbateri în Consiliul Științific și Consiliul Consultativ și pentru fundamentarea activităților specifice de conservare | 1.3.1, 1.3.2, 1.3.3, 1.3.4, 6.3.1, 6.3.2 | R | Rapoarte anuale |
| Monitorizarea stării resurselor fizice | 1.3.1, 1.3.2, 1.3.3, 1.3.4 | R | Rapoarte |

| | | | |
|--|-----------------------------------|------|---|
| Asigurarea inspecției traseelor turistice și a marcajelor într-un ciclu de trei ani. Efectuarea de inspecții speciale dacă este necesar. | 4.1.1, 4.1.2, 4.1.3 | R, N | Rapoarte de inspecție, rapoarte realizare lucrări, trasee/marcaje refăcute |
| Efectuarea de inspecții anuale pentru stabilirea stării infrastructurii și a echipamentelor din trupurile FITM | 1.4.4, 4.1.1, 4.1.2, 4.1.3 | R | Rapoarte, plan de măsuri |
| Elaborarea și implementarea unui sistem de colectare date accidentale de la vizitatori, personal angajat și de la voluntari cu privire la starea infrastructurii din trupurile FITM . | 4.1.1 | A | Registre cu observații la centrele de vizitare, punctele de intrare, chestionare, rapoarte |
| Monitorizarea atitudinii și a comportamentului vizitatorilor | 5.1.2 | R | Rapoarte |
| Colectarea de informații și documentarea comportamentului vizitatorilor din trupurile FITM | 4.1.1 | C | Rapoarte de patrulare, chestionare |
| Monitorizarea anuală a vizitatorilor pentru obținerea de informații cantitative și calitative | 4.2.5, 5.1.2 | R | Chestionare |
| Analiza nivelului de conștientizare și de înțelegere a problemelor legate de conservarea trupurilor FITM /naturii înainte și după programele educative | 5.1.1, 5.1.2 | C | Chestionare, concursuri |
| Colectarea de date și de răspunsuri/reacții la evenimente și activități care implică comunitățile locale | 2.1.1, 2.1.2 | C | Evaluări de la workshopuri, răspunsuri la buletinul informativ |
| Monitorizarea realizării planurilor de lucru | 5.2.1, 5.2.2, 6.3.4, 6.4.2, 6.4.3 | C | Rapoarte |
| Monitorizarea realizării sarcinilor de teren de către membrii echipei | 6.4.1, 6.4.2 | C | Rapoarte lunare asupra deplasărilor în teren, hărți cu localizarea lucrărilor, fotografii, etc. |
| Urmărirea activităților legate de infrastructura din jurul trupurilor FITM realizate de factorii interesați | 2.2.5, 4.2.1 | C | Rapoarte, procese verbale |
| Analiza propunerilor de construcții/investiții (drumuri noi, infrastructură turistică) în vecinătatea trupurilor FITM din punct de vedere al impactelor asupra mediului și a peisajului, conform prevederilor legale | 2.2.5, 3.3.1, 3.3.2 | C | Documente avizate sau avize negative eliberate de APNMM |
| Monitorizarea realizării unui management participativ | 3.1.1, 3.1.2, 3.1.3, 3.1.3, | R | Rapoarte, procese verbale |

| | | | |
|---|--|---|--|
| | 3.1.4, 3.1.5, 5.1.2 | | |
| Organizarea ședințelor de lucru ale Consiliului Științific și ale Consiliului Consultativ de Administrare | 6.3.1, 6.3.2 | R | Procese verbale ale ședințelor |
| Organizarea de grupuri de lucru și ateliere de lucru pe teme specifice | 2.2.3, 3.2.1, 3.2.2, 3.2.3, 3.2.4, 5.4.3, 5.4.4 | N | Rapoarte, liste participanți |
| Acțiuni inițiate de factori interesați | 2.2.1, 2.2.2, 2.2.4 | N | Rapoarte |
| Sesiuni de instruire a factorilor interesați privind mecanismele participative și/sau modul de lucru pentru elaborarea de strategii, organizarea de acțiuni în beneficiul comunității | 3.1.1, 3.1.2, 3.1.3, 3.1.4, 3.1.5, 5.4.1, 5.4.2 | N | Rapoarte |
| Monitorizarea materialelor și a documentelor produse de APNMM | 5.2.3, 5.3.1, 5.3.3 | R | Arhivarea documentelor interne |
| Monitorizarea documentelor interne și a publicațiilor (tipărite sau în forma electronică) realizate de APNMM pentru trupurile FITM | 5.2.3, 5.3.1, 5.3.3 | C | Arhivarea documentelor interne și a publicațiilor produse de Parc |
| Colectarea de produse tradiționale realizate de comunitățile locale | 2.2.1, 2.2.2, 2.2.3, 2.2.4 | C | Arhivare mostre sau documente legate de colectarea de produse tradiționale |
| Asigurarea de formate standard și a aprobărilor legale necesare pentru contracte și convenții, și a formatelor de raportare, inspecție și de monitoring. | 6.1.4 | C | Formulare standard, formulare de contracte, convenții, de raportare și de monitoring |
| Întocmirea de procese verbale la întâlniri și arhivarea lor. | 5.3.4, 5.3.4 | C | Procese verbale |
| Personalul angajat care participă la evenimente, cursuri, instructaje, excursii de studii depun rapoarte și utilizează cele acumulate în activitatea curentă. | 4.2.3, 6.2.3 | C | Rapoarte, evaluări personal |
| Elaborarea unui sistem standard de raportare pentru activitățile personalului | 6.4.2 | C | Sistem de raportare, rapoarte |
| Realizarea unei biblioteci cu studiile și publicațiile despre trupurile FITM din SCI Podișul Nord Dobrogean și ariile învecinate protejate | 1.1.3, 1.2.3 | C | Bibliotecă cu evidență clară, sistematizată |
| Cercetătorii și cei care efectuează muncă de teren depun copii ale | 1.1.4, 1.2.1 | C | Rapoarte |

| | | | |
|---|-----------------------------------|---|---|
| rapoartelor privind munca pe care au desfășurat-o în trupurile FITM . | | | |
| Realizarea unei arhive a hărților importante și a altor informații referențiale spațial realizate și actualizate prin GIS realizat în sistemul APNMM | 1.1.1, 1.1.2 | C | Hărți GIS, alte hărți cu informații din Parc |
| Consultarea și analiza temeinică a studiilor importante realizate sau comandate de APNMM | 1.1.4, 1.2.1 | C | Rapoarte de analiză cu propuneri pentru management |
| Ținerea evidenței proiectelor și a planurilor scrise pentru obiective ale APNMM sau ale comunităților și a evidenței proiectelor acceptate | 6.1.1, 6.1.2, 6.1.3, 6.1.4, 6.1.5 | C | Proiecte elaborate, aprobări proiecte |
| Analiza anuală, împreună cu Consiliul Științific și Consiliul Consultativ, a realizărilor conform planului de management și adaptarea activităților la rezultatele analizelor | 6.3.1, 6.3.2, 6.3.3, 6.4.3 | R | Rapoarte, procese verbale |
| Realizarea unui plan operațional anual, cu detalierea implementării activităților planificate (probleme de personal, resurse, programare etc.) | 4.2.2, 6.2.1, 6.2.2, 6.4.1 | R | Planuri operaționale anuale |
| Pregătirea unei evaluări complete a modului de implementare a planului de management pe perioada celor 5 ani și producerea unui nou plan. | 6.4.4 | R | Sistem de monitorizare a implementării Rapoarte de evaluare |

Metodele de identificare- monitorizare și raportare a activităților de evaluare a stării de conservare a biodiversității sunt identice cu cele prezentate mai sus in descrierea PNMM și SPA Măcin- Niculițel .

Director APNM Măcinului
Dr.biolog Roșca Viorel

